



HF650 高性能变频器

产品手册



GUIDE

武汉港迪技术股份有限公司
Wuhan Guide Technology Co.,Ltd.

GUIDE 武汉港迪技术股份有限公司

武汉港迪技术股份有限公司是专业从事变频器、逆变器、制动单元、整流回馈装置、伺服系统等工业自动化产品的研发、生产、销售及相关技术服务的高新技术企业。

公司拥有一大批具有杰出研发能力的博士、硕士，公司不断推进企业自主创新，加强与国内外著名研发机构的科研合作，积极开发具有自主知识产权的核心技术和产品。公司的主要产品包括起重专用变频器等工业控制产品，其中大功率起重专用矢量变频器的技术指标处于国际先进水平。公司产品已广泛应用于建筑机械、石油化工、港口、造船、冶金、矿业、隧道工程、环保工程等行业，并得到用户一致好评。

武汉港迪技术股份有限公司在全国各大城市设有办事处，产品销售市场覆盖全国各地。公司始终坚持“一流管理、一流技术、一流质量、一流服务”，在为用户提供最优质产品的同时，坚持“不计成本地以最快的方式到达现场并解决问题”的售后服务宗旨，为用户提供最优质的服务。

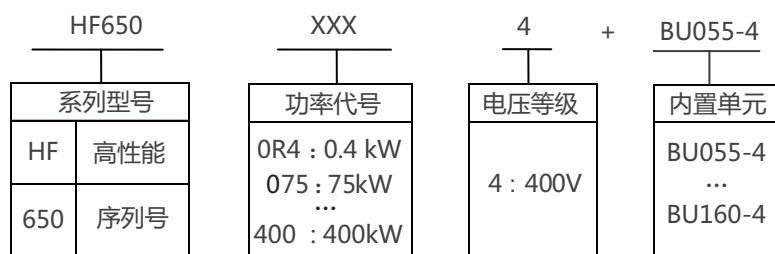
Wuhan Guide Technology Co.,Ltd. is a high-tech company specialized in development, production, sales and associated technical services of converters, inverters, braking unit and industrial automation products.

By relying on an outstanding team of employees with doctorate and master degrees who possess distinguished R&D capabilities, we continue to promote independent innovation and strengthen cooperative research with renowned R&D institutions at home and abroad to develop core technologies and products with independent intellectual property rights. Our main products cover frequency converters intended for lifting appliances and other industrial control products, among which the high-power vector frequency converter for lifting appliances is internationally advanced in terms of technical parameters. Our products have been widely used in construction machinery, petrochemical industry, port, metallurgy, mining, tunnel engineering, shipbuilding, environmental protection engineering and other lifting related industries in China and well-received among customers.

We have established offices in major cities nationwide, with products distributed to every places of China. We adhere to the motto of “top-grade management, top-grade technology, top-grade quality and top-grade service” and insist the service purpose that “arrive the site and solve the problem in the fastest way regardless of costs” to provide customers with the best product as well as the best after-sales service.



变频器—型号含义



变频器型号与规格

变频器型号	轻过载工况		重过载工况		机型	重量 [kG]
	输出电流[A]	最大适用电机容量[kW]	输出电流[A]	最大适用电机容量[kW]		
HF650-0R4-4	1.8	0.4	--	--	11	3
HF650-0R7-4	3.3	0.75	1.8	0.4		
HF650-1R5-4	4.8	1.5	3.3	0.75		
HF650-2R2-4	5.7	2.2	4.8	1.5	12	3.5
HF650-3R7-4	10.2	3.7	5.7	2.2		
HF650-5R5-4	15	5.5	10.2	3.7		
HF650-7R5-4	18	7.5	15	5.5	13	4.5
HF650-011-4	24	11	18	7.5		
HF650-015-4	32	15	24	11		
HF650-018-4	41	18.5	32	15	14	10.5
HF650-022-4	47	22	41	18.5		
HF650-030-4	65	30	47	22		
HF650-037-4	73	37	65	30	15	35
HF650-045-4	94	45	75	37		
HF650-055-4	115	55	94	45		
HF650-075-4	155	75	115	55	16	52
HF650-090-4	188	90	155	75		
HF650-110-4	215	110	188	90		
HF650-132-4	265	132	215	110	17	108.5
HF650-160-4	330	160	265	132		
HF650-185-4	365	185	330	160		
HF650-220-4	438	220	365	185	18	146
HF650-250-4	485	250	438	220		
HF650-280-4	545	280	485	250		
HF650-315-4	610	315	545	280	19	210
HF650-355-4	668	355	610	315		
HF650-400-4	720	400	668	355		

注：轻过载工况：过载能力为额定输出电流的150%，每5分钟允许过载1分钟。

重过载工况：过载能力为额定输出电流的200%，每5分钟允许过载5秒。

0.4kW-30kW标配内置制动单元；37kW-160kW可选配内置制动单元；185kW及以上为外置制动单元。

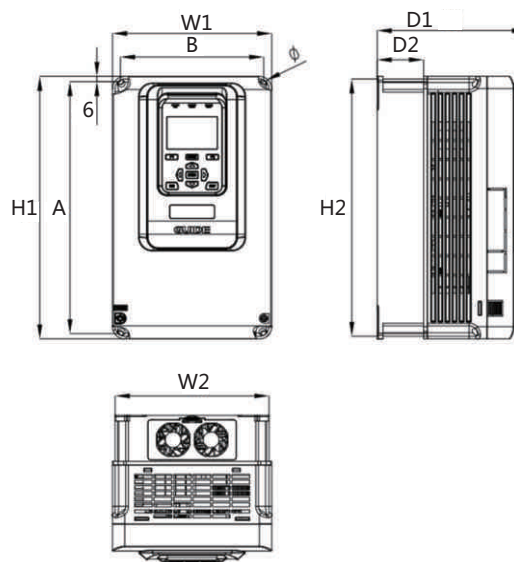
变频器可选内置制动单元说明

内置制动单元选件	BU055-4 37kW-55kW变频器内置制动单元选件
	BU090-4 75kW-90kW变频器内置制动单元选件
	BU110-4 110kW变频器内置制动单元选件
	BU160-4 132kW-160kW变频器内置制动单元选件

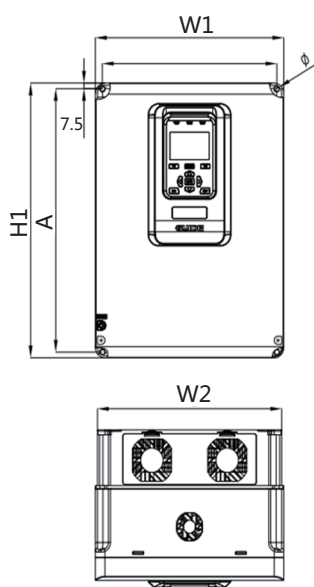
变频器外形尺寸及安装尺寸

机型	功率	外形尺寸(单位 : mm)						安装尺寸		安装孔径	推荐安装螺栓8.8级	重量 (kg)
		H1	H2	W1	W2	D1	D2	A	B	Φ	M	
I1	0.4kW	260	254	140	134	170	52.5	248	122	4-Φ6	4-M5	3
	0.75kW											
	1.5kW											
I2	2.2kW	260	254	140	134	170	52.5	248	122	4-Φ6	4-M5	3.5
	3.7kW											
	5.5kW											
	7.5kW											
I3	11kW	300	294	180	174	170	52.5	288	162	4-Φ6	4-M5	4.5
	15kW											
I4	18.5kW	370	364	275	269	215	75	355	255	4-Φ7	4-M6	10.5
	22kW											
	30kW											
I5	37kW	600	565	340	326	282	110	585	225	2-Φ9	4-M8	35
	45kW											
	55kW											
I6	75kW	760	710	400	386	327	100	742	275	2-Φ9	4-M8	52
	90kW											
I7	110kW	930	850	490	476	335	155	900	350	3-Φ13	6-M12	108.5
	132kW											
	160kW											
I8	185kW	1140	1060	500	486	355	155	1110	350	3-Φ13	6-M12	146
	220kW											
	250kW											
	280kW											
I9	315kW	1275	1195	700	686	370	155	1245	500	3-Φ15	6-M14	210
	355kW											
	400kW											

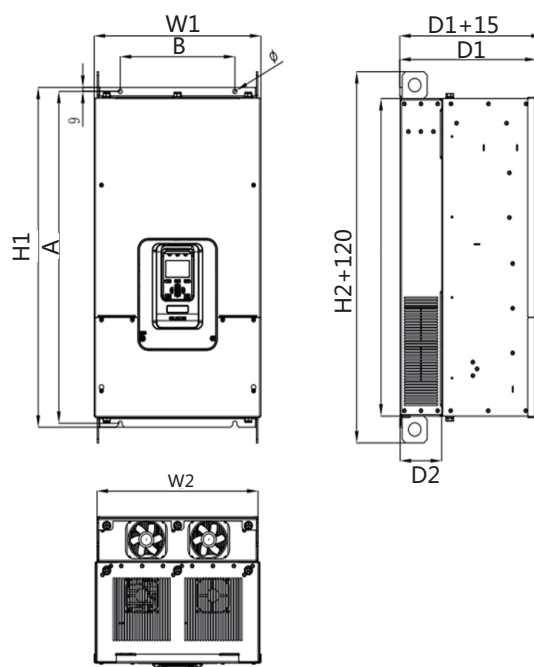
变频器外形图



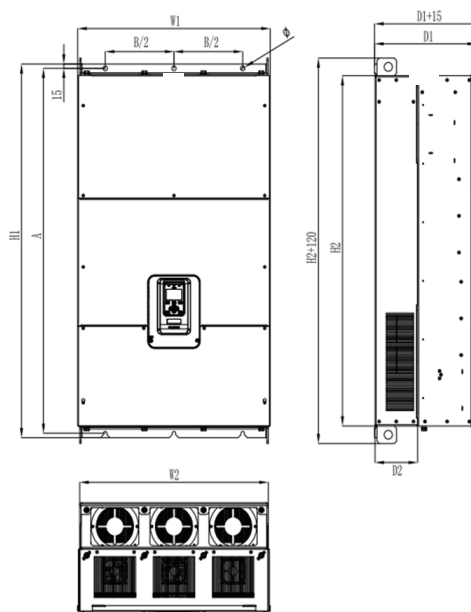
I1-I3机型示意图



I4机型示意图



I5-I6机型示意图



I7-I9机型示意图

变频器技术规格

	项目	说明
输入	输入电压	三相 380V ~ 460V
	额定频率	50/60Hz
	允许电压波动	-15% ~ +10%
	允许频率波动	频率变化允许范围为 $f_{LN} \pm 2\%$ (对于独立的供电电网为 $\pm 4\%$)。频率变化率： $\leq 2\% f_{LN}/s$
输出	输出电压范围	0 ~ 输入电压
	输出电压的不对称度	正常使用条件下,在整个输出频率调节范围内,各相负载对称情况下,输出三相相电压的不对称度应不超过 1%
控制特性	输出频率范围	0 ~ 300Hz
	运行指令方式	面板控制、端子控制、通讯控制
	载波频率	1kHz ~ 10kHz, 根据温度和负载特性可调节
	频率分辨率	数字设定: 0.01Hz, 模拟设定: 最高频率 $\times 0.1\%$
	控制方式	闭环矢量控制(VC)、开环矢量控制(SVC)、V/F 控制
	V/F 控制	直线型、多点型、平方型
	转矩控制	有 PG 转矩控制, 无 PG 转矩控制
	最高速度	300Hz, 依赖电机的电气和机械特性
	启动转矩	0Hz/200%(VC 和 SVC)、0.8Hz/150%(V/F)
	调速范围	1:500(SVC)、1:1000(VC)
	速度精度	$\pm 0.02\%$ 额定速度(VC)、 $\pm 0.2\%$ 额定速度(SVC)、 $\pm 0.5\%$ 额定速度(V/F)
	过载能力	每 5 分钟允许, 150%额定电流过载 1 分钟或 200%额定电流过载 5 秒
	转矩补偿	自动转矩补偿功能
	加减速方式	直线、用户自定义多点曲线
	自动电压调整	电网波动时, 能自动保持输出电压恒定
	直流制动方式	启动时直流制动和停机时直流制动
	内置过程PID	可方便实现过程量(压力、温度、流量等)的闭环控制系统
总线选件	DP、CAN、Modbus、Ethernet、Profinet	
输入输出端子	输入端子	数字输入8路、模拟输入2路(电压-10 ~ +10V或电流0mA/4mA ~ 20mA) 标配在端子板
	输出端子	数字量输出5路(3路集电极输出和2路继电器输出)、模拟量输出2路(电压0 ~ +10V或电流0mA/4mA ~ 20mA) 标配在端子板
人机界面	操作面板LCD	可设定相关参数,也可显示输出频率、输出电压、输出电流等多种参数;运行状态、故障状态及参数设置状态均应有对应显示。内容:功能、数据、单位。语言:中文、英文
	保护功能	过流保护、过压保护、欠压保护、过热保护、过载保护等
	使用场所	不受阳光直射、无粉尘和无腐蚀性环境

服务网络

武汉港迪技术股份有限公司销售及售后服务网络覆盖全国各省、自治区、直辖市及海外地区，产品广泛应用于建筑、港口、造船、盾构、铁路、水泥、冶金、环保、矿山机械、石油化工等行业。武汉港迪技术股份有限公司致力于全心全意为用户服务，在中国、东南亚、南美洲及欧美，赢得了良好的声誉。



一个宗旨：不计成本地以最快方式到达现场，解决问题
三个承诺：■ 先行解决原则
■ 点对点服务
■ 30分钟回复制

全国统一服务热线：400-0077-570

GUIDE

武汉港迪技术股份有限公司

Wuhan Guide Technology Co.,Ltd.

地址：武汉东湖新技术开发区理工大科技园理工园路6号

总机：027-87920068

传真：027-87927299

网址：www.gdetec.com

全国统一服务热线：400-0077-570



官方微信

2021.07

技术指标如有变更，恕不另行通知
版权所有©武汉港迪技术股份有限公司
Copyright©Wuhan Guide Technology Co.,Ltd.