

# 港迪变频器 GF630N01 系列

使用说明书 版本：1.01



# 前 言

**感谢您选用港迪变频器！同时，您将享受到我们为您提供的全面、真诚的服务！**

港迪变频器 GF630N01 系列是高性能矢量控制变频器，主要用于三相交流异步电机调速。GF630N01 变频器采用高性能电流矢量控制技术，低速大转矩输出，动态响应快，过载能力强。标配 Modbus485 通讯总线，功能丰富，性能稳定，可广泛应用于各种自动化设备的异步电机驱动。

为充分发挥本产品的卓越性能及确保使用者和设备的安全，在使用之前，请详细阅读本说明书。

本使用说明书为随产品发送的附件，使用后请务必妥善保管，以备今后对变频器进行检修和维护时使用。

对于本变频器的使用若存在疑问或有特殊要求，请随时联络本公司的各地办事处或经销商，也可直接与本公司总部售后服务中心联系，我们将竭诚为您服务。

本说明书内容如有变动，恕不另行通知。




武汉港迪技术股份有限公司

# 安全注意事项

## 安全声明

- 1) 在安装、操作、维护产品时，请先阅读并遵守本安全注意事项。
- 2) 为保障人身和设备安全，在安装、操作和维护产品时，请遵循产品上标识及手册中说明的所有安全注意事项。
- 3) 手册中的“注意”、“警告”和“危险”事项，并不代表所应遵守的所有安全事项，只作为所有安全注意事项的补充。
- 4) 本产品应在符合设计规格要求的环境下使用，否则可能造成故障，因未遵守相关规定引发的功能异常或部件损坏等不在产品质量保证范围之内。
- 5) 因违规操作产品引发的人身安全事故、财产损失等，我司将不承担任何法律责任。

## 安全等级

符号	符号说明
 危险	◆ “危险”表示如果不按规定操作，则导致死亡或严重身体伤害
 注意	◆ “注意”表示关键步骤，需要按照提示与规范操作
 警告	◆ “警告”表示如果不按规定操作，则可能导致死亡或严重身体伤害

# 安全事项说明

## 重要事项



### 危险

- ◆ 在通电十分钟后或断电后一段时间内禁止用手触摸散热器，以防灼伤。
- ◆ 请勿使变频器频繁进行通电和断电操作，断电后五分钟内禁止再次通电。
- ◆ 请勿在通电状态下拆下变频器的外罩或触摸印刷电路板，以防触电。
- ◆ 实施配线、检查等作业时，必须在关闭电源 10 分钟以后进行。
- ◆ 变频器的接地端子必须良好接地！
- ◆ 不允许有异物掉进变频器内。



### 警告

- ◆ 变频器禁止安装在易燃物上。
- ◆ 本系列变频器不适用于易燃易爆环境，若有需要，请向厂家订购特种变频器。
- ◆ 禁止私自拆装、改装变频器！
- ◆ 严禁将交流电源接到变频器的输出端 U、V、W 上。
- ◆ 变频器在通电过程中，请勿打开面盖或进行配线作业。

## 开箱验收



### 注意

- ◆ 开箱前请检查产品的外包装是否完好，有无破损、浸湿、受潮、变形等情况。
- ◆ 请按照层次顺序打开包装，严禁猛烈敲打！
- ◆ 开箱时请检查产品和产品附件表面有无残损、锈蚀、碰伤等情况。
- ◆ 开箱后请仔细对照装箱单，查验产品及产品附件数量、资料是否齐全。



### 警告

- ◆ 开箱时发现产品内部进水、部件缺少或有部件损坏时，请勿安装！
- ◆ 开箱时发现产品及产品附件有损伤、锈蚀、使用过的迹象等问题，请勿安装！
- ◆ 请仔细对照装箱单，发现装箱单与产品名称不符时，请勿安装！

## 存储与运输



### 注意

- ◆ 请按照产品的储存与运输条件进行储存与运输，储存温度、湿度满足要求。
- ◆ 避免在水溅雨淋、阳光直射、强电场、强磁场、强烈振动等场所储存与运输。
- ◆ 避免产品储存时间超过 3 个月，储存时间过长时，请进行更严密防护和必要检验。
- ◆ 请将产品进行严格包装后再进行车辆运输，长途运输时必须使用封闭的箱体。
- ◆ 严禁将本产品与可能对本产品构成影响或损害的设备或物品一起混装运输。



### 警告

- ◆ 请务必使用专业的装卸载设备搬运大型或重型设备与产品！
- ◆ 徒手搬运产品时，请务必抓牢产品壳体，避免产品部件掉落，否则有导致受伤的危险！
- ◆ 搬运产品时请务必轻抬轻放，随时注意脚下物体，防止绊倒或坠落，否则有导致受伤或产品损坏的危险！
- ◆ 设备被起重工具吊起时，设备下方禁止人员站立或停留。

## 安装



### 警告

- ◆ 安装前请务必仔细阅读产品使用说明书和安全注意事项！
- ◆ 严禁改装本产品！
- ◆ 严禁拧动产品零部件及元器件的固定螺栓和红色标记的螺栓！
- ◆ 请勿在强电场或强电磁波干扰的场所安装本产品！
- ◆ 本产品安装在柜体或终端设备中时，柜体或终端设备需要提供相应的防火外壳、电气防护外壳和机械防护外壳等防护装置，防护等级应符合相关 IEC 标准和当地法律法规要求。



### 危险

- ◆ 严禁非专业人员进行产品安装、接线、保养维护、检查或部件更换！
- ◆ 本产品的安装、接线、维护、检查或部件更换等，只有受到过电气设备相关培训，具有充分电气知识的专业人员才能进行。
- ◆ 安装人员必须熟悉产品安装要求和相关资料。
- ◆ 在需要安装变压器等强电磁波干扰的设备时，请安装屏蔽保护装置，避免本产品出现误动作！

## 接线



- ◆ 严禁非专业人员进行设备安装、接线、保养维护、检查或部件更换!
- ◆ 请勿在电源接通的状态下进行接线作业，否则会有触电的危险。
- ◆ 接线前，请切断所有设备的电源。切断电源后设备内部电容有残余电压，请至少等待 10 分钟再进行接线等操作。
- ◆ 请务必保证设备和产品的良好接地，否则会有电击危险。
- ◆ 请遵守静电防止措施（ESD）规定的步骤，并佩戴静电手环进行接线等操作，避免损坏设备或产品内部的电路。



- ◆ 严禁将输入电源连接到设备或产品的输出端，否则会引起设备损坏，甚至引发火灾。
- ◆ 驱动设备与电机连接时，请务必保证驱动器与电机端子相序准确一致，避免造成电机反向旋转。
- ◆ 接线时使用到的线缆必须符合相应的线径和屏蔽等要求，使用屏蔽线缆的屏蔽层需要单端可靠接地!
- ◆ 接线完成后，请确保设备和产品内部没有掉落的螺钉或裸露线缆。

## 上电



- ◆ 上电前，请确认设备和产品安装完好，接线牢固，电机装置允许重新启动。
- ◆ 上电前，请确认电源符合设备要求，避免造成设备损坏或引发火灾!
- ◆ 上电时，设备或产品的机械装置可能会突然动作，请注意远离机械装置。
- ◆ 上电后，请勿打开对设备柜门或产品防护盖板，否则有触电危险!
- ◆ 严禁在通电状态下触摸设备的任何接线端子，否则有触电危险!
- ◆ 严禁在通电状态下拆卸设备和产品的任何装置或零部件，否则有触电危险!

## 运行



- ◆ 严禁在运行状态下触摸设备的任何接线端子，否则有触电危险！
- ◆ 严禁在运行状态下拆卸设备和产品的任何装置或零部件，否则有触电危险！
- ◆ 严禁触摸设备外壳、风扇或电阻等以试探温度，否则可能引起灼伤！
- ◆ 严禁非专业技术人员在运行中检测信号，否则可能引起人身伤害或设备损坏！



- ◆ 运行中，避免其他物品或金属物体等掉入设备中，否则引起设备损坏！
- ◆ 请勿使用接触器通断的方法来控制设备启停，否则引起设备损坏！

## 保养



- ◆ 上电前，请确认设备和产品安装完好，接线牢固，电机装置允许重新启动。
- ◆ 上电前，请确认电源符合设备要求，避免造成设备损坏或引发火灾！
- ◆ 上电时，设备或产品的机械装置可能会突然动作，请注意远离机械装置。
- ◆ 上电后，请勿打开对设备柜门或产品防护盖板，否则有触电危险！
- ◆ 严禁在通电状态下触摸设备的任何接线端子，否则有触电危险！
- ◆ 严禁在通电状态下拆卸设备和产品的任何装置或零部件，否则有触电危险！

## 报废



- ◆ 请按照国家有关规定与标准进行设备、产品的报废，以免造成财产损失或人员伤亡！
- ◆ 报废的设备与产品请按照工业废弃物处理标准进行处理回收，避免污染环境。

# 注意事项说明

## 1) 漏电保护装置

设备在运行过程中会产生大漏电流流过保护接地导体，如果使用漏电保护装置（RCD）或漏电监测器（RCM），请使用具有响应延迟或能过滤高次电流谐波的漏电保护装置（RCD）或漏电监测器（RCM）。

请在电源的一次侧安装 B 型漏电保护器（RCD），在选择漏电保护器（RCD）时应考虑设备启动和运行时可能出现的瞬态和稳态对地漏电流，选择具有抑制高次谐波措施的专用 RCD，或较大剩余电流的通用 RCD。

## 2) 电机绝缘检查

电机在首次使用或长时间放置后再次使用，应做电机绝缘检查，防止因电机绕组绝缘失效而损坏变频器。电机绝缘检查时请将电机与变频器的连接线拆开，建议采用 500V 电压型兆欧表，应保证测得电机绝缘电阻不小于  $5M\Omega$ 。

## 3) 额定电压值以外的使用

若在说明书中规定的允许工作电压范围之外使用变频器，容易造成变频器内部损坏。如果需要，请使用升压或降压装置对电源进行变压处理后接入到变频器。





# 目录

第 1 章 产品信息	1
1.1 铭牌及型号 变频器型号含义:	1
1.2 部件说明	3
1.3 R1~R2 整机尺寸	5
1.4 外形尺寸及安装尺寸	7
1.5 产品综合性能指标	7
1.6 主要技术特点	9
1.7 变频器发热量	9
1.8 变频器的储存、运输和安装	10
第 2 章 系统连接	11
2.1 系统连接图	11
2.2 系统构成说明	12
2.3 配线规格说明	13
2.4 输入输出交流电抗器选择	13
2.5 制动电阻选择	14
第 3 章 安装与接线	15
3.1 变频器运行、储存预运输的环境要求	15
3.2 安装空间与方向	16
3.3 接线	19
第 4 章 操作面板	25
4.1 操作面板的说明	25
4.2 LED 操作面板	25
第 5 章 变频器的系统调试	31
5.1 变频器试运行顺序	31
5.2 接通电源前确认事项	32
5.3 接通电源后显示状态确认及参数初始化	32
5.4 快速设置参数	33
5.5 电机参数自学习及试运行	34
第 6 章 变频器功能码参数表	37
6.1 参数控制 P0	38
6.2 面板设置组 P2	38
6.3 数字输入端子组 P3	41
6.4 数字输出端子组 P4	43
6.5 模拟及脉冲输入端子组 P5	45
6.6 模拟及脉冲输出端子组 P6	46
6.7 保护参数组 P7	47
6.8 电机启停控制组 P8	52
6.9 摆频及段速组 P9	56
6.10 V/F 及电机 1 参数组 P10	59
6.11 电机 2 参数组 P11	61
6.12 电机 1 矢量控制组 P12	62
6.13 电机 2 矢量控制组 P13	63
6.14 通讯基本参数组 P14	64
6.15 PID 模块组 P15	65
6.16 数字运算模块组 P16	67
6.17 模拟量高级设置组 P19	68

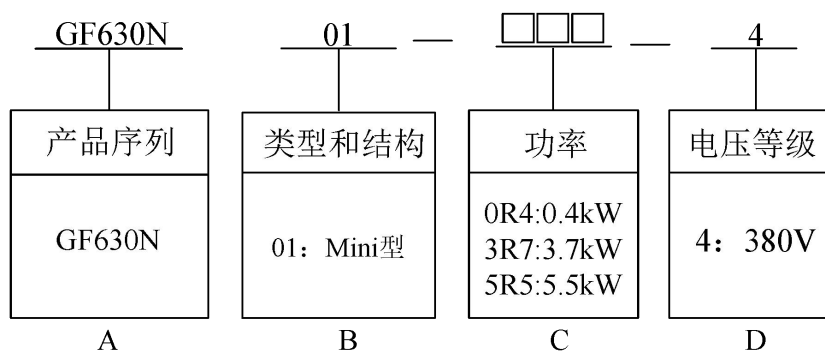
6.18 转矩控制组 P20 .....	70
6.19 高级控制参数组 P21 .....	70
6.20 状态监控组 P23 .....	73
6.21 电机 3 参数组 P28 .....	75
6.22 电机 4 参数组 P29 .....	76
6.23 电机 3 矢量控制组 P30 .....	78
6.24 电机 3 矢量控制组 P31 .....	79
第 7 章 详细参数功能说明 .....	82
7.1 参数控制 P0 .....	82
7.2 面板设置 P2 .....	83
7.3 数字输入端子组 P3 .....	88
7.4 数字输出端子组 P4 .....	95
7.5 模拟及脉冲输入端子组 P5 .....	99
7.6 模拟及脉冲输出端子组 P6 .....	103
7.7 保护参数组 P7 .....	105
7.8 电机启停控制组 P8 .....	114
7.9 摆频及段速组 P9 .....	130
7.10 V/F 控制及电机 1 参数组 P10 .....	135
7.11 高级控制参数 P21 .....	136
7.12 模拟量高级设置 P19 .....	143
第 8 章 异常对策及检查 .....	145
8.1 故障代码 .....	145
8.2 故障诊断 .....	149
第 9 章 维护与保养 .....	150
9.1 保养和维护说明 .....	150
9.2 日常维护 .....	151
9.3 定期维护 .....	151
9.4 易损部件的更换 .....	152
9.5 存放与保修 .....	152



## 第 1 章 产品信息

### 1.1 铭牌及型号

变频器型号含义：



#### 系统产品型号字段说明

字段标识	字段详细说明
A	产品序列号: GF630N
B	类型和结构 01: Mini 型
C	功率: 0R4:0.4kW 3R7:3.7kW 5R5:5.5kW
D	电压等级 4:380V

GF630N01 系列变频器的铭牌如图所示（以 0.4kW 为例）



### 产品铭牌说明

型号：GF630N01-0R4-4 表示 GF630N01 系列变频器额定功率 0.4kW，电压等级为 380V。

AC 表示交流电源输入输出。

3PH 表示三相输入输出。

380V-480V 50/60Hz 表示输入电压范围和频率。

0-480V 0-300Hz 表示变频器输出电压范围和输出频率范围。

**GF630N01 变频器产品一览表**

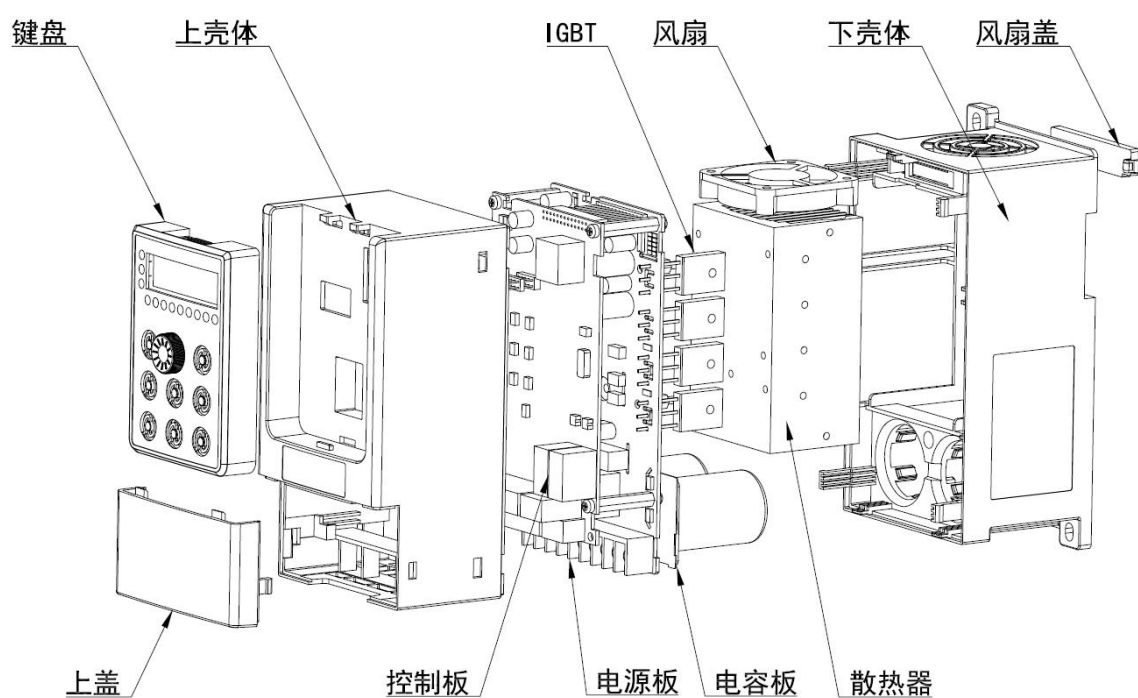
型号	输出电流[A]	适用电机容量[kW]	机型
GF630N01-0R4-4	1.2	0.4	R1
GF630N01-0R7-4	2.5	0.75	
GF630N01-1R1-4	3	1.1	
GF630N01-1R5-4	3.7	1.5	
GF630N01-2R2-4	5	2.2	
GF630N01-3R7-4	9	3.7	R2
GF630N01-5R5-4	13	5.5	

注：

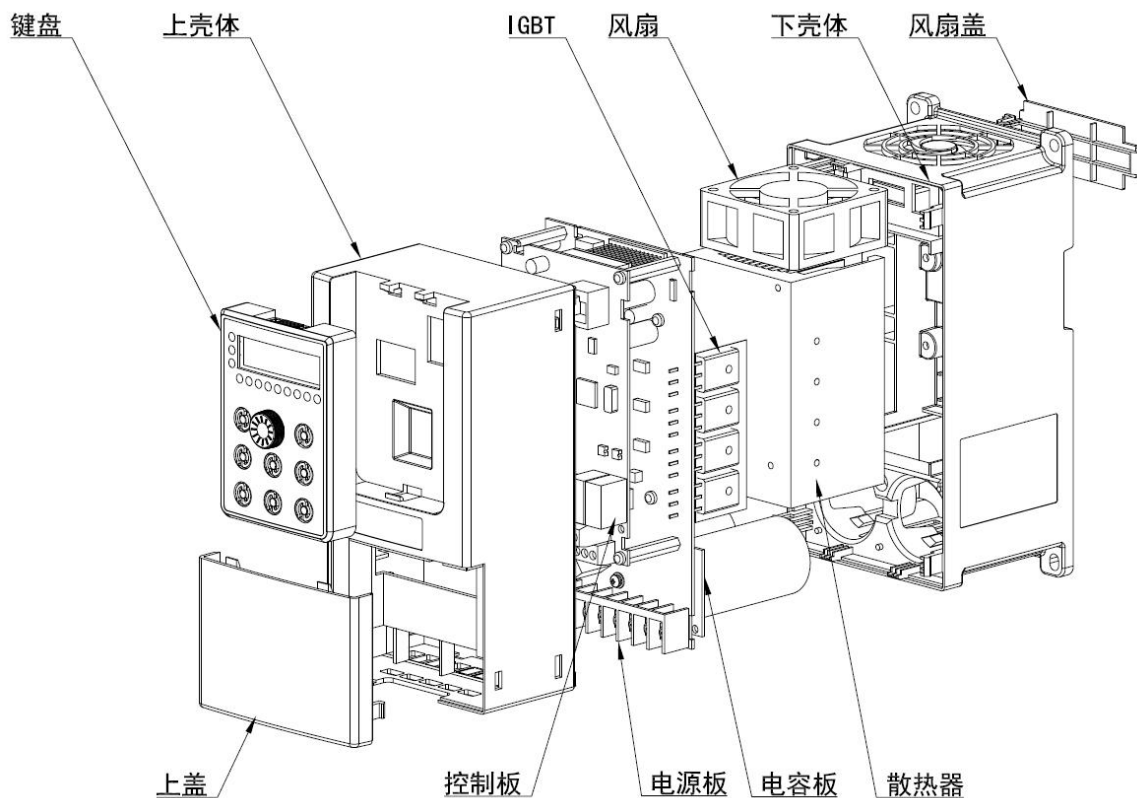
- 1、内置制动单元；
- 2、LED 数字显示面板。

## 1.2 部件说明

GF630N01 系列变频器根据功率档分为两种结构类型，如下图所示：



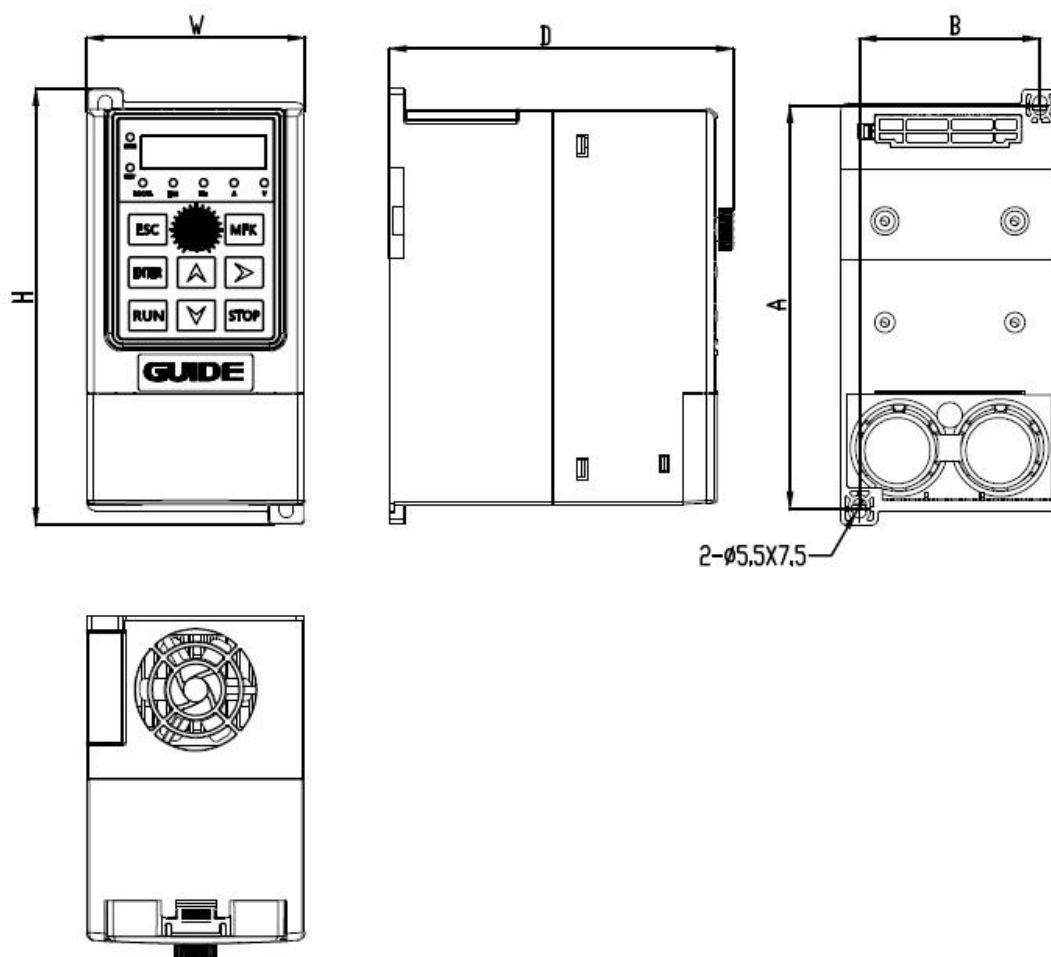
R1 产品部件示意图（三相 380V~480V，0.4kW~2.2kW）



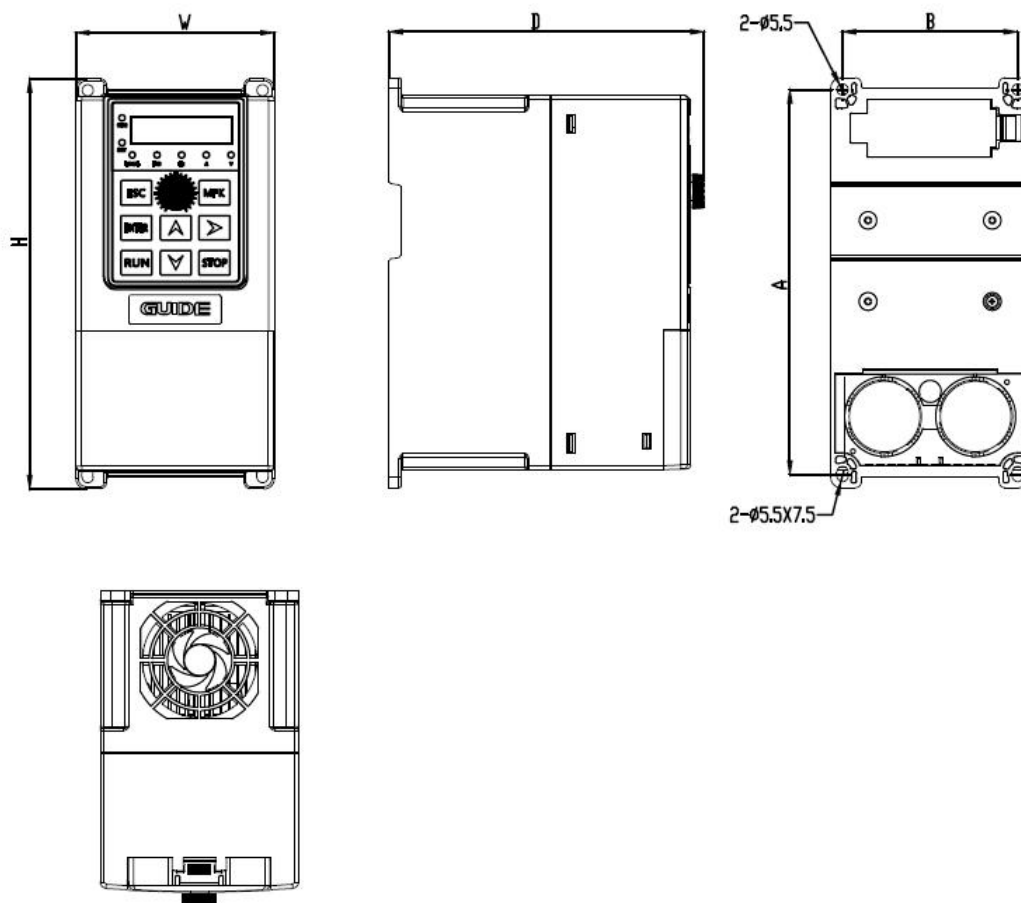
R2 产品部件示意图 (三相 380V~480V, 3.7kW~5.5kW)



### 1.3 R1~R2 整机尺寸



R1 机型尺寸及安装尺寸示意图 (0.4kW~2.2kW)



R2 机型尺寸及安装尺寸示意图 (3.7kW~5.5kW)

## 1.4 外形尺寸及安装尺寸

机型	功率	外形尺寸(单位: mm)			安装尺寸 单位: mm		安装孔径	推荐安 装螺栓 8.8 级	重量 kg
		H	W	D	A	B	$\phi$	M	
R1	0.4kW	172	86	136	159	71.4	2- $\phi$ 5.5	2-M5	1.1
	0.75kW								
	1.1kW								
	1.5kW								
	2.2kW								
R2	3.7kW	203	98	156	190	86.5	4- $\phi$ 5.5	4-M5	1.6
	5.5kW								

## 1.5 产品综合性能指标

项目		说明
输入	输入电压	三相 380V~480V
	额定频率	50/60Hz
	允许电压波动	-15%~+10%
	允许频率波动	频率变化允许范围为 $f_{LN} \pm 2\%$ (对于独立的供电电网为 $\pm 4\%$ )。频率变化率: $\leq 2\% f_{LN}/s$ 。
输出	输出电压范围	0~输入电压, 等于输入电压, 误差小于 5%
	输出电压的不对称度	正常使用条件下, 在整个输出频率调节范围内, 各相负载对称情况下, 输出三相相电压的不对称度应不超过 2%。
	输出频率范围	0~300Hz
控制特性	运行指令方式	面板控制、端子控制、通讯控制
	载波频率	0.5kHz~16kHz, 根据温度和负载特性可调节
	频率分辨率	数字设定: 0.01Hz, 模拟设定: 最高频率 $\times 0.1\%$
	控制方式	开环矢量控制(SVC)、V/F 控制
	V/F 控制	直线型、多点型、平方型
	转矩控制	无 PG 转矩控制
	最高速度	300Hz, 依赖电机的电气和机械特性
	启动转矩	0.5Hz/150%(SVC)
	调速范围	1:100(SVC)
	速度精度	$\pm 0.5\%$ 额定速度(SVC)
过载能力	过载能力为额定输出电流的 150%, 每 5 分钟允许过载 1 分钟	

	转矩补偿	自动转矩补偿功能
	加减速方式	直线、用户自定义多点曲线
	自动电压调整	电网波动时，能自动保持输出电压恒定
	直流制动方式	启动时直流制动和停机时直流制动
	内置过程 PID	可方便实现过程量（压力、温度、流量等）的闭环控制系统
	总线选件	支持 Modbus 总线，其他总线可定制
	特殊功能	瞬停不停： 瞬时停电时通过降频回馈能量补偿母线电压降低，维持变频器短时间内母线不报欠压故障停机； 虚拟 DIDO： 通过虚拟 DIDO 可实现简易逻辑控制； 定时功能： 变频器运行时间达到设定时间后自动停机； 快速限流： 单载波周期内快速限流，防止变频器频繁出现过流故障
输入 输出 端子	输入端子	数字输入 5 路、模拟输入 2 路（1 路电压 0~+10V 和 1 路电流 0mA~20mA）
	输出端子	数字量输出 3 路（1 路集电极输出和 2 路继电器输出）、模拟量输出 2 路（电压 0~+10V 或电流 0mA~20mA）
人机 界面	操作面板 LED	可设定相关参数，也可显示输出频率、输出电压、输出电流等多种参数；运行状态、故障状态及参数设置状态均应有对应显示。内容：功能、数据、单位。
	保护功能	过流保护、过压保护、欠压保护、过热保护、过载保护等
	使用场所	不受阳光直射、无粉尘和无腐蚀性环境
环境	海拔高度	低于 1000 米，无需降额。海拔高度超过 1000 米的场所，请按照每增加 100 米降低 1% 的比率，降低额定电压及额定输出电流。海拔高度超过 3000 米时需向厂家咨询指导。
	环境温度	-10℃~+40℃，环境温度超过 40℃，需要降额使用，环境温度每升高 1℃，降额 1%。环境温度超过 50℃时需向厂家咨询指导。 环境温度低于 -10℃，需要额外增加辅助加热设备。
	湿度	小于 95%RH，无水珠凝结
	存储	存储温度 -20℃~+60℃。同时由于电解电容的特性，存储时间超过半年，每半年需要对变频器上电 10-30 分钟，使电解电容充电。
其它	效率	>98%
	其他接口	外引键盘用接口
	防护等级	IP20
	冷却方式	强制风冷
	污染等级	2
	噪声	≤60db

## 1.6 主要技术特点

- (1) 只需一步即可完成电机参数自学习，操作简便，对不同特性电机的适应性强；
- (2) 带载能力强，可在150%负载工况下带载启动；
- (3) 动态特性好，抗负载扰动能力强，负载突变时转速波动小。

## 1.7 变频器发热量

型号	适用电机容量[kW]	发热量[kW]
GF630N01-0R4-4	0.4	0.026
GF630N01-0R7-4	0.75	0.033
GF630N01-1R1-4	1.1	0.035
GF630N01-1R5-4	1.5	0.040
GF630N01-2R2-4	2.2	0.048
GF630N01-3R7-4	3.7	0.132
GF630N01-5R5-4	5.5	0.160

## 1.8 变频器的储存、运输和安装



### 警告！

1. 未经培训合格的人员在变频器的器件/系统上工作或不遵守“警告”中的有关规定，可能会造成严重的人身伤害或重大的财产损失。只有在设备的设计、安装、调试和运行方面受过培训的经过认证合格的专业人员允许在本设备的器件/系统上进行工作。
2. 输入电源线只允许永久性紧固连接，设备必须可靠接地。
3. 即使变频器处于不工作状态，以下端子仍然可能带有危险电压：
  - 电源端子 R、S、T
  - 连接电机的端子 U、V、W
4. 在电源开关断开以后，必须等待至少 10 分钟，变频器放电完毕，才允许开始安装作业。
5. 接地导体的最小截面积必须等于或大于供电电源电缆的截面积。



### 注意！

1. 搬运时，请托住机体的底部。

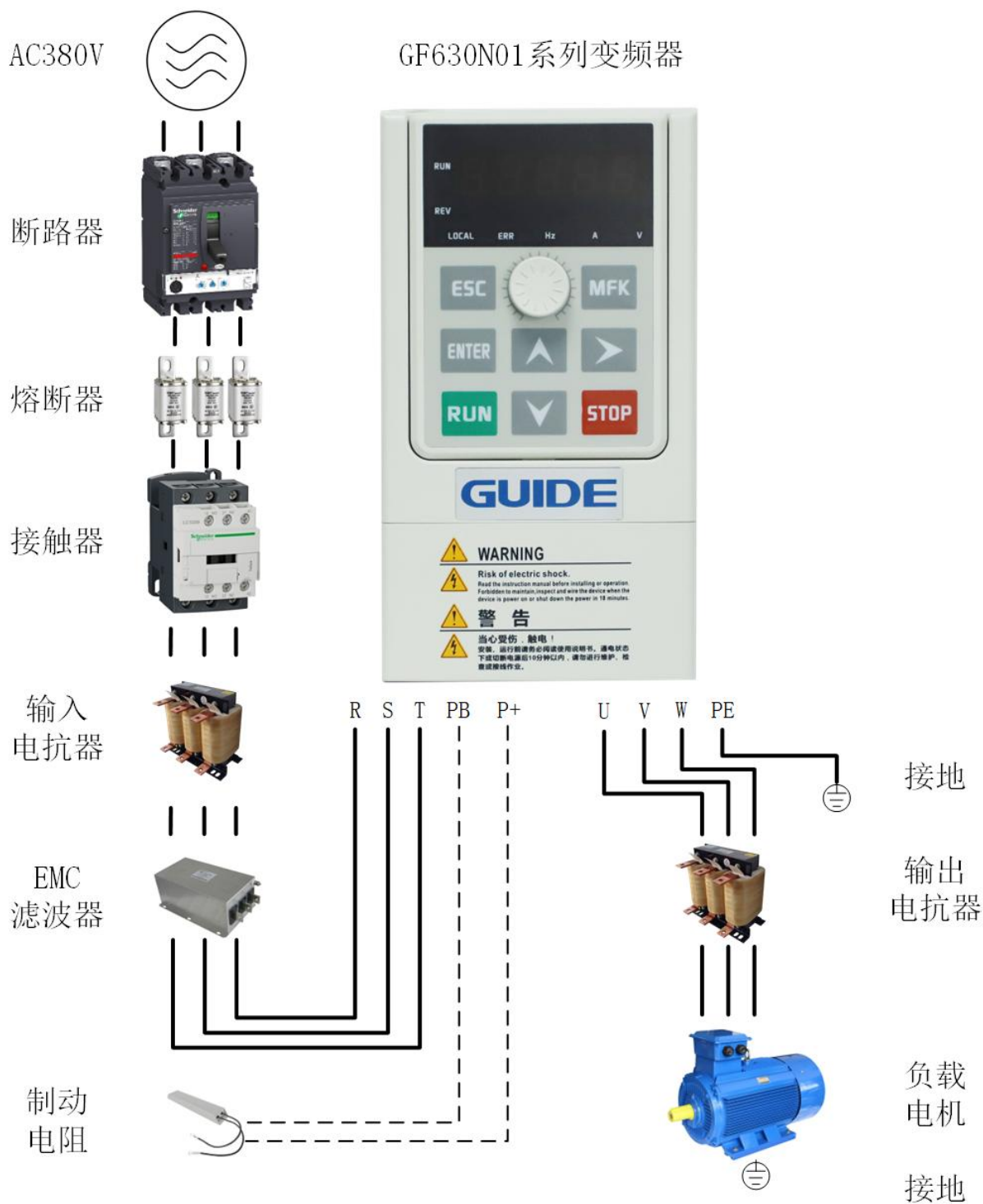
只拿住面板，有主体落下砸脚受伤的危险。
2. 请安装在金属等不易燃烧的材料板上。

安装在易燃材料上，有火灾的危险。
3. 两台以上的变频器安装在同一控制柜内时，请设置冷却风扇，并使进风口的空气温度保持在 40°C 以下。

由于过热，会引起火灾及其它事故。

## 第 2 章 系统连接

### 2.1 系统连接图



GF630N01 变频系统外围电气元件的使用说明

## 2.2 系统构成说明

配件名称	安装位置	功能说明
断路器	电源与变频器输入侧之间	短路断路器：在下游设备过流时切断电源，防止发生事故
		漏电保护断路器：变频器工作时可能会产生高频漏电流，为防止触电事故以及诱发电火灾，请根据现场情况选择安装适合的漏电保护断路器。
保险丝	电源与变频器输入侧之间	防止因短路而发生事故，保护后级半导体器件。
接触器	断路器与变频器输入侧之间	变频器通断电操作，应避免通过接触器对变频器进行频繁上下电操作（间隔时间不低于一小时）或进行直接启动操作。
输入电抗器	变频器输入侧	提高输入侧的功率因数； 有效消除输入侧高次谐波，防止因电压波形畸变造成其它设备损坏； 消除电源相间不平衡而引起的输入电流不平衡。
EMC 滤波器	变频器输入侧	减少变频器对外的传导及辐射干扰；降低从电源端流向变频器的传导干扰，提高变频器的抗干扰能力。
制动电阻	变频器输出侧	请根据说明书选配使用制动电阻； 电机在减速时通过制动电阻消耗再生能量。
输出电抗器	在变频器输出侧和电机之间，靠近变频器安装	变频器输出侧一般含较多高次谐波。当电机与变频器距离较远时，因线路中有较大的分布电容。其中某次谐波可能在回路中产生谐振，带来两方面影响： a) 破坏电机绝缘性能，长时间会损坏电机。 b) 产生较大漏电流，引起变频器频繁保护。 一般变频器和电机距离超过 100m，建议加装输出交流电抗器。
dv/dt 电抗器	在变频器输出侧靠近变频器安装	可选的 dv/dt 电抗器可以保护电机绝缘和减少轴承电流。
输出磁环	在变频器输出侧靠近变频器安装	输出磁环主要用来减少轴承电流。
电机	变频器输出侧	请按照推荐选择适配电机。
<p>◆不要在变频器输出侧安装电容器或浪涌抑制器，否则将会导致变频器的故障或电容器和浪涌抑制器的损坏。</p> <p>◆变频器的输入 / 输出（主回路）包含有谐波成分，可能干扰变频器附近的通讯设备。</p> <p>可安装抗干扰滤波器，使干扰降至最小。</p>		



### 2.3 配线规格说明

功率	断路器 (A) 参考电流	输入线/输出线 (mm <sup>2</sup> ) (CEFR单芯电缆40%周期工作)	接触器 (A) 额定工作电流(AC-3)
0.4 kW	1.2	2.5	9
0.75 kW	2.5	2.5	9
1.1kW	3	2.5	9
1.5 kW	3.7	2.5	9
2.2 kW	5	2.5	9
3.7 kW	9	2.5	12
5.5 kW	13	2.5	12

### 2.4 输入输出交流电抗器选择

功率	输入电抗器 2%输入压降		输出电抗器 1%输出压降	
	电流 (A)	电感 (mH)	电流 (A)	电感 (mH)
0.4 kW	2.2	6.37	1.8	3.89
0.75kW	3.0	4.67	2.6	2.69
1.1kW	4.0	3.50	3.3	2.12
1.5 kW	4.8	2.92	4	1.75
2.2 kW	6.8	2.06	5.7	1.22
3.7 kW	12.0	1.17	10.2	0.69
5.5kW	18.0	0.78	15	0.47

## 2.5 制动电阻选择

变频器 容量	制动电阻			
	推荐阻值 ( $\Omega$ )	最小阻值 ( $\Omega$ )	功率 (KW) (30% Kc)	功率 (KW) (50% Kc)
0.4 kW	750	100	$\geq 0.2$	$\geq 0.3$
0.75kW	750	100	$\geq 0.2$	$\geq 0.35$
1.1 kW	400	100	$\geq 0.4$	$\geq 0.5$
1.5 kW	400	100	$\geq 0.5$	$\geq 0.7$
2.2 kW	250	78	$\geq 0.8$	$\geq 1$
3.7 kW	100	64	$\geq 2.0$	$\geq 2.5$
5.5kW	100	40	$\geq 2.0$	$\geq 2.5$

- 注：1、变频器内置制动单元，对应 100%制动力矩；  
 2、Kc：制动频度，指再生过程占整个电机工作过程的比例；  
 3、Kc 的选择： a、20 楼层以下电梯 Kc=10% - 20%  
                   b、起重行业平移机构（如大车、小车、变幅）Kc=30%  
                   c、起重行业位能机构（如起升，俯仰） Kc=40 - 50%  
 4、制动电阻功率根据实际应用工况可适当调整。

## 第 3 章 安装与接线

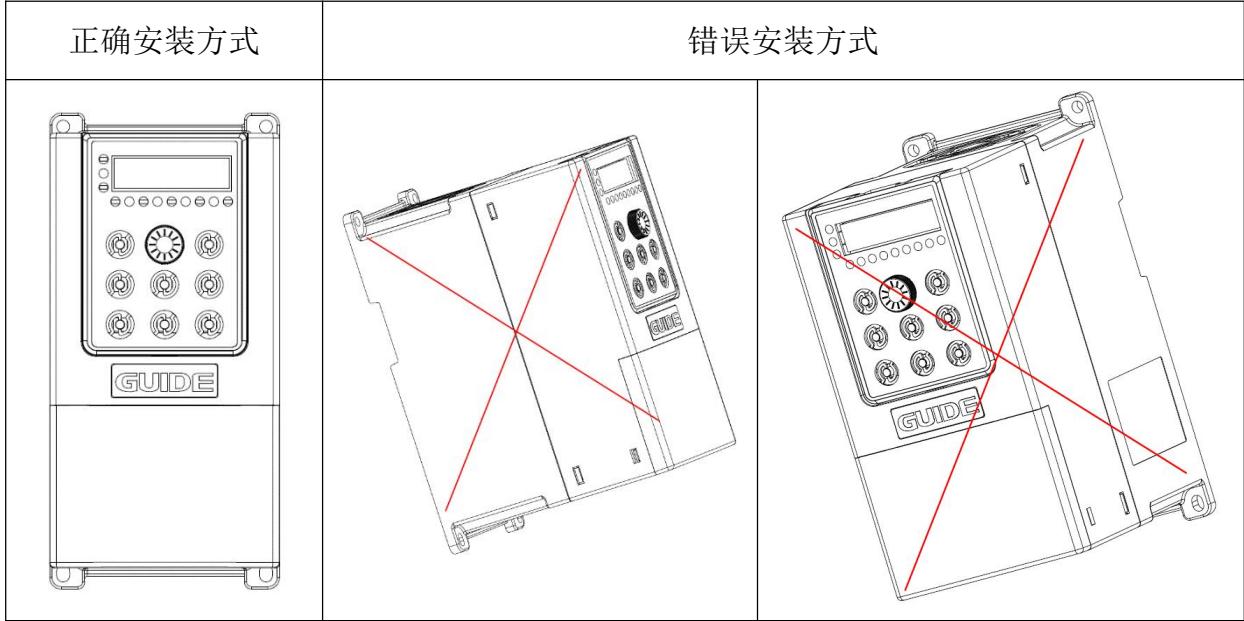
### 3.1 变频器运行、储存预运输的环境要求

	运行	储存	运输
包装	固定安装	在保护性包装中	厂商的标准包装箱进行运输
场所	<p>安装场所： 垂直安装于室内坚固的基座上，进出口至少有10cm、机箱左右侧至少有5cm的空间。冷却介质为空气。避免阳光直射和外部生物入侵，如果不能满足要求，需要另外加置防护。</p>	<p>储存场所： 存放在干净、干燥的室内场所。发货和存放总时间不超过6个月。</p>	<p>运输工具： 在标准包装箱中，可采用汽车、火车、飞机、轮船等相近的工具运输。</p>
环境温度	<p>-10℃~+40℃，环境温度超过40℃，需要降额使用，环境温度每升高1℃，降额1%。环境温度超过50℃时需向厂家咨询指导。 环境温度低于-10℃，需要额外增加辅助加热设备。</p>	<p>-20℃~+60℃，空气温度变化小于1℃/分。</p>	<p>-20℃~+60℃</p>
大气压	<p>70~106 kPa 0.7~1.05 大气压</p>	<p>70~106 kPa 0.7~1.05 大气压</p>	<p>60~106 kPa 0.6~1.05 大气压</p>
振动	<p>正弦曲线 10Hz≤f≤57Hz: 振幅: 0.075mm 57Hz≤f≤150Hz: 加速度: 9.8 m/s<sup>2</sup></p>	<p>正弦曲线 10Hz≤f≤57Hz: 振幅: 0.075mm 57Hz≤f≤150Hz: 加速度: 9.8 m/s<sup>2</sup></p>	<p>随机振动: 公路运输随机振动严酷水平II</p>
冲击	不允许	最大值100m/s <sup>2</sup> , 11ms	最大值100m/s <sup>2</sup> , 11ms
自由下落	不允许	250mm, 重量<100kg时; 100mm, 重量≥100kg时。	250mm, 重量<100kg时; 100mm, 重量≥100kg时。
相对湿度	小于95%RH, 无水珠凝结		
安装高度	低于1000米, 无需降额。海拔高度超过1000米的场所, 请按照每增加100米降低1%的比率, 降低额定电压及额定输出电流。海拔高度超过3000米时需向厂家咨询指导。		
污染等级	污染等级2		
气体污染	使用地点应无油雾、金属粉尘、尘埃悬浮、腐蚀性气体、易燃易爆气体。若不能满足, 需要另外加置防护。		

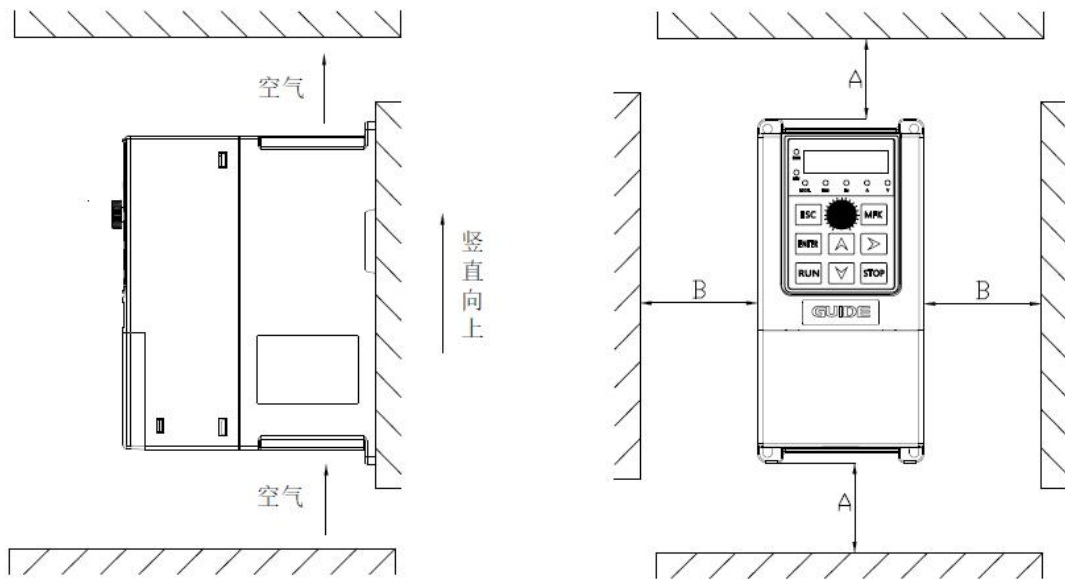
### 3.2 安装空间与方向

#### 3.2.1 安装方向

为了利于变频器散热，要将变频器安装在垂直方向。请按照下面的要求对安装位置进行检查。



#### 3.2.2 安装方式

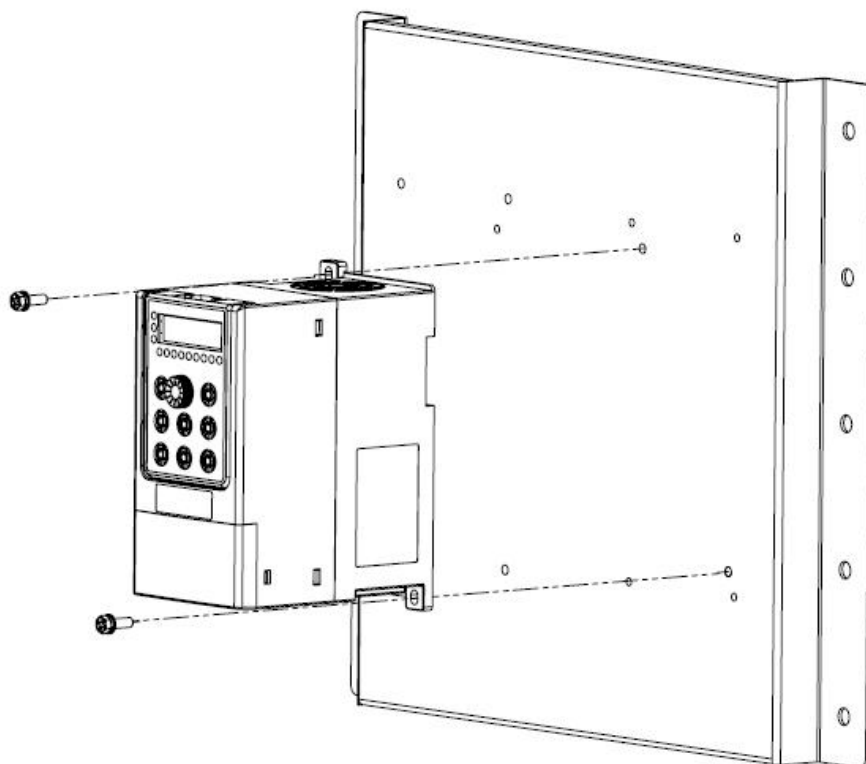


机型	功率段	尺寸要求(单位: mm)	
R1	0.4kW~2.2kW	$A \geq 100$	$B \geq 20$
R2	3.7kW~5.5kW	$A \geq 200$	$B \geq 20$

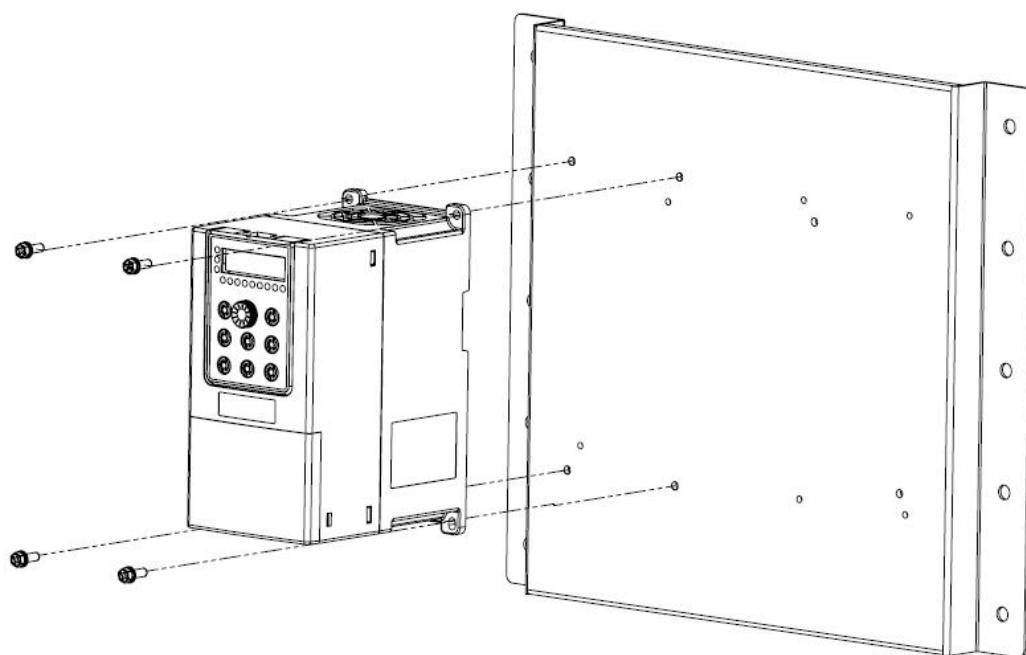
### 3.2.3 安装指导

根据不同功率应用场合和空间等因素, 请根据以下安装指导进行产品的安装。

#### (1) R1 产品壁挂式安装



(2) R2 产品壁挂式安装

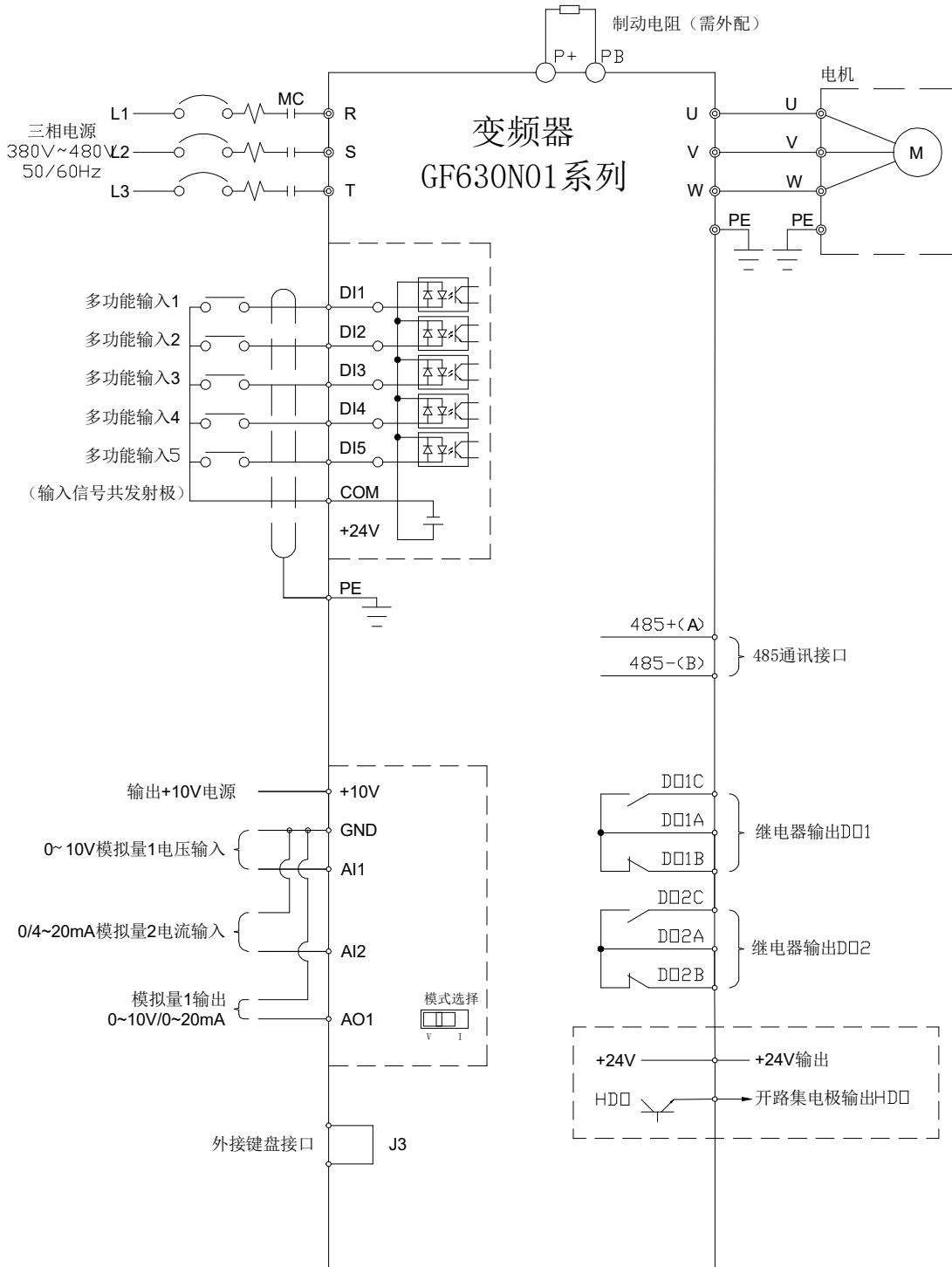


序号	适配机型	功率段	紧固螺钉
1	R1	0.4kW~2.2kW	2-M5
2	R2	3.7kW~5.5kW	4-M5

注：安装扭矩 M5：20±2KGF.CM。

### 3.3 接线

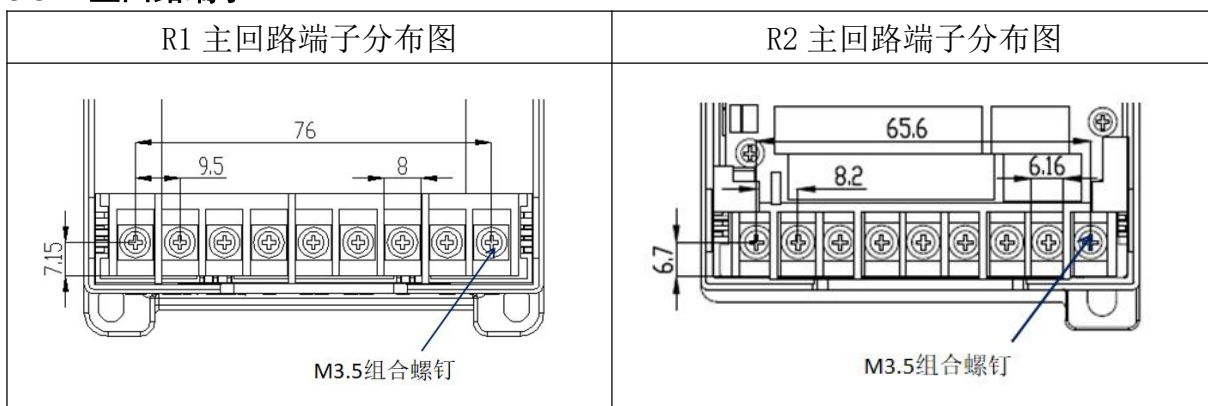
#### 3.3.1 标准接线图



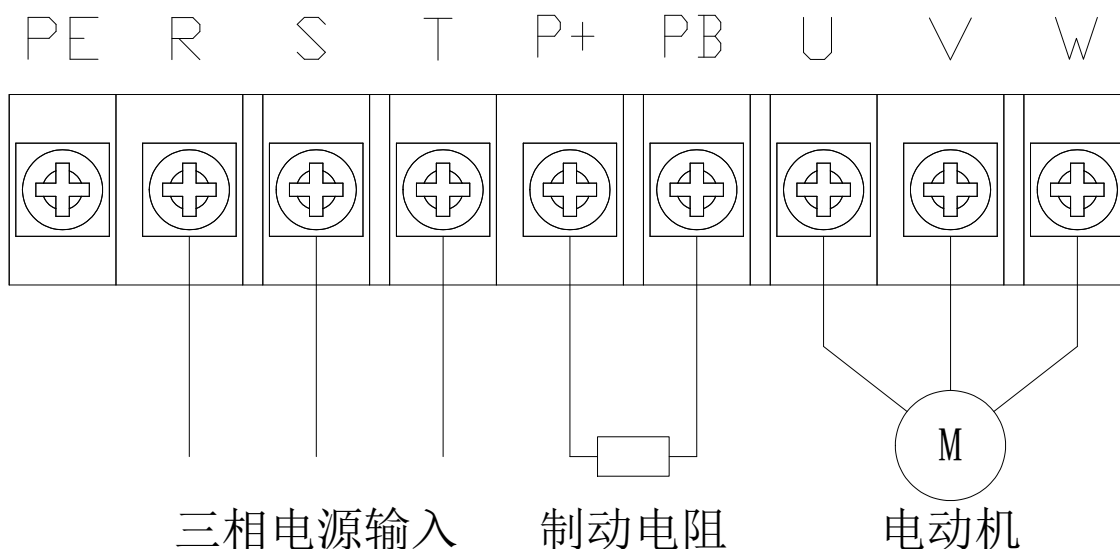
三相 380~480V 典型接线图

注：——屏蔽层。

### 3.3.2 主回路端子



(1) R1~R2 机型主接线端子如下图：



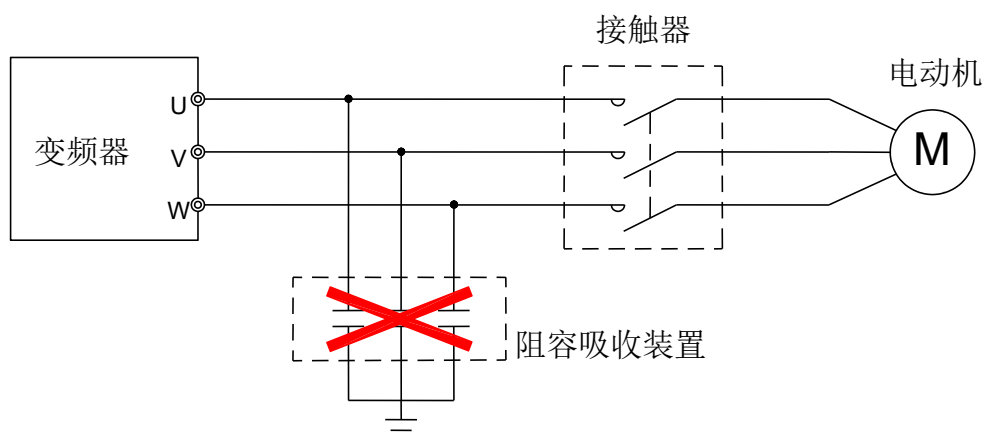
端子符号	功能说明
R、S、T	三相交流输入端子，与电网连接
P(+)、PB	外接能耗制动电阻端子
U、V、W	三相交流输出端子，一般接电机
PE	接地端子

### 3.3.3 配线注意事项

序号	配线注意事项	备注
1	必须由合格的专业技术人员进行配线操作。	
2	接线前，确保已完全切断电源 10 分钟以上否则有触电危险。	
3	绝对禁止将电源线接到变频器的输出端子 U、V、W 上。	
4	变频器和电动机必须安全接地。	



5	确保变频器与供电电源之间连接有中间断路器，以免变频器故障时事故扩大。	
6	变频器与电机之间加装电磁接触器时，一定要确保接触器的动作时机，只有保证在变频器无输出时，接触器才能动作。	
7	变频器 U、V、W 输出端不可以加装吸收电容或其它阻容吸收装置	如下图所示。
8	为减小电磁干扰，请给变频器周围电路中的电磁接触器、继电器等装置的线圈接上浪涌吸收器。	
9	使用多芯屏蔽电缆或双绞线连接控制端子。布线时控制电缆应远离主电路和强电线路（包括电源线、电机线、继电器、接触器连线等）10cm 以上。	
10	继电器输入及输出回路的接线，应选用 0.75mm <sup>2</sup> 以上的绞合线或屏蔽线，屏蔽层与变频器的接地端子相连，接线长度小于 50m。	
11	控制线应与主回路动力线分开，平行布线应相隔 10cm 以上，交叉布线时应使其垂直。	
12	变频器与电机间的连线应小于 50m，当接线长度大于 50m 时，建议增加输出电抗器。	
13	所有引线必须与端子充分紧固，以保证接触良好。主回路引线应采用电缆线或铜排。使用电缆线时，必须使用相应截面的接线片冷压或焊接好后再实施配线。	
14	所有引线的耐压必须与变频器的电压等级相符。	
15	输出电缆（变频器与电机间的连线）大于 30 m 建议采用屏蔽电缆。	

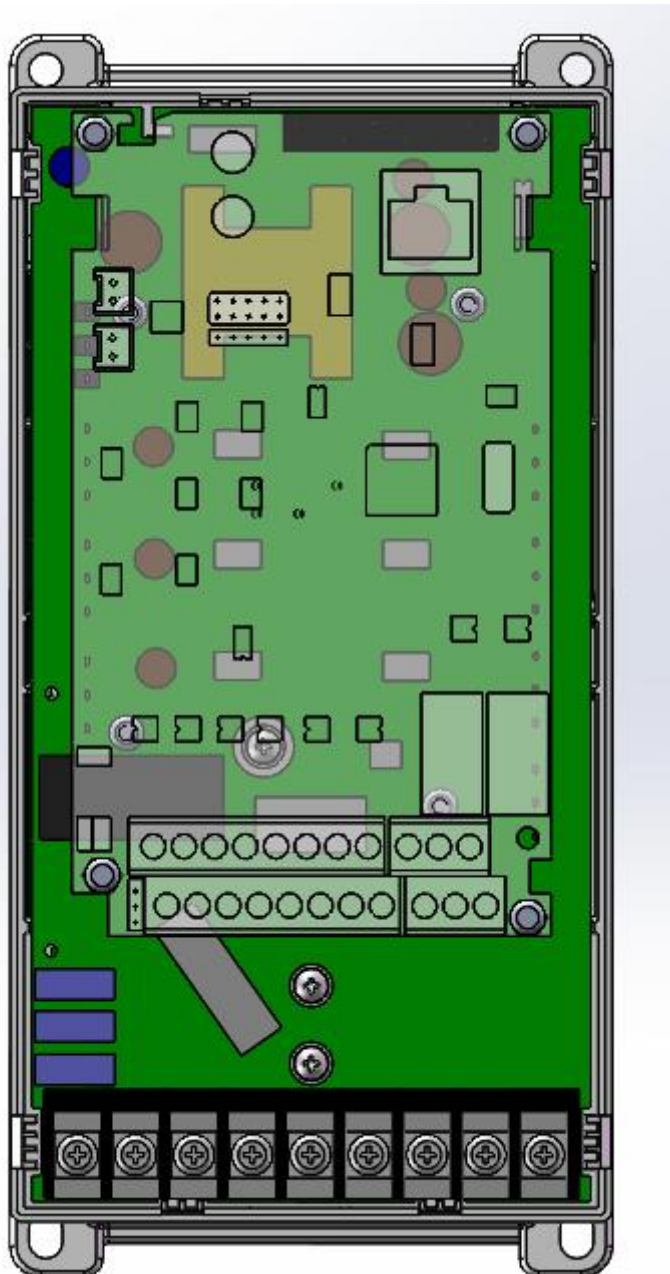


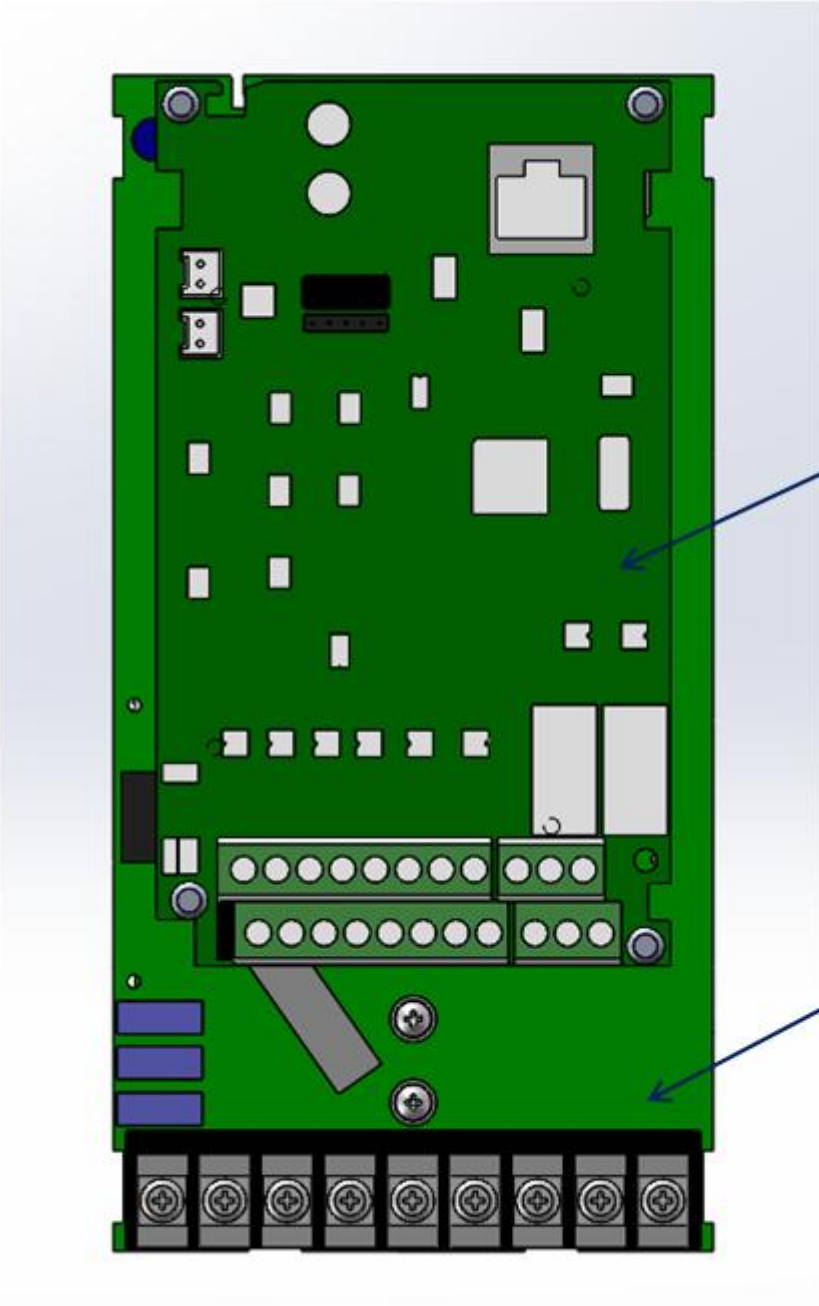
输出端禁止连接阻容吸收装置

### 3.3.4 控制板

变频器控制板，电源板安装位置如下图所示。

GF630N01 控制板安装位置示意图





控制板

电源板

类别	端子标识	端子名称	端子功能描述
电源	10V—GND	10V 基准电源	向外提供 10V 基准电源，最大输出电流 10mA。 一般作为外接电位器调节电源，电位器电阻 5kΩ 以上。
	24V—COM	24V 电源	向外提供 24V±10%电源，最大输出电流 200mA。 一般作为开关量输入输出工作电源或外接传感器电源。
模拟量输入输出	AI1—GND	模拟量输入 1	1、输入范围：电压 0~10V 2、输入阻抗：20kΩ 3、分辨率：在 10V 对应 50Hz 时，最小分辨率 0.01V 4、误差±1%，25℃。
	AI2—GND	模拟量输入 2	1、输入范围：电流 0~20mA 2、输入阻抗：250Ω 3、分辨率：在 20mA 对应 50Hz 时，最小分辨率 0.01mA 4、误差±1%，25℃。
	AO1—GND	模拟量输出 1	1、输出范围：0~10V 电压或 0~20mA 电流 2、电压或电流输出由跳线设定。 3、分辨率 10bit，精度 1% 4、误差±1%，25℃。
数字量输入输出	DI1—COM	开关量输入 1	1、内部阻抗：3.3kΩ 2、可接受 12~30V 电压输入 3、该端子为双向输入端子 4、最大输入频率：1KHz。
	DI2—COM	开关量输入 2	
	DI3—COM	开关量输入 3	
	DI4—COM	开关量输入 4	
	DI5—COM	开关量输入 5	还可作为高频脉冲输入通道。 最大输入频率：50kHz 占空比：20%~80%。
	HDO-COM	开关量输出 (FMR)	1、开关容量：200mA/30V 2、输出频率范围：0~1kHz
HDO-COM	高速脉冲输出 (FMP)	1、最大输出频率：50kHz； 2、占空比为 30%-70%； 集电极开路输出，电压范围为 0-30V	
继电器输出	DO1A-C	继电器 1 常开触点	继电器输出： 触点容量：3A/AC250V，1A/DC30V
	DO2A-C	继电器 2 常开触点	
485 通讯	485+(A)	485 通讯端口	485 通讯端口，差分信号端口，标准 485 通讯接口使用双绞线或屏蔽线
	485-(B)		
RJ45 接口	RJ45 接口	外引键盘接口	用于外引键盘 (LED)

## 第 4 章 操作面板

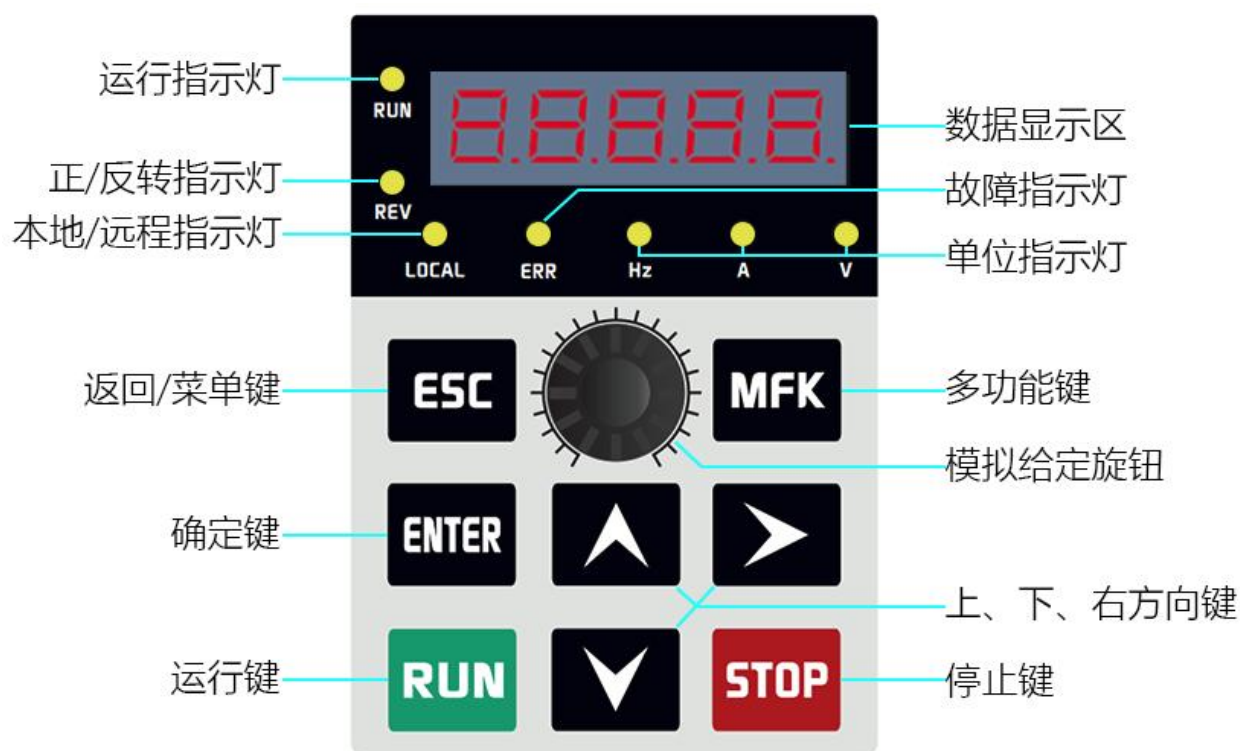
### 4.1 操作面板的说明

GF630N01 系列变频器可通过 LED 操作面板实现参数查看、修改，以及参数备份、还原等功能。

### 4.2 LED 操作面板

#### 4.2.1 LED 操作面板界面介绍

下图为操作面板的外观和按键功能的介绍



**(1) LED 操作面板指示灯**

状态指示灯：

“RUN” 运行指示灯：在电机运行时点亮，否则熄灭

“REV” 运行方向指示灯：在电机反转时点亮，否则熄灭

“LOCAL” 本地/远程指示灯：在选择本地模式时点亮，远程模式熄灭

“ERR” 故障/调谐指示灯：在系统出现故障或者正在进行参数自学习时闪烁，其他情况则熄灭

单位指示灯：

“HZ” 指示灯在当前显示参数的单位为 Hz 或 RPM 时点亮，否则熄灭

“A” 指示灯在当前显示参数的单位为 A 或 RPM 或%时点亮，否则熄灭

“V” 指示灯在当前显示参数的单位为 V 或%时点亮，否则熄灭

**(2) LED 操作面板 LED 显示**

数据显示区

操作面板上共有 5 位 LED 显示，可以显示设定频率、输出频率，各种监视数据以及报警代码等。下图显示与 LED 显示对应表

显示文字	LED显示	显示文字	LED显示	显示文字	LED显示	显示文字	LED显示
0	0	A	A	K	K	U	U
1	1	B	b	L	L	V	v
2	2	C	C	M	无	W	无
3	3	D	d	N	n	X	无
4	4	E	E	O	o	Y	y
5	5	F	F	P	P	Z	无
6	6	G	G	Q	q		
7	7	H	H	R	r		
8	8	I	i	S	S		
9	9	J	J	T	t		

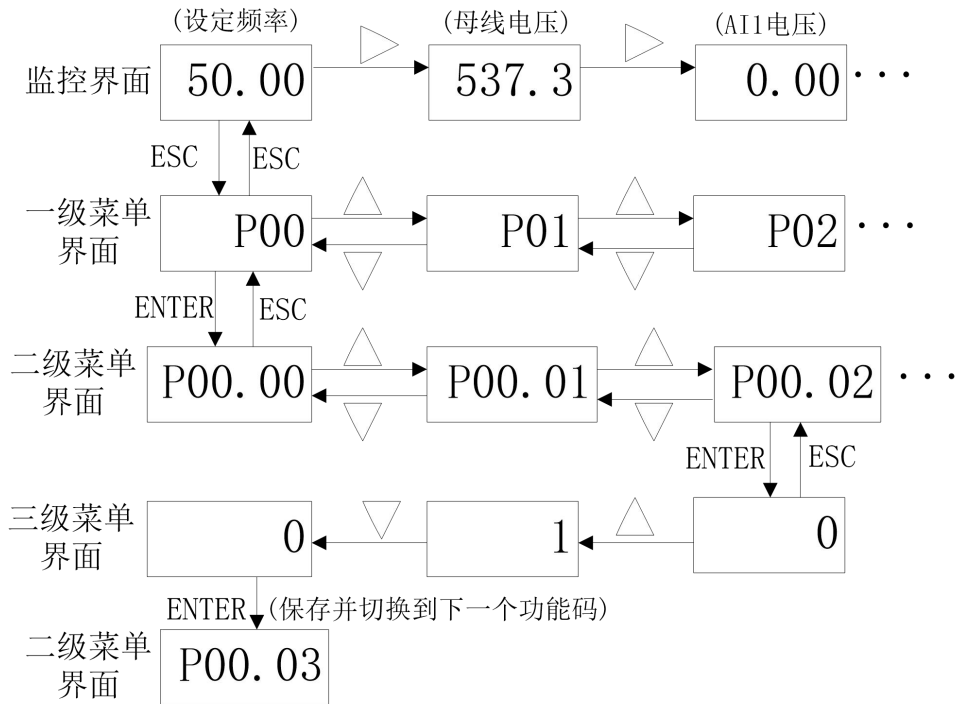
## 键盘按键区

按键	按键名称	按键功能
	菜单键	按此键可进入或退出一级菜单。监控界面按 ESC 键进入一级菜单，一级菜单界面按 ESC 键返回监控显示界面。
	频率给定调节旋钮	参数初始化后，调节此旋钮可改变给定频率
	多功能键	可实现点动或运行方向切换，还可将命令源切换到键盘
	上键	上翻菜单或设置参数+1
	下键	下翻菜单或设置参数-1
	右键	设置参数向右移动位数
	确定键	逐级进入菜单界面，设定参数确定
	运行键	启动电机
	停止键	停止电机/故障复位

## 4.2.2 LED 操作面板菜单构成说明

## (1) 待机状态且未设置用户密码

待机状态下，LED 面板显示处于监控界面或者功能码查看/编辑界面，按键与显示界面切换逻辑如下图：



按键与显示界面切换逻辑说明：

待机状态下，上电后默认进入监控界面并显示设定频率，在监控界面按右(▶)方向键可切换显示其他参数，待机状态可显示的参数由功能码 P02.05 设置。

在监控界面下，按 ESC 键可进入功能码一级菜单界面，一级菜单界面按上(▲)/下(▼)方向键可修改需要查看的功能码分组号。一级菜单界面按 ESC 键可返回监控界面。

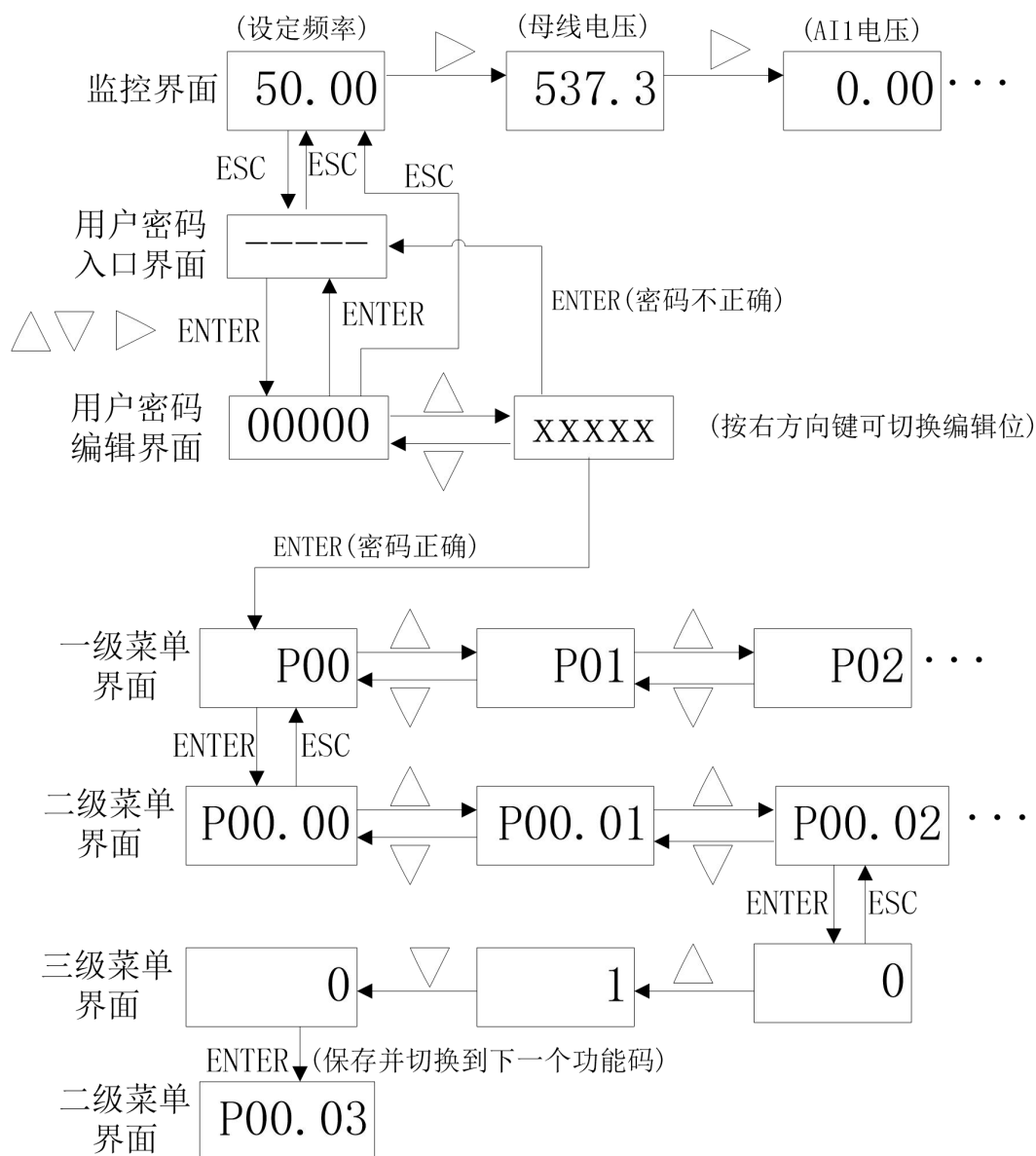
一级菜单界面按 ENTER 键可进入二级菜单界面，二级菜单界面按上(▲)/下(▼)方向键可修改需要查看的功能码编号和分组号。二级菜单界面默认的编辑位(处于闪烁状态的数码管对应编辑位)是个位，按右(▶)方向键可切换编辑位(个位、十位、百位循环切换)，再按上(▲)/下(▼)方向键可修改需要查看的功能码编号(十位和个位)和分组号(千位和百位)。二级菜单界面按 ESC 键可返回一级菜单界面。

二级菜单界面按 ENTER 键进入三级菜单界面并显示当前功能码的值及单位(单位指示)。如果当前功能码可编辑，则按上(▲)/下(▼)方向键可修改功能码值，按右(▶)方向键可切换编辑位，修改后按 ENTER 键可保存修改值并自动切换到下一个功能码对应的二级菜单界面。三级菜单界面按 ESC 键则放弃当前修改并返回二级菜单界面。



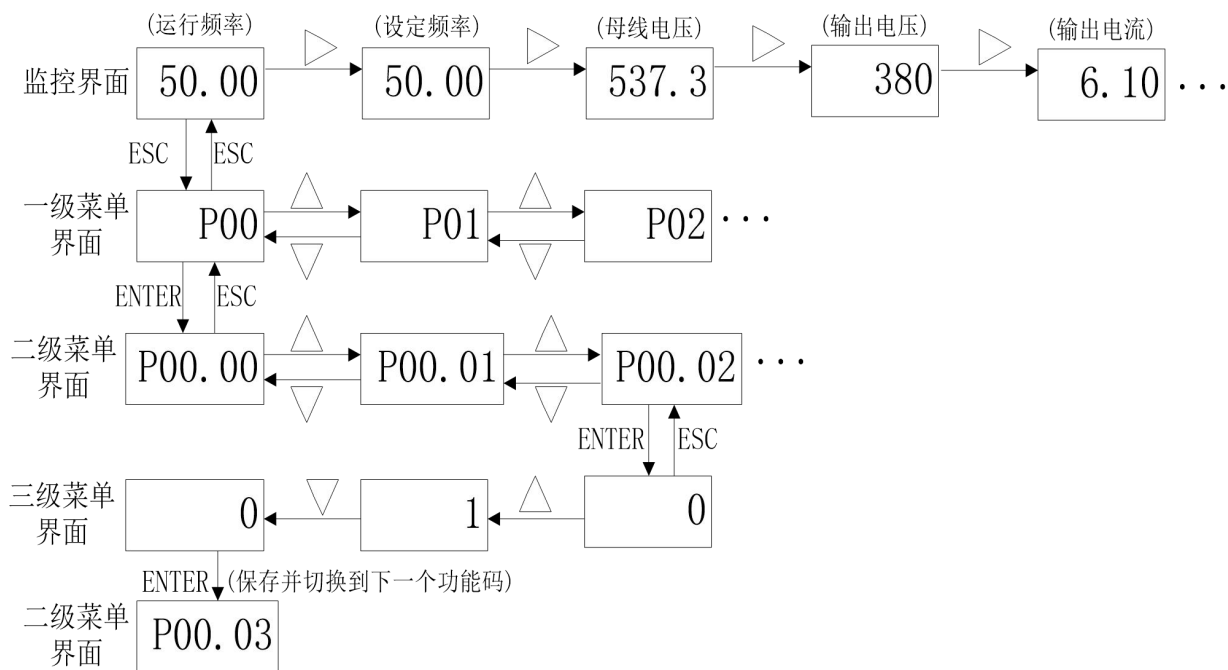
## (2) 待机状态且设置了用户密码

如果设置了用户密码，在待机状态下从监控界面切换到功能码一级菜单界面时需要输入用户密码。监控界面按 ESC 键进入用户密码入口界面，用户密码入口界面按上(▲)/下(▼)/右(▶)/ENTER 中任意一个键可进入用户密码编辑界面，正确输入用户密码并按 ENTER 键后自动进入一级菜单界面，其他按键操作及显示逻辑同上。



### (3) 运行状态

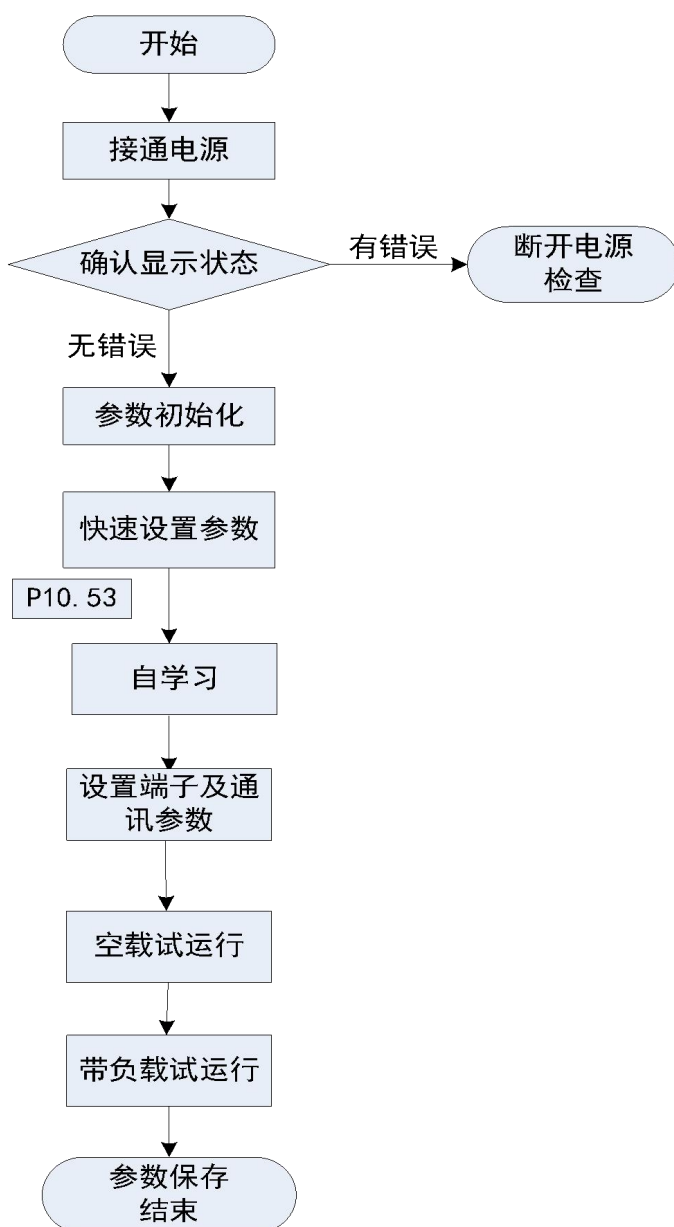
运行状态下，LED 面板显示处于监控界面或者功能码查看/编辑界面，按键与显示界面切换逻辑与待机状态下类似，但运行状态下监控界面可显示的参数类别与待机状态不同。运行状态下，监控界面可显示的参数由功能码 P02.03 和 P02.04 设置。



## 第5章 变频器的系统调试

### 5.1 变频器试运行顺序

请根据以下所示流程图，进行试运行。



## 5.2 接通电源前确认事项

请务必确认以下项目后，再接通电源。请务必确认以下项目后，再接通电源。

项目	内容
电源电压的确认	电源电压是否在允许范围内，三相 AC380~480V 50/60Hz；
变频器输出端子和电机端子的 连接确认	电机的输出端子（U, V, W）和电机连接是否良好；
和变频器控制回路端子的连接 确认	变频器的控制端子与其他控制装置连接是否良好；
负载确认	电机是否在无负载状态（不连接机械状态）。

## 5.3 接通电源后显示状态确认及参数初始化

### LED 操作面板显示状态：

接通电源时，正常情况下键盘数码管显示默认频率 50.00。

故障发生时，键盘数码管显示对应故障码，故障码以 E 开头。

### 参数初始化：

通过设置 P00.01 功能码，可将参数进行初始化，参数值恢复成默认值。

功能码	设定范围	出厂值
P00.01	0: 无操作 1: 恢复出厂参数(不包括电机参数) 2: 清除记录信息(历史故障、累计运行时间等)	0

## 5.4 快速设置参数

V/F 模式下，设置好如下参数，能试运行电机。

功能码	名称	说明	设定值
P08.10	最大频率(Hz)	最大频率是模拟量/多段速/脉冲/通讯给定的默认基准，也是加/减速时间的默认基准	50[Hz]
P08.12	上限频率(Hz)	变频器设定频率的上限	
P10.17	电机额定功率(KW)	参考电机铭牌设定电机额定功率	
P10.18	电机额定电压(V)	参考电机铭牌设定电机额定电压	
P10.19	电机额定电流(A)	参考电机铭牌设定电机额定电流	
P10.20	电机额定频率(Hz)	参考电机铭牌设定电机额定频率	
P10.21	电机额定转速	参考电机铭牌设定电机额定转速(r/min)	
P08.01	控制方式选择	[0] 开环矢量 [1] 闭环矢量 [2] V/F控制 根据需求设定	0

开环矢量模式下，设置好如下参数后可开始参数自学习。

功能码	名称	说明	设定值
P08.10	最大频率(Hz)	最大频率是模拟量/多段速/脉冲/通讯给定的默认基准，也是加/减速时间的默认基准	50[Hz]
P08.12	上限频率(Hz)	变频器设定频率的上限	
P10.17	电机额定功率(KW)	参考电机铭牌设定电机额定功率	
P10.18	电机额定电压(V)	参考电机铭牌设定电机额定电压	
P10.19	电机额定电流(A)	参考电机铭牌设定电机额定电流	
P10.20	电机额定频率(Hz)	参考电机铭牌设定电机额定频率	
P10.21	电机额定转速 (r/min)	参考电机铭牌设定电机额定转速	
P08.01	控制方式选择	[0] 开环矢量 [1] 保留 [2] V/F控制 根据需求设定	2

## 5.5 电机参数自学习及试运行

自学习方式	操作要点	备注
带载自学习	<ol style="list-style-type: none"> <li>1. 设置控制方式、电机参数；</li> <li>2. 设置 P10.53 为 1，按 ENTER 键，面板显示 TUNE，进入参数自学习界面；</li> <li>3. 按 RUN 键开始参数自学习，自学习过程中 ERR 状态灯慢闪，自学习结束后自动返回待机界面</li> </ol>	<p>带载自学习适用于电机与负载无法脱开且非轻载场合，通过带载自学习可获得如下电机参数：</p> <ol style="list-style-type: none"> <li>1. 异步电机定子电阻 (P10.22)；</li> <li>2. 异步电机转子电阻 (P10.23)；</li> <li>3. 异步电机漏感抗 (P10.24)；。</li> </ol>
空载自学习	<ol style="list-style-type: none"> <li>1. 设置控制方式、电机参数；</li> <li>2. 设置 P10.53 为 2，按 ENTER 键，面板显示 TUNE，进入参数自学习界面；</li> <li>3. 按 RUN 键开始参数自学习，自学习过程中 ERR 状态灯慢闪，自学习结束后自动返回待机界面</li> </ol>	<p>空载自学习适用于电机与负载可以脱开或者轻载场合，通过空载自学习可获得如下电机参数：</p> <ol style="list-style-type: none"> <li>1. 异步电机定子电阻 (P10.22)；</li> <li>2. 异步电机转子电阻 (P10.23)；</li> <li>3. 异步电机漏感抗 (P10.24)；</li> <li>4. 异步电机互感抗 (P10.25)；</li> <li>5. 异步电机空载电流 (P10.26)；</li> </ol>

### (1) 实施自学习模式前注意事项

GF630N01 系列变频器提供参数自学习功能。准确的参数自学习来源于电机铭牌参数的正确设置。为了保证控制性能，请按变频器标准适配电机进行电机配置，若电机功率与标准适配电机差距过大，变频器的控制性能将明显下降。

电机自学习前请确认以下四个事项：

检查项目	检查事项
电机轴是否与其它机械设备连接	如果电机轴与负载可以脱开，推荐进行空载自学习；若电机轴与负载无法脱开，推荐进行带载自学习。
电机容量和变频器容量是否差别很大	电机功率与变频器功率相比过小时，可能无法正常完成电机自学习（电机功率要求不小于变频器功率的1/5）。
确认电机参数输入是否正确	P10组参数是否与电机铭牌参数一致，如额定功率、电压、电流、速度。如输入有误可能导致自学习失败或电机无法正常运行。

### (2) 空载状态试运行：

下面对电机在空载状态下试运行的方法进行说明。

运行前要确认电机和机械周围的安全，确认紧急停止回路和机械安全装置是否能正确动作。运行时确认电机的旋转是否正常（是否有异常声音及振动），确认电机的加速和减速是否正常。

使用操作面板时的操作步骤如下所述：

	操作	注意事项
步骤 1	接通电源，显示初始画面	
步骤 2	选为本地控制， LOCAL 指示灯点亮；	
步骤 3	按操作面板的 UP/DOWN 键，设定参考速度为 5Hz	
步骤 4	按 RUN 键，运行变频器，RUN 指示灯点亮，电机正转	确认电机以正确的方向旋转，且变频器无故障显示；
步骤 5	步骤 4 中若无故障，则逐步增加频率给定值至 50Hz	通过操作面板确认输出电流，确保电流不超出电机额定电流；
步骤 6	确认完毕后，按 STOP 键，停止运行。	

### (3) 带状态试运行：

下面对电机带载状态下试运行的方法进行说明。

内容	操作	备注
机械系统 连接	请确认电机和机械周围的安全	
	请确认电机完全停止	
	请连接机械系统	
	请确认安装螺丝有无松动, 将电机轴和机械系统固定牢靠	
	请确认紧急停止回路和机械侧安全装置是否正确动作	
	为防止出现异常情况, 请做好随时按下操作面板 STOP 键的准备	
运行 步骤	步骤 1 接通电源, 显示初始画面	
	步骤 2 选为本地控制, LOCAL 指示灯点亮	
	步骤 3 按操作面板的 UP/DOWN 键, 设定参考速度为 5Hz	
	步骤 4 按 RUN 键, 运行变频器, RUN 指示灯点亮, 电机正转	确认电机以正确的方向旋转, 且变频器无故障显示;
	步骤 5 步骤 4 中若无故障, 则逐步增加频率给定值至 50Hz	通过操作面板确认输出电流, 确保电流不超出电机额定电流;
	步骤 6 确认完毕后, 按 STOP 键, 停止运行。 电机的加速和减速是否正常	
运行确认 事项	机械的动作方向是否正确 (电机的旋转方向是否正确);	
	电机的加速和减速是否正常。	
	确认输出电流是否过大	
	改变频率指令和旋转方向, 确认是否有异常声音和振动	



## 第 6 章 变频器功能码参数表

GF630N01 变频器功能码分组如下表：

功能组	说明	功能组	说明
P0	参数控制组	P13	电机2矢量控制组
P2	面板设置组	P14	通讯基本参数组
P3	数字输入端子组	P15	PID模块组
P4	数字输出端子组	P16	数学运算模块
P5	模拟及脉冲输入端子组	P19	模拟量高级设置
P6	模拟及脉冲输出端子组	P20	转矩控制
P7	保护参数组	P21	高级控制参数
P8	电机启停控制组	P23	状态监测组
P9	摆频及段速组	P28	电机3参数组
P10	V/F及电机1参数组	P29	电机4参数组
P11	电机2参数组	P30	电机3矢量控制组
P12	电机1矢量控制组	P31	电机4矢量控制组

功能表中符号说明如下：

- “☆”：表示该参数的设定值在变频器处于停机、运行状态中，均可更改；
- “★”：表示该参数的设定值在变频器处于运行状态时，不可更改；
- “●”：表示该参数的数值是实际检测记录值，不能更改；
- “\*”：表示该参数是“厂家参数”，仅限于制造厂家设置，禁止用户进行操作；

## 6.1 参数控制 P0

功能码	名称	设定范围	出厂值	更改
P00.00	用户密码	0~65535	0	☆
P00.01	参数初始化	0: 无操作 01: 恢复出厂参数, 不包括电机参数 02: 清除记录信息	0	★
P00.02	功能参数组显示选择	个位: P23, P27组显示选择 0: 不显示 1: 显示 十位: P11, P13, P16, P19, P20, P28, P29, P30, P31 组显示选择 0: 不显示	11	☆
P00.03	保留			
P00.04	功能码修改属性	0: 可修改 1: 不可修改	0	☆

## 6.2 面板设置组 P2

功能码	名称	设定范围	出厂值	更改
P02.00	保留			
P02.01	MF.K 键功能选择	0: MF.K 无效 1: 操作面板命令通道与远程命令通道 (端子命令通道或通讯命令通道) 切换 2: 正反转切换 3: 正转点动 4: 反转点动	0	★
P02.02	STOP键功能	0: 只在键盘操作方式下, STOP键停机功能有效 1: 在任何操作方式下, STOP键停机功能均有效	1	☆

P02.03	LED运行显示参数1	0000~FFFF Bit00: 运行频率1 (Hz) Bit01: 设定频率 (Hz) Bit02: 母线电压 (V) Bit03: 输出电压 (V) Bit04: 输出电流 (A) Bit05: 输出功率 (kW) Bit06: 输出转矩 (%) Bit07: DI输入状态 Bit08: DO输出状态 Bit09: AI1电压 (V) Bit10: AI2电压 (V) Bit11: AI3(旋钮)电压 (V) Bit12: 计数值 Bit13: 长度值 Bit14: 负载速度显示 Bit15: PID设定	1F	☆
P02.04	LED运行显示参数2	0000~FFFF Bit00: PID 反馈 Bit01: PLC 阶段 Bit02: PULSE 输入脉冲频率 (kHz) Bit03: 运行频率 2 (Hz) Bit04: 剩余运行时间 Bit05: AI1 校正前电压 (V) Bit06: AI2 校正前电压 (V) Bit07: AI3(旋钮)校正前电压 (V) Bit08: 线速度 Bit09: 当前上电时间 (Hour) Bit10: 当前运行时间 (Min) Bit11: PULSE 输入脉冲频率 (Hz) Bit12: 通讯设定值 Bit13: 编码器反馈速度 (Hz) Bit14: 主频率 X 显示 (Hz) Bit15: 辅频率Y显示 (Hz)	0	☆

P02.05	LED停机显示参数	0000~FFFF Bit00: 设定频率 (Hz) Bit01: 母线电压 (V) Bit02: DI输入状态 Bit03: DO输出状态 Bit04: AI1电压 (V) Bit05: AI2电压 (V) Bit06: AI3(旋钮)电压 (V) Bit07: 计数值 Bit08: 长度值 Bit09: PLC阶段 Bit10: 负载速度 Bit11: PID设定 Bit12: PULSE输入脉冲频率 (kHz)	33	☆
P02.06	负载速度显示系数	0.0001~6.5000	1	☆
P02.07	逆变器模块散热器温度	0.0℃~100.0℃	-	●
P02.08	保留			
P02.09	累计运行时间	0h~65535h	-	●
P02.10	产品号	-	-	●
P02.11	软件版本号	-	-	●
P02.12	负载速度显示小数点位数	0: 0 位小数位 1: 1 位小数位 2: 2 位小数位 3: 3 位小数位	1	☆
P02.13	累计上电时间	0h~65535h	-	●
P02.14	累计耗电量	0~65535度	-	●

## 6.3 数字输入端子组 P3

功能码	名称	设定范围	出厂值	更改
P03.00	数字输入端子1	0: 禁用 1: 正转运行 2: 反转运行 3: 三线式运行 4: 正转点动	1	★
P03.01	数字输入端子2	5: 反转点动 6: 频率UP 7: 频率DOWN 8: 自由停车 9: 故障复位 10: 运行暂停	4	★
P03.02	数字输入端子3	11: 外部故障常开输入 12: 多段速1 13: 多段速2 14: 多段速3 15: 多段速4	9	★
P03.03	数字输入端子4	16: 选择加减速时间1 17: 选择加减速时间2 18: 速度给定源切换 19: 频率UP/DOWN设定清零 (端子、键盘) 20: 启动源切换1	12	★
P03.04	数字输入端子5	21: 加减速禁止 22: PID暂停 23: PLC状态复位 24: 摆频暂停 25: 计数器输入 26: 计数器复位	13	★
P03.05	保留	27: 长度计数输入 28: 长度复位 29: 转矩控制禁用 30: (脉冲)频率输入 (仅对DI5有效)	0	★

P03.06	保留	31: 保留 32: 直流制动 33: 外部故障常闭输入 34: 频率修改使能 35: PID作用方向取反	0	★
P03.07	保留	36: 外部停机信号1 37: 启动源切换2 38: PID积分暂停 39: 主速度给定源X与预置频率切换 40: 辅速度给定源Y与预置频率切换 41: 选择电机1	0	★
P03.08	保留	42: 选择电机2 43: PID参数切换 44: 自定义故障1 45: 自定义故障2 46: 速度控制/转矩控制切换	0	★
P03.09	保留	47: 紧急停车 48: 外部停车信号2 49: 减速直流制动 50: 本次运行时间清零 51. 59: 保留	0	★
P03.10	数字输入端子滤波时间	0.000s~1.000s	0.010s	☆
P03.11	数字输入端子命令类型	0: 两线式1 1: 两线式2 2: 三线式1 3: 三线式2	0	★
P03.12	频率UP/DOWN速率	0.001Hz/s~65.535Hz/s	1.00Hz/s	☆
P03.13	DI1 延迟时间	0.0s~3600.0s	0.0s	☆
P03.14	DI2延迟时间	0.0s~3600.0s	0.0s	☆
P03.15	DI3延迟时间	0.0s~3600.0s	0.0s	☆

P03.16	DI端子有效模式选择1	0: 高电平有效 1: 低电平有效 个位: DI1 十位: DI2 百位: DI3 千位: DI4 万位: DI5	0	★
P03.17	保留			

#### 6.4 数字输出端子组 P4

功能码	名称	设定范围	出厂值	更改
P04.00	HDO数字输出端子类型选择	0: 脉冲输出 (FMP) 1: 开关量输出 (FMR)	0	☆
P04.01	开关量输出功能设定	0: 禁用 1: 运行信号 2: 故障输出 3: 频率水平检测FDT1输出 4: 频率到达 5: 零速运行1 6: 电机过载预报警 7: 变频器过载预报警	0	☆
P04.02	继电器2输出功能设定	8: 到达设定记数值 9: 到达指定记数值 10: 到达设定长度 11: PLC循环完成 12: 累计运行时间到达 13: 速度限制中 14: 转矩限制中 15: 准备运行 16: AI1大于AI2	2	☆

P04.03	保留	17: 到达上限频率 18: 到达下限频率 (运行有关) 19: 欠压 20: 通讯设定 21: (保留) 22: (保留) 23: 零速运行中2 (停机时也输出) 24: 累计上电时间到达 25: 频率水平检测FDT2输出	0	☆
P04.04	继电器1输出功能设定	26: 频率1到达输出 27: 频率2到达输出 28: 电流1到达输出 29: 电流2到达输出 30: 定时到达输出 31: AI1输入值超过范围 32: 掉载 33: 反向运行	1	☆
P04.05	保留	34: 零电流状态 35: 模块温度到达 36: 输出电流超过限制值 37: 输出下限频率 (停机`也输出) 38: 警告 39: 过温警告 40: 本次运行时间到达	4	☆
P04.06	开关量输出延时时间	0.0s~3600.0s	0.0s	☆
P04.07	继电器2输出延时时间	0.0s~3600.0s	0.0s	☆
P04.08	保留			
P04.09	继电器1输出延时时间	0.0s~3600.0s	0.0s	☆
P04.10	保留			
P04.11	数字输出端子有效逻辑设定	0: 正逻辑 1: 反逻辑 个位: FMR (开关量) 十位: 继电器2 百位: 保留 千位: 继电器1 万位: 保留	0	☆



## 6.5 模拟及脉冲输入端子组 P5

功能码	名称	设定范围	出厂值	更改
P05.00	AI曲线1最小电压	0V~P05.02	0.00V	☆
P05.01	AI曲线1最小给定值	-100.0%~+100.0%	0.00%	☆
P05.02	AI曲线1最大电压	P05.00~+10.00V	10.00V	☆
P05.03	AI曲线1最大给定值	-100.0%~+100.0%	100.00%	☆
P05.04	AI曲线1滤波时间	0.00s~10.00s	0.10s	☆
P05.05	AI曲线2最小电压	0V~P05.07	0.00V	☆
P05.06	AI曲线2最小给定值	-100.0%~+100.0%	0.00%	☆
P05.07	AI曲线2最大电压	P05.05~+10.00V	10.00V	☆
P05.08	AI曲线2最大给定值	-100.0%~+100.0%	100.00%	☆
P05.09	AI曲线2滤波时间	0.00s~10.00s	0.10s	☆
P05.10	AI曲线3最小电压	0V~P05.12	-10.00V	☆
P05.11	AI曲线3最小给定值	-100.0%~+100.0%	-100.00%	☆
P05.12	AI曲线3最大电压	P05.10~+10.00V	10.00V	☆
P05.13	AI曲线3最大给定值	-100.0%~+100.0%	100.00%	☆
P05.14	AI曲线3滤波时间	0.00s~10.00s	0.10s	☆
P05.15	高速脉冲最小频率	0.00kHz~P05.17	0.00kHz	☆
P05.16	高速脉冲最小给定值	-100.0%~100.0%	0.00%	☆
P05.17	高速脉冲最大频率	P05.15~50.00kHz	50.00kHz	☆
P05.18	高速脉冲最大给定值	-100.0%~100.0%	100.00%	☆
P05.19	高速脉冲滤波时间	0.00s~10.00s	0.10s	☆
P05.20	AI曲线选择	个位：AI1曲线选择 1：曲线1（2点，见P05.00~P05.03） 2：曲线2（2点，见P05.05~P05.08） 3：曲线3（2点，见P05.10~P05.13） 4：曲线4（4点，见P19.00~P19.07） 5：曲线5（4点，见P19.08~P19.15） 十位：AI2曲线选择，同上 百位：保留	321	☆

P5.21	AI低于最小输入值时选择	个位: AI1低于最小输入设定选择 0: 对应最小输入设定 1: 0.0% 十位: AI2低于最小输入设定选择, 同上 百位: AI3低于最小输入设定选择, 同上	0	☆
-------	--------------	---	---	---

## 6.6 模拟及脉冲输出端子组 P6

功能码	名称	设定范围	出厂值	更改
P06.00	脉冲输出功能设定	0: 运行频率 1: 给定频率 2: 输出电流 3: 输出转矩 4: 输出功率 5: 输出电压	0	☆
P06.01	A01输出设定	6: 脉冲输入 (100.0%对应50.0kHz) 7: AI1 8: AI2 9: AI3(旋钮) 10: 长度 11: 记数值	0	☆
P06.02	保留	12: 通讯设定 13: 电机速度 14: 输出电流(100.0%对应1000.0A) 15: 输出电压(100.0%对应1000.0V) 16: 保留		
P06.03	脉冲输出最大频率	0.01kHz~50.00kHz	50.00kHz	☆
P06.04	A01偏差系数	-100.0%~+100.0%	0.00%	☆
P06.05	A01增益	-10.00~+10.00	1	☆
P06.06	保留			
P06.07	保留			
P06.08	保留			
P06.09	保留			
P06.10	保留			

## 6.7 保护参数组 P7

功能码	名称	设定范围	出厂值	更改
P07.00	电机过载保护选择	0: 禁止 1: 允许	1	☆
P07.01	电机过载保护增益	0.20~10.00	1	☆
P07.02	电机过载预警系数	50%~100%	80%	☆
P07.03	过压失速增益	0~100	0	☆
P07.04	过压失速保护电压	120%~150%	130%	☆
P07.05	过流失速增益	0~100	20	☆
P07.06	过流失速保护电流	100%~200%	150%	☆
P07.07	上电对地短路保护选择	0: 无效 1: 有效	1	☆
P07.08	保留			
P07.09	故障自动复位次数	0~20	0	☆
P07.10	故障自动复位期间故障DO动作选择	0: 不动作 1: 动作	0	☆
P07.11	故障自动复位间隔时	0.1s~100.0s	1.0s	☆
P07.12	输入缺相保护	0: 禁止 1: 允许	00	☆
P07.13	输出缺相保护	0: 禁止 1: 允许	01	☆

P07.14	第一次故障类型	0: 无故障 1: 逆变单元保护 3: 减速过电流 4: 恒速过电流 8: 缓冲电阻过载 11: 电机过载 15: 外部故障 18: 电流检测异常 21: 参数读写异常 22: 变频器硬件异常 24: 保留 25: 保留	—	●
P07.15	第二次故障类型	26: 运行时间到达 27: 用户自定义故障1 28: 用户自定义故障2 29: 上电时间到达 30: 掉载 31: 运行时PID反馈丢失 40: 快速限流超时 41: 运行时切换电机 45: 电机过温 51: 初始位置错误 100: 加速过电压 101: 减速过电压 102: 恒速过电压	—	●
P07.16	第三次（最近一次）故障类型	105: 欠压 108: 接触器异常 110: 加速过电流 111: 变频器过载 112: 电机对地短路 113: 输入缺相 114: 输出缺相 115: 电机超速 118: 编码器/PG卡异常 119: 速度偏差过大 120: 模块过热 170: 电机调谐异常 202: 通讯异常	—	●

P07.17	第三次（最近一次）故障时频率	—	—	●
P07.18	第三次（最近一次）故障时电流	—	—	●
P07.19	第三次（最近一次）故障时母线电压	—	—	●
P07.20	第三次（最近一次）故障时输入端子状态	—	—	●
P07.21	第三次（最近一次）故障时输出端子状态	—	—	●
P07.22	第三次（最近一次）故障时变频器状态	—	—	●
P07.23	第三次（最近一次）故障时上电时间	—	—	●
P07.24	第三次（最近一次）故障时运行时间	—	—	●
P07.25	保留	—	—	●
P07.26	保留			
P07.27	第二次故障时频率	—	—	●
P07.28	第二次故障时电流	—	—	●
P07.29	第二次故障时母线电	—	—	●
P07.30	第二次故障时输入端	—	—	●
P07.31	第二次故障时输出端	—	—	●
P07.32	第二次故障时变频器	—	—	●
P07.33	第二次故障时上电时	—	—	●
P07.34	第二次故障时运行时	—	—	●
P07.35	保留	—	—	●
P07.36	保留			
P07.37	第一次故障时频率	—	—	●
P07.38	第一次故障时电流	—	—	●
P07.39	第一次故障时母线电	—	—	●

P07.40	第一次故障时输入端子状态	—	—	●
P07.41	第一次故障时输出端子状态	—	—	●
P07.42	第一次故障时变频器状态	—	—	●
P07.43	第一次故障时上电时	—	—	●
P07.44	第一次故障时运行时	—	—	●
P07.45	保留			
P07.46	保留			
P07.47	故障保护动作选择1	个位：电机过载（11） 0：自由停车 1：按停机方式停机 2：继续运行 十位：输入缺相（113） 百位：输出缺相（114） 千位：外部故障（15） 万位：通讯异常（202）	0	☆
P07.48	故障保护动作选择2	个位：保留 0：自由停车 十位：功能码读写异常（21） 0：自由停车 1：按停机方式停机 百位：变频器过载（111） 千位：电机过热（45） 万位：运行时间到达（26）	0	☆

P07.49	故障保护动作选择3	个位：用户自定义故障1（27） 0：自由停车 1：按停机方式停机 2：继续运行 十位：用户自定义故障2（28） 0：自由停车 1：按停机方式停机 2：继续运行 百位：上电时间到达（29） 0：自由停车 1：按停机方式停机 2：继续运行 千位：掉载（30） 0：自由停车 1：减速停车 2：减速到电机额定频率的7%继续运行，不掉载时自动恢复到设定频率运行 万位：运行时PID反馈丢失（31） 0：自由停车 1：按停机方式停机 2：继续运行	0	☆
P07.50	故障保护动作选择4	个位：速度偏差过大（119） 0：自由停车 1：按停机方式停机 2：继续运行 十位：电机超速度（115） 百位：初始位置错误（51）	0	☆
P07.51	故障保护动作选择5			
P07.52	故障指示选择1			
P07.53	故障指示选择2			
P07.54	故障时继续运行频率选择	0：以当前的运行频率运行 1：以设定频率运行 2：以上限频率运行 3：以下限频率运行 4：以异常备用频率运行	0	☆

P07.55	异常备用频率	0.0%~100.0% (100.0%对应最大频率 P08.10)	100.00%	☆
P07.56	保留			
P07.57	保留			
P07.58	保留			
P07.59	瞬时停电动作选择	0: 无效 1: 减速 2: 减速停机	0	☆
P07.60	瞬停动作暂停判断电	80.0% ~ 100.0%	90.00%	☆
P07.61	瞬时停电电压回升判	0.00s~100.00s	0.50s	☆
P07.62	瞬时停电动作判断电	60.0%~100.0% (标准母线电压)	80.00%	☆
P07.63	掉载保护选择	0: 无效 1: 有效	0	☆
P07.64	掉载检测水平	0.0~100.0%	10.00%	☆
P07.65	掉载检测时间	0.0~60.0s	1.0s	☆
P07.66	保留			
P07.67	过速度检测值	0.0%~50.0% (最大频率)	20.00%	☆
P07.68	过速度检测时间	0.0s~60.0s	1.0s	☆
P07.69	速度偏差过大检测值	0.0%~50.0% (最大频率)	20.00%	☆
P07.70	速度偏差过大检测时	0.0s~60.0s	5.0s	☆

## 6.8 电机启停控制组 P8

功能码	名称	设定范围	出厂值	更改
P08.00	保留			
P08.01	电机1控制方式	0: 无速度传感器矢量控制 (SVC) 1: 保留 2: V/F控制	2	★
P08.02	启动源选择	0: 操作面板命令通道 (LED灭) 1: 端子命令通道 (LED亮) 2: 通讯命令通道 (LED闪烁)	0	☆
P08.03	主速度给定源X选择	0: 数字设定 (预置频率P08.08, UP/DOWN可修改, 掉电不记忆) 1: 数字设定 (预置频率P08.08, UP/DOWN可修改, 掉电记忆)	4	★



		2: AI1 3: AI2 4: AI3(旋钮) 5: PULSE脉冲设定 (DI5) 6: 多段指令 7: 简易PLC 8: PID 9: 通讯给定		
P08.04	辅速度给定源Y选择	同P08.03 (主速度给定源X选择)	0	★
P08.05	叠加时辅助速度源Y范围选择	0: 相对于最大频率 1: 相对于速度源X	0	☆
P08.06	叠加时辅助速度源Y范围	0%~150%	100%	☆
P08.07	速度源叠加选择	个位: 频率源选择 0: 主速度给定源X 1: 主辅运算结果 (运算关系由十位确定) 2: 主速度给定源X与辅速度给定源Y切换 3: 主速度给定源X与主辅运算结果切换 4: 辅速度给定源Y与主辅运算结果切换 十位: 速度源主辅运算关系 0: 主+辅 1: 主-辅 2: 二者最大值 3: 二者最小值	0	☆
P08.08	预设频率	0.00Hz~最大频率 (P08.10)	50.00Hz	☆
P08.09	电机运转方向	0: 方向一致 1: 方向反向	0	☆
P08.10	最大频率	50.00Hz~320.00Hz	50.00Hz	★
P08.11	上限频率源	0: P08.12设定 1: AI1 2: AI2 3: AI3(旋钮) 4: PULSE脉冲设定	0	★

		5: 通讯给定		
P08.12	上限频率	下限频率P08.14~最大频率P08.10	50.00Hz	☆
P08.13	上限频率偏置	0.00Hz~最大频率P08.10	0.00Hz	☆
P08.14	下限频率	0.00Hz~上限频率P08.12	0.00Hz	☆
P08.15	载波频率	0.5kHz~16.0kHz	机型确定	☆
P08.16	载波频率随温度调整	0: 否 1: 是	1	☆
P08.17	加速时间1	0.00s~6500.0s	机型确定	☆
P08.18	减速时间1	0.00s~6500.0s	机型确定	☆
P08.19	加减速时间倍数	0: 1秒 1: 0.1秒 2: 0.01秒	1	★
P08.20	保留			
P08.21	叠加时辅速度给定源偏置频率	0.00Hz~最大频率P08.10	0.00Hz	☆
P08.22	速度给定分辨率	1: 0.1Hz 2: 0.01Hz	2	★
P08.23	数字给定速度停机记忆选择	0: 不记忆 1: 记忆	0	☆
P08.24	电机选择	0: 电机1 1: 电机2 2: 电机3 3: 电机4	0	★
P08.25	加减速时间基准频率	0: 最大频率 (P08.10) 1: 设定频率 2: 100Hz	0	★
P08.26	运行时频率UP/DOWN动作基准	0: 运行频率 1: 设定频率	0	★
P08.27	启动源与速度源组合设定	个位: 操作面板启动时速度源组合设定 0: 无绑定 1: 数字设定频率 2: AI1 3: AI2	0	☆

		4: AI3(旋钮) 5: PULSE脉冲设定 (DI5) 6: 多段速 7: 简易PLC 8: PID 9: 通讯给定 十位: 端子启动时速度源组合设定 百位: 通讯启动时速度源组合设定 千位: 自动运行时速度源组合设定		
P08.28	启动方式	0: 直接启动 1: 速度跟踪再启动 2: 预励磁启动 (交流异步机)	0	☆
P08.29	转速跟踪方式	0: 从停机频率开始 1: 从零速开始 2: 从最大频率开始	0	★
P08.30	转速跟踪快慢	1~100	20	☆
P08.31	启动频率	0.00Hz~10.00Hz	0.00Hz	☆
P08.32	启动频率保持时间	0.0s~100.0s	0.0s	★
P08.33	启动直流制动电流/预励磁电流	0%~100%	0%	★
P08.34	启动直流制动时间/预励磁时间	0.0s~100.0s	0.0s	★
P08.35	加减速方式	0: 直线加减速 1: S曲线加减速A 2: S曲线加减速B	0	★
P08.36	S曲线开始段时间比例	0.0%~ (100.0%- P08.37)	30.00%	★
P08.37	S曲线结束段时间比例	0.0%~ (100.0%- P08.36)	30.00%	★
P08.38	停机方式	0: 减速停车 1: 自由停车	0	☆
P08.39	停机直流制动起始频率	0.00Hz~最大频率	0.00Hz	☆
P08.40	停机直流制动等待时间	0.0s~100.0s	0.0s	☆
P08.41	停机直流制动电流	0%~100%	0%	☆
P08.42	停机直流制动时间	0.0s~100.0s	0.0s	☆
P08.43	制动使用率	0%~100%	100%	☆

## 6.9 摆频及段速组 P9

功能码	名称	说明	设定范围	缺省值
P09.00	摆频设定方式	0: 相对于中心频率 1: 相对于最大频率	0	☆
P09.01	摆频幅度	0.0%~100.0%	0.00%	☆
P09.02	突跳频率幅度	0.0%~50.0%	0.00%	☆
P09.03	摆频周期	0.1s~3000.0s	10.0s	☆
P09.04	摆频的三角波上升时间	0.1%~100.0%	50.00%	☆
P09.05	设定长度	0m~65535m	1000m	☆
P09.06	实际长度	0m~65535m	0m	☆
P09.07	每米脉冲数	0.1~6553.5	100	☆
P09.08	设定计数值	1~65535	1000	☆
P09.09	指定计数值	1~65535	1000	☆
P09.10	多段指令0	-100.0%~100.0%	0.00%	☆
P09.11	多段指令1	-100.0%~100.0%	0.00%	☆
P09.12	多段指令2	-100.0%~100.0%	0.00%	☆
P09.13	多段指令3	-100.0%~100.0%	0.00%	☆
P09.14	多段指令4	-100.0%~100.0%	0.00%	☆
P09.15	多段指令5	-100.0%~100.0%	0.00%	☆
P09.16	多段指令6	-100.0%~100.0%	0.00%	☆
P09.17	多段指令7	-100.0%~100.0%	0.00%	☆
P09.18	多段指令8	-100.0%~100.0%	0.00%	☆
P09.19	多段指令9	-100.0%~100.0%	0.00%	☆
P09.20	多段指令10	-100.0%~100.0%	0.00%	☆
P09.21	多段指令11	-100.0%~100.0%	0.00%	☆
P09.22	多段指令12	-100.0%~100.0%	0.00%	☆
P09.23	多段指令13	-100.0%~100.0%	0.00%	☆
P09.24	多段指令14	-100.0%~100.0%	0.00%	☆
P09.25	多段指令15	-100.0%~100.0%	0.00%	☆
P09.26	简易PLC运行方式	0: 单次运行结束停机 1: 单次运行结束保持终值 2: 一直循环	0	☆

P09.27	简易PLC掉电记忆选择	个位：掉电记忆选择 0：掉电不记忆 1：掉电记忆 十位：停机记忆选择 0：停机不记忆 1：停机记忆	0	☆
P09.28	简易PLC第0段运行时间	0.0s (h) ~6553.5s (h)	0.0s (h)	☆
P09.29	简易PLC第0段加减速时间选择	0~3	0	☆
P09.30	简易PLC第1段运行时间	0.0s (h) ~6553.5s (h)	0.0s (h)	☆
P09.31	简易PLC第1段加减速时间选择	0~3	0	☆
P09.32	简易PLC第2段运行时间	0.0s (h) ~6553.5s (h)	0.0s (h)	☆
P09.33	简易PLC第2段加减速时间选择	0~3	0	☆
P09.34	简易PLC第3段运行时间	0.0s (h) ~6553.5s (h)	0.0s (h)	☆
P09.35	简易PLC第3段加减速时间选择	0~3	0	☆
P09.36	简易PLC第4段运行时间	0.0s (h) ~6553.5s (h)	0.0s (h)	☆
P09.37	简易PLC第4段加减速时间选择	0~3	0	☆
P09.38	简易PLC第5段运行时间	0.0s (h) ~6553.5s (h)	0.0s (h)	☆
P09.39	简易PLC第5段加减速时间选择	0~3	0	☆
P09.40	简易PLC第6段运行时间	0.0s (h) ~6553.5s (h)	0.0s (h)	☆
P09.41	简易PLC第6段加减速时间选择	0~3	0	☆

P09.42	简易PLC第7段运行时间	0.0s (h) ~6553.5s (h)	0.0s (h)	☆
P09.43	简易PLC第7段加减速时间选择	0~3	0	☆
P09.44	简易PLC第8段运行时间	0.0s (h) ~6553.5s (h)	0.0s (h)	☆
P09.45	简易PLC第8段加减速时间选择	0~3	0	☆
P09.46	简易PLC第9段运行时间	0.0s (h) ~6553.5s (h)	0.0s (h)	☆
P09.47	简易PLC第9段加减速时间选择	0~3	0	☆
P09.48	简易PLC第10段运行时间	0.0s (h) ~6553.5s (h)	0.0s (h)	☆
P09.49	简易PLC第10段加减速时间选择	0~3	0	☆
P09.50	简易PLC第11段运行时间	0.0s (h) ~6553.5s (h)	0.0s (h)	☆
P09.51	简易PLC第11段加减速时间选择	0~3	0	☆
P09.52	简易PLC第12段运行时间	0.0s (h) ~6553.5s (h)	0.0s (h)	☆
P09.53	简易PLC第12段加减速时间选择	0~3	0	☆
P09.54	简易PLC第13段运行时间	0.0s (h) ~6553.5s (h)	0.0s (h)	☆
P09.55	简易PLC第13段加减速时间选择	0~3	0	☆
P09.56	简易PLC第14段运行时间	0.0s (h) ~6553.5s (h)	0.0s (h)	☆
P09.57	简易PLC第14段加减速时间选择	0~3	0	☆
P09.58	简易PLC第15段运行时间	0.0s (h) ~6553.5s (h)	0.0s (h)	☆

P09.59	简易PLC第15段加减速时间选择	0~3	0	☆
P09.60	简易PLC运行时间单位	0: s (秒) 1: h (小时)	0	☆
P09.61	多段指令0给定方式	0: 功能码P09.10给定 1: AI1 2: AI2 3: AI3 (旋钮) 4: PULSE脉冲 5: PID 6: 预置频率 (P08.08) 给定, UP/DOWN可修改	0	☆

### 6.10 V/F 及电机 1 参数组 P10

功能码	名称	设定范围	出厂值	更改
P10.00	VF 曲线设定	0: 直线 V/F 1: 多点 V/F 2: 平方 V/F 3: 1.2 次方 V/F 4: 1.4 次方 V/F 6: 1.6 次方 V/F 8: 1.8 次方 V/F 9: 保留 10: VF 完全分离模式 11: VF 半分离模式	0	★
P10.01	转矩提升	0.0%: (自动转矩提升) 0.1%~30.0%	机型确定	☆
P10.02	转矩提升截止频率	0.00Hz~最大频率	50.00Hz	★
P10.03	VF 频率点 1	0.00Hz~P10.05	0.00Hz	★
P10.04	VF 电压点 1	0.0%~100.0%	0.00%	★
P10.05	VF 频率点 2	P10.03~P10.07	0.00Hz	★
P10.06	VF 电压点 2	0.0%~100.0%	0.00%	★

P10.07	VF 频率点 3	P10.05~电机额定频率 (P10.20)	0.00Hz	★
P10.08	VF 电压点 3	0.0%~100.0%	0.00%	★
P10.09	VF 转差补偿增益	0.0%~200.0%	0.00%	☆
P10.10	VF 过励磁增益	0~200	64	☆
P10.11	VF 振荡抑制增益	0~100	机型确定	☆
P10.12	保留			
P10.13	VF 分离的电压源	0: 数字设定 (P10.14) 1: AI1 2: AI2 3: AI3(旋钮) 4: PULSE 脉冲设定 (DI5) 5: 多段指令 6: 简易 PLC 7: PID 8: 通讯给定 注: 100.0%对应电机额定电压	0	☆
P10.14	VF 分离的电压数字设定	0V~电机额定电压	0V	☆
P10.15	VF 分离的电压上升时间	0.0s~1000.0s 注: 表示 0V 变化到电机额定电压的时间	0.0s	☆
P10.16	电机类型选择	0: 普通异步电机 1: 变频异步电机 2: 保留	0	★
P10.17	电机额定功率	0.1kW~1000.0kW	机型确定	★
P10.18	电机额定电压	1V~2000V	机型确定	★
P10.19	电机额定电流	0.01A~655.35A (变频器功率≤55kW) 0.1A~6553.5A (变频器功率>55kW)	机型确定	★
P10.20	电机额定频率	0.01Hz~最大频率	机型确定	★
P10.21	电机额定转速	1rpm~65535rpm	机型确定	★
P10.22	异步电机定子电阻	0.001Ω~65.535Ω (变频器功率≤55kW) 0.0001Ω~6.5535Ω (变频器功率>55kW)	调谐参数	★
P10.23	异步电机转子电阻	0.001Ω~65.535Ω (变频器功率≤55kW) 0.0001Ω~6.5535Ω (变频器功率>55kW)	调谐参数	★
P10.24	异步电机漏感抗	0.01mH~655.35mH (变频器功率≤55kW) 0.001mH~65.535mH (变频器功率>55kW)	调谐参数	★



P10.25	异步电机互感抗	0.1mH~6553.5mH (变频器功率≤55kW) 0.01mH~655.35mH (变频器功率>55kW)	调谐参数	★
P10.26	异步电机空载电流	0.01A~P10.19 (变频器功率≤55kW) 0.1A~P10.19 (变频器功率>55kW)	调谐参数	★
P10.27~ P10.52	保留			
P10.53	调谐选择	0: 无操作 1: 异步机静止调谐 2: 异步机完整调谐	0	★

### 6.11 电机 2 参数组 P11

功能码	名称	设定范围	出厂值	更改
P11.00	电机2类型选择	0: 普通异步电机 1: 变频异步电机 2: 保留	0	★
P11.01	电机额定功率	0.1kW~6553.5kW	机型确定	★
P11.02	电机额定电压	1V~2000V	机型确定	★
P11.03	电机额定电流	0.01A~655.35A (变频器功率≤55kW) 0.1A~6553.5A (变频器功率>55kW)	机型确定	★
P11.04	电机额定频率	0.01Hz~最大频率	机型确定	★
P11.05	电机额定转速	1rpm~65535rpm	机型确定	★
P11.06	异步电机定子电阻	0.001Ω~65.535Ω (变频器功率≤55kW) 0.0001Ω~6.5535Ω (变频器功率>55kW)	调谐参数	★
P11.07	异步电机转子电阻	0.001Ω~65.535Ω (变频器功率≤55kW) 0.0001Ω~6.5535Ω (变频器功率>55kW)	调谐参数	★
P11.08	异步电机漏感抗	0.01mH~655.35mH (变频器功率≤55kW) 0.001mH~65.535mH (变频器功率>55kW)	调谐参数	★
P11.09	异步电机互感抗	0.1mH~6553.5mH (变频器功率≤55kW) 0.01mH~655.35mH (变频器功率>55kW)	调谐参数	★
P11.10	异步电机空载电流	0.01A~P11.03 (变频器功率≤55kW) 0.1A~P11.03 (变频器功率>55kW)	调谐参数	★
P11.11~ P11.15	保留			
P11.37	调谐选择	0: 无操作 1: 异步机静止调谐 2: 异步机完整调谐 11: 保留	0	★

## 6.12 电机 1 矢量控制组 P12

功能码	名称	设定范围	出厂值	更改
P12.00	速度环比例增益1	1~100	30	☆
P12.01	速度环积分时间1	0.01s~10.00s	0.50s	☆
P12.02	切换频率1	0.00~P12.05	5.00Hz	☆
P12.03	速度环比例增益2	1~100	20	☆
P12.04	速度环积分时间2	0.01s~10.00s	1.00s	☆
P12.05	切换频率2	P12.02~最大频率	10.00Hz	☆
P12.06	矢量控制转差增益	50%~200%	100%	☆
P12.07	速度环滤波时间常数	0.000s~0.100s	0.000s	☆
P12.08	矢量控制过励磁增益	0~200	64	☆
P12.09	速度控制方式下转矩上限源（电动）	0: P12.10 设定 1: AI1 2: AI2 3: AI3 (旋钮) 4: PULSE 脉冲 5: 通讯给定 6: MIN (AI1, AI2) 7: MAX (AI1, AI2) 1-7 选项的满量程, 对应 P12.10	0	☆
P12.10	速度控制方式下转矩上限数字设定（电动）	0.0%~200.0%	150.00%	☆
P12.11	保留			
P12.12	保留			
P12.13	励磁调节比例增益	0~60000	2000	☆
P12.14	励磁调节积分增益	0~60000	1300	☆
P12.15	转矩调节比例增益	0~60000	2000	☆
P12.16	转矩调节积分增益	0~60000	1300	☆
P12.17	速度环积分属性	个位: 积分分离 0: 无效 1: 有效	0	☆
P12.18	保留			
P12.19	保留			
P12.20	最大弱磁电流	1%~300%	50%	★
P12.21	弱磁自动调整增益	10%~500%	100%	☆

P12.22	弱磁积分倍数	2~10	2	☆
--------	--------	------	---	---

### 6.13 电机 2 矢量控制组 P13

功能码	名称	设定范围	出厂值	更改
P13.00	速度环比例增益1	1~100	30	☆
P13.01	速度环积分时间1	0.01s~10.00s	0.50s	☆
P13.02	切换频率1	0.00~P13.05	5.00Hz	☆
P13.03	速度环比例增益2	1~100	20	☆
P13.04	速度环积分时间2	0.01s~10.00s	1.00s	☆
P13.05	切换频率2	P13.02~最大频率	10.00Hz	☆
P13.06	矢量控制转差增益	50%~200%	100%	☆
P13.07	速度环滤波时间常数	0.000s~0.100s	0.000s	☆
P13.08	矢量控制过励磁增益	0~200	64	☆
P13.09	速度控制方式下转矩上限源（电动）	0: P13.10设定 1: AI1 2: AI2 3: AI3(旋钮) 4: PULSE 脉冲 5: 通讯给定 6: MIN(AI1, AI2) 7: MAX(AI1, AI2) 1.7 选项的满量程, 对应 P13.10 数字设定	0	☆
P13.10	速度控制方式下转矩上限数字设定（电动）	0.0% ~ 200.0%	150.00%	☆
P13.11	保留			
P13.12	保留			
P13.13	励磁调节比例增益	0~60000	2000	☆
P13.14	励磁调节积分增益	0~60000	1300	☆
P13.15	转矩调节比例增益	0~60000	2000	☆
P13.16	转矩调节积分增益	0~60000	1300	☆
P13.17	速度环积分属性	个位: 积分分离 0: 无效 1: 有效	0	☆
P13.18	保留			
P13.19	保留			

P13.20	最大弱磁电流	1%~300%	50%	☆
P13.21	弱磁自动调整增益	10%~500%	100%	☆
P13.22	弱磁积分倍数	2~10	2	☆
P13.23	电机 2 控制方式	0: 无速度传感器矢量控制 (SVC) 1: 保留 2: V/F 控制	0	★
P13.24	电机 2 加减速时间选择	0: 与电机 1 相同 1: 加减速时间 1 2: 加减速时间 2 3: 加减速时间 3 4: 加减速时间 4	0	☆
P13.25	转矩提升	0.0%: (自动转矩提升) 0.1%~30.0%	机型确定	☆
P13.26	保留			
P13.27	振荡抑制增益	0~100	机型确定	☆

#### 6.14 通讯基本参数组 P14

功能码	名称	设定范围	出厂值	更改
P14.00	通讯扩展卡类型	0: Modbus 通讯卡 1: 保留 2: 保留	0	☆
P14.01	波特率	个位: MODBUS 0: 300BPS 1: 600BPS 2: 1200BPS 3: 2400BPS 4: 4800BPS 5: 9600BPS 6: 19200BPS 7: 38400BPS 8: 57600BPS 9: 115200BPS 十位: 保留 百位: 保留 千位: 保留	6009	☆
P14.02	MODBUS 数据格式	0: 无校验 (8-N-2) 1: 偶校验 (8-E-1) 2: 奇校验 (8-O-1) 3: 无校验 (8-N-1) (MODBUS 有效)	3	☆
P14.03	本机地址	1~247, 0为广播地址	1	☆
P14.04	应答延迟	0ms~20ms	2	☆

P14.05	通讯超时时间	0.0（无效），0.1s~60.0s	0	☆
P14.06	数据传送格式选择	个位：MODBUS 0：非标准的MODBUS协议 1：标准的MODBUS协议 十位：保留	31	☆
P14.07	通讯读取电流分辨率	0：0.01A 1：0.1A	0	☆
P14.08	通讯主从方式	0,1	0	

### 6.15 PID 模块组 P15

功能码	名称	设定范围	出厂值	更改
P15.00	PID给定源	0: P15.01设定 1: AI1 2: AI2 3: AI3(旋钮) 4: PULSE脉冲设定(DI5) 5: 通讯给定 6: 多段指令给定	0	☆
P15.01	PID数值给定	0.0%~100.0%	50.00%	☆
P15.02	PID反馈源	0: AI1 1: AI2 2: AI3(旋钮) 3: AI1.AI2 4: PULSE脉冲设定(DI5) 5: 通讯给定 6: AI1+AI2 7: MAX( AI1 ,  AI2 ) 8: MIN( AI1 ,  AI2 )	0	☆
P15.03	PID作用方向	0: 正作用 1: 反作用	0	☆
P15.04	PID给定反馈量程	0~65535	1000	☆
P15.05	比例增益Kp1	0.0~100.0	20	☆
P15.06	积分时间Ti1	0.01s~10.00s	2.00s	☆
P15.07	微分时间Td1	0.000s~10.000s	0.000s	☆
P15.08	PID反转截止频率	0.00~最大频率	2.00Hz	☆
P15.09	PID偏差极限	0.0%~100.0%	0.00%	☆

P15.10	PID微分限幅	0.00%~100.00%	0.10%	☆
P15.11	PID给定变化时间	0.00~650.00s	0.00s	☆
P15.12	PID反馈滤波时间	0.00~60.00s	0.00s	☆
P15.13	PID输出滤波时间	0.00~60.00s	0.00s	☆
P15.14	保留	-	-	☆
P15.15	比例增益Kp2	0.0~100.0	20	☆
P15.16	积分时间Ti2	0.01s~10.00s	2.00s	☆
P15.17	微分时间Td2	0.000s~10.000s	0.000s	☆
P15.18	PID 参数切换条件	0: 不切换 1: 通过 DI 端子切换 2: 根据偏差自动切换	0	☆
P15.19	PID参数切换偏差1	0.0%~P15.20	20.00%	☆
P15.20	PID参数切换偏差2	P15.19~100.0%	80.00%	☆
P15.21	PID初值	0.0%~100.0%	0.00%	☆
P15.22	PID初值保持时间	0.00~650.00s	0.00s	☆
P15.23	两次输出偏差正向最	0.00%~100.00%	1.00%	☆
P15.24	两次输出偏差反向最	0.00%~100.00%	1.00%	☆
P15.25	PID积分属性	个位: 积分分离 0: 无效 1: 有效 十位: 输出到限值后是否停止积分 0: 继续积分 1: 停止积分	0	☆
P15.26	PID反馈丢失检测值	0.0%: 不判断反馈丢失 0.1%~100.0%	0.00%	☆
P15.27	PID反馈丢失检测时间	0.0s~20.0s	0.0s	☆
P15.28	PID停机运算	0: 停机不运算 1: 停机时运算	0	☆

## 6.16 数字运算模块组 P16

功能码	名称	设定范围	出厂值	更改
P16.00	虚拟VDI1端子功能选	0~59	0	★
P16.01	虚拟VDI2端子功能选	0~59	0	★
P16.02	虚拟VDI3端子功能选	0~59	0	★
P16.03	虚拟VDI4端子功能选	0~59	0	★
P16.04	虚拟VDI5端子功能选	0~59	0	★
P16.05	虚拟VDI端子状态设置模式	0: 由虚拟VD0x的状态决定VDI是否有效 1: 由功能码P16.06设定VDI是否有效 个位: 虚拟VDI1 十位: 虚拟VDI2 百位: 虚拟VDI3 千位: 虚拟VDI4 万位: 虚拟VDI5	0	★
P16.06	虚拟VDI端子状态设置	0: 无效 1: 有效 个位: 虚拟VDI1 十位: 虚拟VDI2 百位: 虚拟VDI3 千位: 虚拟VDI4 万位: 虚拟VDI5	0	★
P16.07	AI1端子作为DI时的功能选择	0~59	0	★
P16.08	AI2端子作为DI时的功能选择	0~59	0	★
P16.09	AI3端子作为DI时的功能选择	0~59	0	★
P16.10	AI端子作为DI时有效模式选择	0: 高电平有效 1: 低电平有效 个位: AI1 十位: AI2 百位: AI3(旋钮)	0	★
P16.11	虚拟VD01输出功能选择	0: 与物理DIx内部短接 1~40: 见P04组物理DO输出选择	0	☆

P16.12	虚拟VD02输出功能选择	0: 与物理DI <sub>x</sub> 内部短接 1~40: 见P04组物理DO输出选择	0	☆
P16.13	虚拟VD03输出功能选择	0: 与物理DI <sub>x</sub> 内部短接 1~40: 见P04组物理DO输出选择	0	☆
P16.14	虚拟VD04输出功能选择	0: 与物理DI <sub>x</sub> 内部短接 1~40: 见P04组物理DO输出选择	0	☆
P16.15	虚拟VD05输出功能选择	0: 与物理DI <sub>x</sub> 内部短接 1~40: 见P04组物理DO输出选择	0	☆
P16.16	VD01输出延迟时间	0.0s~3600.0s	0.0s	☆
P16.17	VD02输出延迟时间	0.0s~3600.0s	0.0s	☆
P16.18	VD03输出延迟时间	0.0s~3600.0s	0.0s	☆
P16.19	VD04输出延迟时间	0.0s~3600.0s	0.0s	☆
P16.20	VD05输出延迟时间	0.0s~3600.0s	0.0s	☆
P16.21	VD0输出端子有效状态选择	0: 正逻辑 1: 反逻辑 个位: VD01 十位: VD02 百位: VD03 千位: VD04 万位: VD05	0	☆

### 6.17 模拟量高级设置组 P19

功能码	名称	设定范围	出厂值	更改
P19.00	AI曲线4最小输入	-10.00V~P19.02	0.00V	☆
P19.01	AI曲线4最小输入对应	-100.0%~+100.0%	0.00%	☆
P19.02	AI曲线4拐点1输入	P19.00~P19.04	3.00V	☆
P19.03	AI曲线4拐点1输入对	-100.0%~+100.0%	30.00%	☆
P19.04	AI曲线4拐点2输入	P19.02~P19.06	6.00V	☆
P19.05	AI曲线4拐点2输入对	-100.0%~+100.0%	60.00%	☆
P19.06	AI曲线4最大输入	P19.04~+10.00V	10.00V	☆
P19.07	AI曲线4最大输入对应	-100.0%~+100.0%	100.00%	☆
P19.08	AI曲线5最小输入	-10.00V~P19.10	-10.00V	☆
P19.09	AI曲线5最小输入对应	-100.0%~+100.0%	-100.00%	☆



P19.10	AI曲线5拐点1输入	P19.08~P19.12	-3.00V	☆
P19.11	AI曲线5拐点1输入对	-100.0%~+100.0%	-30.00%	☆
P19.12	AI曲线5拐点2输入	P19.10~P19.14	3.00V	☆
P19.13	AI曲线5拐点2输入对	-100.0%~+100.0%	30.00%	☆
P19.14	AI曲线5最大输入	P19.12~+10.00V	10.00V	☆
P19.15	AI曲线5最大输入对应	-100.0%~+100.0%	100.00%	☆
P19.16~ P19.23	保留			
P19.24	AI1设定跳跃点	-100.0%~100.0%	0.00%	☆
P19.25	AI1设定跳跃幅度	0.0%~100.0%	0.50%	☆
P19.26	AI2设定跳跃点	-100.0%~100.0%	0.00%	☆
P19.27	AI2设定跳跃幅度	0.0%~100.0%	0.50%	☆
P19.28	AI3设定跳跃点	-100.0%~100.0%	0.00%	☆
P19.29	AI3设定跳跃幅度	0.0%~100.0%	0.50%	☆
P19.30	AI1 实测电压 1	0.500V ~ 4.000V	出厂校正	☆
P19.31	AI1 显示电压 1	0.500V ~ 4.000V	出厂校正	☆
P19.32	AI1 实测电压 2	6.000V ~ 9.999V	出厂校正	☆
P19.33	AI1 显示电压 2	6.000V ~ 9.999V	出厂校正	☆
P19.34	AI2 实测电流 1	0.000V ~ 20.000mA	出厂校正	☆
P19.35	AI2 显示电流 1	0.000V ~ 20.000mA	出厂校正	☆
P19.36	AI2 实测电流 2	0.000V ~ 20.000mA	出厂校正	☆
P19.37	AI2 显示电流 2	0.000V ~ 20.000mA	出厂校正	☆
P19.38	保留		出厂校正	☆
P19.39	保留		出厂校正	☆
P19.40	保留		出厂校正	☆
P19.41	保留		出厂校正	☆
P19.42	A01 目标电压 1	0.500V ~ 4.000V	出厂校正	☆
P19.43	A01 实测电压 1	0.500V ~ 4.000V	出厂校正	☆
P19.44	A01 目标电压 2	6.000V ~ 9.999V	出厂校正	☆
P19.45	A01 实测电压 2	6.000V ~ 9.999V	出厂校正	☆
P19.46	保留			

P19.47	保留			
P19.48	保留			
P19.49	保留			

### 6.18 转矩控制组 P20

功能码	名称	设定范围	出厂值	更改
P20.00	速度/转矩控制方式选择	0: 速度控制 1: 转矩控制	0	★
P20.01	转矩控制方式下转矩设定源选择	0: 数字设定1 (P20.03) 1: AI1 2: AI2 3: AI3 (旋钮) 4: 高速脉冲 5: 通讯给定 6: MIN (AI1, AI2) 7: MAX (AI1, AI2) (1-7选项的满量程, 对应P20.03数字设定)	0	★
P20.02	保留			
P20.03	转矩控制方式下转矩数字设定	-200.0%~200.0%	150.00%	☆
P20.04	转矩滤波	0~10.00	0.00%	
P20.05	转矩控制正向最大频率	0.00Hz~最大频率	50.00Hz	☆
P20.06	转矩控制反向最大频率	0.00Hz~最大频率	50.00Hz	☆
P20.07	转矩控制加速时间	0.00s~650.00s	0.00s	☆
P20.08	转矩控制减速时间	0.00s~650.00s	0.00s	☆

### 6.19 高级控制参数组 P21

功能码	名称	设定范围	出厂值	更改
P21.00	点动运行频率	0.00Hz~最大频率	2.00Hz	☆
P21.01	点动加速时间	0.0s~6500.0s	20.0s	☆

P21.02	点动减速时间	0.0s~6500.0s	20.0s	☆
P21.03	加速时间2	0.0s~6500.0s	机型确定	☆
P21.04	减速时间2	0.0s~6500.0s	机型确定	☆
P21.05	加速时间3	0.0s~6500.0s	机型确定	☆
P21.06	减速时间3	0.0s~6500.0s	机型确定	☆
P21.07	加速时间4	0.0s~6500.0s	机型确定	☆
P21.08	减速时间4	0.0s~6500.0s	机型确定	☆
P21.09	跳跃频率1	0.00Hz~最大频率	0.00Hz	☆
P21.10	跳跃频率2	0.00Hz~最大频率	0.00Hz	☆
P21.11	跳跃频率幅度	0.00Hz~最大频率	0.00Hz	☆
P21.12	正反转死区时间	0.0s~3000.0s	0.0s	☆
P21.13	反转控制使能	0: 允许 1: 禁止	0	☆
P21.14	设定频率低于下限频率运行模式	0: 以下限频率运行 1: 停机 2: 零速运行	0	☆
P21.15	下垂控制	0.00Hz~10.00Hz	0.00Hz	☆
P21.16	设定累计上电到达时间	0h~65000h	0h	☆
P21.17	设定累计运行到达时间	0h~65000h	0h	☆
P21.18	启动保护选择	0: 不保护 1: 保护	0	☆
P21.19	频率检测值 (FDT1)	0.00Hz~最大频率	50.00Hz	☆
P21.20	频率检测滞后 (FDT1)	0.0%~100.0% (FDT1电平)	5.00%	☆
P21.21	频率到达检出宽度	0.0%~100.0% (最大频率)	0.00%	☆
P21.22	加减速过程中跳跃频率是否有效	0: 无效 1: 有效	0	☆
P21.23	保留			
P21.24	保留			
P21.25	加速时间1与加速时间2切换频率点	0.00Hz~最大频率	0.00Hz	☆
P21.26	减速时间1与减速时间2切换频率点	0.00Hz~最大频率	0.00Hz	☆
P21.27	端子点动优先	0: 无效 1: 有效	0	☆
P21.28	频率检测值 (FDT2)	0.00Hz~最大频率	50.00Hz	☆
P21.29	频率检测滞后 (FDT2)	0.0%~100.0% (FDT2电平)	5.00%	☆
P21.30	任意到达频率检测值1	0.00Hz~最大频率	50.00Hz	☆

P21.31	任意到达频率检出宽度 1	0.0%~100.0% (最大频率)	0.00%	☆
P21.32	任意到达频率检测值2	0.00Hz~最大频率	50.00Hz	☆
P21.33	任意到达频率检出宽度 2	0.0%~100.0% (最大频率)	0.00%	☆
P21.34	零电流检测水平	0.0%~300.0% 100.0%对应电机额定电流	5.00%	☆
P21.35	零电流检测延迟时间	0.01s~600.00s	0.10s	☆
P21.36	输出电流超限值	0.0% (不检测) 0.1%~300.0% (电机额定电流)	200.00%	☆
P21.37	输出电流超限检测延迟 时间	0.00s~600.00s	0.00s	☆
P21.38	任意到达电流1	0.0%~300.0% (电机额定电流)	100.00%	☆
P21.39	任意到达电流1宽度	0.0%~300.0% (电机额定电流)	0.00%	☆
P21.40	任意到达电流2	0.0%~300.0% (电机额定电流)	100.00%	☆
P21.41	任意到达电流2宽度	0.0%~300.0% (电机额定电流)	0.00%	☆
P21.42	定时功能选择	0:无效 1:有效	0	★
P21.43	定时运行时间选择	0: P21.44设定 1: AI1 2: AI2 3: AI3(旋钮) 模拟输入量程对应P21.44	0	★
P21.44	定时运行时间	0.0Min~6500.0Min	0.0Min	★
P21.45	AI1输入电压保护值下 限	0.00V~P21.46	3.10V	☆
P21.46	AI1输入电压保护值上 限	P21.45~11.00V	6.80V	☆
P21.47	模块温度到达	0℃~100℃	75℃	☆
P21.48	散热风扇控制	0: 运行时风扇运转 1: 风扇一直运转	0	★
P21.49	唤醒频率	休眠频率 (P21.51) ~最大频率 (P08.10)	0.00Hz	☆
P21.50	唤醒延迟时间	0.0s~6500.0s	0.0s	☆

P21.51	休眠频率	0.00Hz~唤醒频率 (P21.49)	0.00Hz	☆
P21.52	休眠延迟时间	0.0s~6500.0s	0.0s	☆
P21.53	本次运行到达时间设定	0.0Min~6500.0Min	0.0Min	★
P21.54	DPWM切换上限频率	0.00Hz~15.00Hz	12.00Hz	☆
P21.55	PWM调制方式	0: 异步调制 1: 同步调制	0	☆
P21.56	死区补偿模式选择	0: 不补偿 1: 补偿模式1 2: 补偿模式2	1	☆
P21.57	随机PWM深度	0: 随机PWM无效 1~10: PWM载频随机深度	0	☆
P21.58	快速限流使能	0: 不使能 1: 使能	1	☆
P21.59	电流检测延时补偿	0 ~ 100	5	☆
P21.60	欠压点设置	60% ~ 140%	100.00%	☆
P21.61	SVC优化模式选择	0: 不优化 1: 优化模式1 2: 优化模式2	1	★
P21.62	死区时间调整	100% ~ 200%	150%	★
P21.63	过压点设置	200.0V ~ 2500.0V	机型确定	★

## 6.20 状态监控组 P23

功能码	名称	最小单位	通讯地址	
P23.00	运行频率 (Hz)	0.01Hz	7000H	
P23.01	设定频率 (Hz)	0.01Hz	7001H	
P23.02	母线电压 (V)	0.1V	7002H	
P23.03	输出电压 (V)	1V	7003H	
P23.04	输出电流 (A)	0.01A	7004H	
P23.05	输出功率 (kW)	0.1kW	7005H	
P23.06	输出转矩 (%)	0.10%	7006H	
P23.07	DI 输入状态	1	7007H	
P23.08	DO 输出状态	1	7008H	
P23.09	AI1 电压 (V)	0.01V	7009H	

P23.10	AI2 电压 (V) / 电流 (mA)	0.01V/0.01mA	700AH	
P23.11	AI3 电压 (V)	0.01V	700BH	
P23.12	计数值	1	700CH	
P23.13	长度值	1	700DH	
P23.14	负载速度显示	1	700EH	
P23.15	PID 设定	1	700FH	
P23.16	PID 反馈	1	7010H	
P23.17	PLC 阶段	1	7011H	
P23.18	PULSE 输入脉冲频率	0.01kHz	7012H	
P23.19	反馈速度 (Hz)	0.01Hz	7013H	
P23.20	剩余运行时间	0.1Min	7014H	
P23.21	AI1 校正前电压	0.001V	7015H	
P23.22	AI2 校正前电压 (V) / 电流 (mA)	0.001V/0.01mA	7016H	
P23.23	AI3 校正前电压	0.001V	7017H	
P23.24	线速度	1m/Min	7018H	
P23.25	当前上电时间	1Min	7019H	
P23.26	当前运行时间	0.1Min	701AH	
P23.27	PULSE 输入脉冲频率	1Hz	701BH	
P23.28	通讯设定值	0.01%	701CH	
P23.29	保留			
P23.30	主频率 X 显示	0.01Hz	701EH	
P23.31	辅频率 Y 显示	0.01Hz	701FH	
P23.32	查看任意内存地址值	1	7020H	
P23.33	保留			
P23.34	电机温度值	1°C	7022H	
P23.35	目标转矩 (%)	0.10%	7023H	
P23.36	保留			
P23.37	功率因素角度	0.1°	7025H	

P23.38	保留			
P23.39	VF 分离目标电压	1V	7027H	
P23.40	VF 分离输出电压	1V	7028H	
P23.41	DI 输入状态直观显示	1	7029H	
P23.42	DO 输入状态直观显示	1	702AH	
P23.43	DI 功能状态直观显示 1(功能 01- 功能 40)	1	702BH	
P23.44	DO 功能状态直观显示 2(功能 41- 功能 80)	1	702CH	
P23.45	故障信息	1	702DH	
P23.46	主从控制主机发送数		702EH	
P23.47~ P23.57	保留			
P23.58	保留			
P23.59	设定频率 (%)	0.01%	703BH	
P23.60	运行频率 (%)	0.01%	703CH	
P23.61	变频器状态	1	703DH	
P23.62	当前故障编码	1	703EH	
P23.63	点对点通讯发送值	0.01%	703FH	
P23.64	从站的个数	1	7040H	

### 6.21 电机 3 参数组 P28

功能码	名称	设定范围	出厂值	更改
P28.00	电机类型选择	0: 普通异步电机 1: 变频异步电机 2: 保留	0	★
P28.01	电机额定功率	0.1kW~6553.5kW	机型确定	★
P28.02	电机额定电压	1V~2000V	机型确定	★
P28.03	电机额定电流	0.01A~655.35A (变频器功率≤55kW) 0.1A~6553.5A (变频器功率>55kW)	机型确定	★

P28.04	电机额定频率	0.01Hz~最大频率	机型确定	★
P28.05	电机额定转速	1rpm~65535rpm	机型确定	★
P28.06	异步电机定子电阻	0.001Ω~65.535Ω (变频器功率≤5kW) 0.0001Ω~6.5535Ω (变频器功率>5kW)	调谐参数	★
P28.07	异步电机转子电阻	0.001Ω~65.535Ω (变频器功率≤5kW) 0.0001Ω~6.5535Ω (变频器功率>5kW)	调谐参数	★
P28.08	异步电机漏感抗	0.01mH~655.35mH (变频器功率≤5kW) 0.001mH~65.535mH (变频器功率>5kW)	调谐参数	★
P28.09	异步电机互感抗	0.1mH~6553.5mH (变频器功率≤55kW) 0.01mH~655.35mH (变频器功率>55kW)	调谐参数	★
P28.10	异步电机空载电流	0.01A~P28.03 (变频器功率≤55kW) 0.1A~P28.03 (变频器功率>55kW)	调谐参数	★
P28.11~ P28.36	保留			
P28.37	调谐选择	0: 无操作 1: 异步机静止调谐 2: 异步机完整调谐	0	★

## 6.22 电机 4 参数组 P29

功能码	名称	设定范围	出厂值	更改
P29.00	电机类型选择	0: 普通异步电机 1: 变频异步电机 2: 保留	0	★
P29.01	电机额定功率	0.1kW~6553.5kW	机型确定	★
P29.02	电机额定电压	1V~2000V	机型确定	★



P29.03	电机额定电流	0.01A~655.35A (变频器功率≤55kW) 0.1A~6553.5A (变频器功率>55kW)	机型确定	★
P29.04	电机额定频率	0.01Hz~最大频率	机型确定	★
P29.05	电机额定转速	1rpm~65535rpm	机型确定	★
P29.06	异步电机定子电阻	0.001Ω~65.535Ω (变频器功率≤55kW) 0.0001Ω~6.5535Ω (变频器功率>55kW)	调谐参数	★
P29.07	异步电机转子电阻	0.001Ω~65.535Ω (变频器功率≤55kW) 0.0001Ω~6.5535Ω (变频器功率>55kW)	调谐参数	★
P29.08	异步电机漏感抗	0.01mH~655.35mH (变频器功率≤55kW) 0.001mH~65.535mH (变频器功率>55kW)	调谐参数	★
P29.09	异步电机互感抗	0.1mH~6553.5mH (变频器功率≤55kW) 0.01mH~655.35mH (变频器功率>55kW)	调谐参数	★
P29.10	异步电机空载电流	0.01A~P29.03 (变频器功率≤55kW) 0.1A~P29.03 (变频器功率>55kW)	调谐参数	★
P29.11~ P29.36	保留			
P29.37	调谐选择	0: 无操作 1: 异步机静止调谐 2: 异步机完整调谐	0	★

## 6.23 电机 3 矢量控制组 P30

功能码	名称	设定范围	出厂值	更改
P30.00	速度环比例增益1	1~100	30	☆
P30.01	速度环积分时间1	0.01s~10.00s	0.50s	☆
P30.02	切换频率1	0.00~P30.05	5.00Hz	☆
P30.03	速度环比例增益2	1~100	20	☆
P30.04	速度环积分时间2	0.01s~10.00s	1.00s	☆
P30.05	切换频率2	P30.02~最大频率	10.00Hz	☆
P30.06	矢量控制转差增益	50%~200%	100%	☆
P30.07	速度环滤波时间常数	0.000s~0.100s	0.000s	☆
P30.08	矢量控制过励磁增益	0~200	64	☆
P30.09	速度控制方式下转矩上限源（电动）	0: P30.10 设定 1: AI1 2: AI2 3: AI3 4: PULSE 脉冲 5: 通讯给定 6: MIN(AI1, AI2) 7: MAX(AI1, AI2) 1-7 选项的满量程，对应P30.10数字设定	0	☆
P30.10	速度控制方式下转矩上限数	0.0% ~ 200.0%	150.00%	☆
P30.11	保留			
P30.12	保留			
P30.13	励磁调节比例增益	0~60000	2000	☆
P30.14	励磁调节积分增益	0~60000	1300	☆
P30.15	转矩调节比例增益	0~60000	2000	☆
P30.16	转矩调节积分增益	0~60000	1300	☆
P30.17	速度环积分属性	个位：积分分离 0: 无效 1: 有效	0	☆

P30.18	保留			
P30.19	保留			
P30.20	最大弱磁电流	1%~300%	50%	☆
P30.21	弱磁自动调整增益	10%~500%	100%	☆
P30.22	弱磁积分倍数	2~10	2	☆
P30.23	第3电机控制方式	0: 无速度传感器矢量控制 (SVC) 1: 保留 2: V/F控制	0	★
P30.24	第3电机加减速时间选择	0: 与第1 电机相同 1: 加减速时间1 2: 加减速时间2 3: 加减速时间3 4: 加减速时间4	0	☆
P30.25	转矩提升	0.0%: (自动转矩提升) 0.1%~30.0%	机型确定	☆
P30.26	保留			
P30.27	振荡抑制增益	0~100	机型确定	☆

### 6.24 电机3 矢量控制组 P31

功能码	名称	设定范围	出厂值	更改
P31.00	速度环比例增益1	1~100	30	☆
P31.01	速度环积分时间1	0.01s~10.00s	0.50s	☆
P31.02	切换频率1	0.00~P31.05	5.00Hz	☆
P31.03	速度环比例增益2	1~100	20	☆
P31.04	速度环积分时间2	0.01s~10.00s	1.00s	☆
P31.05	切换频率2	P31.02~最大频率	10.00Hz	☆
P31.06	矢量控制转差增益	50%~200%	100%	☆
P31.07	速度环滤波时间常数	0.000s~0.100s	0.000s	☆
P31.08	矢量控制过励磁增益	0~200	64	☆

P31.09	速度控制方式下转矩上限源（电动）	0: P31.10设定 1: AI1 2: AI2 3: AI3 4: PULSE 脉冲 5: 通讯给定 6: MIN(AI1, AI2) 7: MAX(AI1, AI2) 1-7 选项的满量程, 对应P31.10 数字设定	0	☆
P31.10	速度控制方式下转矩上限数	0.0% ~ 200.0%	150.00%	☆
P31.11	保留			
P31.12	保留			
P31.13	励磁调节比例增益	0~60000	2000	☆
P31.14	励磁调节积分增益	0~60000	1300	☆
P31.15	转矩调节比例增益	0~60000	2000	☆
P31.16	转矩调节积分增益	0~60000	1300	☆
P31.17	速度环积分属性	个位: 积分分离 0: 无效 1: 有效	0	☆
P31.18	保留			
P31.19	保留			
P31.20	最大弱磁电流	1%~300%	50%	☆
P31.21	弱磁自动调整增益	10%~500%	100%	☆
P31.22	弱磁积分倍数	2~10	2	☆
P31.23	第4电机控制方式	0: 无速度传感器矢量控制 (SVC) 1: 保留 2: V/F控制	0	★
P31.24	第4电机加减速时间选择	0: 与第1 电机相同 1: 加减速时间1 2: 加减速时间2 3: 加减速时间3 4: 加减速时间4	0	☆

P31.25	转矩提升	0.0%: (自动转矩提升) 0.1%~30.0%	机型确定	☆
P31.26	保留			
P31.27	振荡抑制增益	0~100	机型确定	☆

## 第 7 章 详细参数功能说明

### 7.1 参数控制 P0

P00.00	用户密码	出厂值	0
	设定范围	0~65535	

P00.00设定任意一个非零的数字，则密码保护功能生效。下次进入菜单时，必须正确输入密码，否则不能查看和修改功能参数，请牢记所设置的用户密码。

设置P00.00为00000，则清除所设置的用户密码，使密码保护功能无效。

P00.01	参数初始化		出厂值	0
	设定范围	0	无操作	
		1	恢复出厂参数，不包括电机参数	
		2	清除记录信息	

#### 1、恢复出厂设定值，不包括电机参数

设置P00.01为1后，变频器功能参数大部分都恢复为厂家出厂参数，但是以下参数不恢复：

- 1) 厂家参数(P1组);
- 2) 参数控制组： P00.00, P00.01;
- 3) 故障记录信息： P07.14~P07.44;
- 4) 电机参数： P10.16~P10.52, P11.00~P11.36, P28.00~P28.36, P29.00~P29.36;
- 5) 累计运行时间（P02.09），累计上电时间（P02.13），累计耗电量（P02.14）;
- 6) 最大频率（P08.10），上限频率（P08.12）;
- 7) 矢量控制参数： P12.13~P12.16, P13.13~P13.16, P30.13~P30.16, P31.13~P31.16;

#### 2、清除记录信息

清除变频器故障记录信息、累计运行时间（P02.09）、累计上电时间（P02.13）、累计耗电量（P02.14）。

P00.02	功能参数方式显示属性		出厂值	11
	设定范围	个位	P23,P27组显示选择	
		0	不显示	
		1	显示	
		十位	P11,P13,P16,P19,P20 ,P28,P29,P30,P31组显示选择	
		0	不显示	
1	显示			

P00.04	功能码修改属性		出厂值	0
	设定范围	0	可修改	
		1	不可修改	

用户设置功能码参数是否可以修改，用于防止功能参数被误改动的危险。

该功能码设置为0，则所有功能码均可修改；而设置为1时，所有功能码均只能查看，不能被修改。

## 7.2 面板设置 P2

P02.01	MF.K键功能选择		出厂值	0
	设定范围	0	MF.K键无效	
		1	操作面板命令通道与远程命令通道(端子命令通道或通讯命令通道)切换	
		2	正反转切换	
		3	正转点动	
		4	反转点动	

MF.K键为多功能键，可通过该功能码设置MF.K键的功能。在停机和运行中均可以通过此键进行切换。

0: 此键无功能。

1: 操作面板命令通道与远程命令通道（端子命令通道或通讯命令通道）切换

2: 正反转切换

通MF.K键切换频率指令的方向。该功能只在命令源为操作面板命令通道时有效。

3: 正转点动

通过键盘MF.K键实现正转点动（FJOG）。

4: 反转点动

通过键盘MF.K键实现反转点动（RJOG）。

	LED运行显示参数1	出厂值	1F
P02.03	设定范围 0000 ~ FFFF		
<p>在运行中若需要显示以上各参数时，将其相对应的位置设为1，将此二进制数转为十六进制后设于P02.03。</p>			

	STOP/RESET键功能	出厂值	1
P02.02	设定范围	0	只在键盘操作方式下,STOP/RES键停机功能有效
		1	在任何操作方式下,STOP/RES键停机功能均有效



LED运行显示参数2		出厂值	0																
P02.04	设定范围	0000 ~ FFFF	<table border="1" style="margin-left: auto; margin-right: auto;"> <tr> <td>7</td><td>6</td><td>5</td><td>4</td><td>3</td><td>2</td><td>1</td><td>0</td> </tr> </table> <ul style="list-style-type: none"> <li>— PID反馈</li> <li>— PLC阶段</li> <li>— PULSE 输入脉冲频率(kHz)</li> <li>— 运行频率2(Hz)</li> <li>— 剩余运行时间</li> <li>— AI1校正前电压(V)</li> <li>— AI2校正前电压(V)</li> <li>— AI3校正前电压(V)</li> </ul> <table border="1" style="margin-left: auto; margin-right: auto;"> <tr> <td>15</td><td>14</td><td>13</td><td>12</td><td>11</td><td>10</td><td>9</td><td>8</td> </tr> </table> <ul style="list-style-type: none"> <li>— 线速度</li> <li>— 当前上电时间(Hour)</li> <li>— 当前运行时间(Min)</li> <li>— PULSE 输入脉冲频(Hz)</li> <li>— 通讯设定值</li> <li>— 编码器反馈速度(Hz)</li> <li>— 主频率X显示(Hz)</li> <li>— 辅助频率Y显示(Hz)</li> </ul>	7	6	5	4	3	2	1	0	15	14	13	12	11	10	9	8
			7	6	5	4	3	2	1	0									
15	14	13	12	11	10	9	8												
<p>在运行中若需要显示以上各参数时，将其相对应的位置设为1，将此二进制数转为十六进制后设于P02.04。</p>																			

运行显示参数，用来设置变频器处于运行状态时可查看的参数。

最多可供查看的状态参数为32个，根据P02.03、P02.04参数值各二进制位，来选择需要显示 的状态参数，显示顺序从P02.03最低位开始。

LED停机显示参数		出厂值	0																
P02.05	设定范围 0000 ~FFFF	<table border="1"> <tr> <td>7</td><td>6</td><td>5</td><td>4</td><td>3</td><td>2</td><td>1</td><td>0</td> </tr> <tr> <td>设定频率(Hz)</td> <td>母线电压(V)</td> <td>DI输入状态</td> <td>DO输出状态</td> <td>AI1电压(V)</td> <td>AI2电压(V)</td> <td>AI3电压(V)</td> <td>计数值</td> </tr> </table>	7	6	5	4	3	2	1	0	设定频率(Hz)	母线电压(V)	DI输入状态	DO输出状态	AI1电压(V)	AI2电压(V)	AI3电压(V)	计数值	
		7	6	5	4	3	2	1	0										
设定频率(Hz)	母线电压(V)	DI输入状态	DO输出状态	AI1电压(V)	AI2电压(V)	AI3电压(V)	计数值												
		<table border="1"> <tr> <td>15</td><td>14</td><td>13</td><td>12</td><td>11</td><td>10</td><td>9</td><td>8</td> </tr> <tr> <td>长度值</td> <td>PLC阶段</td> <td>负载速度</td> <td>PID设定</td> <td>PULSE 输入脉冲频率(kHz)</td> <td>保留</td> <td>保留</td> <td>保留</td> </tr> </table>	15	14	13	12	11	10	9	8	长度值	PLC阶段	负载速度	PID设定	PULSE 输入脉冲频率(kHz)	保留	保留	保留	
15	14	13	12	11	10	9	8												
长度值	PLC阶段	负载速度	PID设定	PULSE 输入脉冲频率(kHz)	保留	保留	保留												

在运行中若需要显示以上各参数时，将其相对应的位置设为1，将此二进制数转为十六进制后设于P02.05。

P02.06	负载速度显示系数	出厂值	1.0000
	设定范围	0.0001~6.5000	

在需要显示负载速度时，通过该参数，调整变频器输出频率与负载速度的对应关系。具体对应关系参考P02.12的说明。

P02.07	逆变模块散热器温度	出厂值	0
	设定范围	0.0℃~100.0℃	

显示逆变模块IGBT的温度。

不同机型的逆变模块IGBT过温保护值有所不同。

P02.09	累计运行时间	出厂值	0h
	设定范围	0h~65535h	

显示变频器的累计运行时间。当运行时间到达设定运行时间P21.17后，变频器多功能数字输出功能（12）输出ON信号。

P02.11	软件版本号	出厂值	
	设定范围	控制板软件版本号。	
P02.12	负载速度显示小数点位数	出厂值	1
	设定范围	0	0位小数位
		1	1位小数位
		2	2位小数位
3		3位小数位	

个位：

用于设定负载速度显示的小数点位数。下面举例说明负载速度的计算方式：

如果负载速度显示系数P02.06为2.000，负载速度小数点位数P02.12为2（2位小数点），当变频器运行频率为40.00Hz时，负载速度为： $40.00 \times 2.000 = 80.00$ （2位小数点显示）

如果变频器处于停机状态，则负载速度显示为设定频率对应的速度，即“设定负载速度”。

以设定频率50.00Hz为例，则停机状态负载速度为： $50.00 \times 2.000 = 100.00$ （2位小数点显示）。

P02.13	累计上电时间	出厂值	0h
	设定范围	0h~65535h	

显示自出厂开始变频器的累计上电时间。

此时间到达设定上电时间（P21.17）时，变频器多功能数字输出功能（24）输出ON信号。

P02.14	累计耗电量	出厂值	-
	设定范围	0~65535度	

显示到目前为止变频器的累计耗电量。

### 7.3 数字输入端子组 P3

GF630N01 系列变频器标配5 个多功能数字输入端子（其中DI5 可以用作高速脉冲输入端子），2个模拟量输入端子。

功能码	名称	出厂值	备注
P03.00	DI1端子功能选择	1（正转运行）	标配
P03.01	DI2端子功能选择	4（正转点动）	标配
P03.02	DI3端子功能选择	9（故障复位）	标配
P03.03	DI4端子功能选择	12（多段速度1）	标配
P03.04	DI5端子功能选择	13（多段速度2）	标配

这些参数用于设定数字多功能输入端子的功能，可以选择的功能如下表所示：

设定值	功能	说明
0	无功能	可将不使用的端子设定为“无功能”，以防止误动作。
1	正转运行（FWD）	通过外部端子来控制变频器正转与反转。
2	反转运行（REV）	
3	三线式运行控制	通过此端子来确定变频器运行方式是三线控制模式。详细情况请参考功能码P03.11（“端子命令方式”）的说明。

4	正转点动 (FJOG)	FJOG为点动正转运行, RJOJ为点动反转运行。点动运行频率、点动加减速时间参见功能码P21.00、P21.01、P21.02的说明。
5	反转点 (RJOJ)	
6	端子UP	由外部端子给定频率时修改频率的递增、递减指令。在频率源设定为数字设定时, 可上下调节设定频率。
7	端子DOWN	
8	自由停车	变频器封锁输出, 此时电机的停车过程不受变频器控制。此方式与P08.38所述的自由停车的含义是相同的。
9	故障复位 (RESET)	利用端子进行故障复位的功能。与键盘上的RESET键功能相同。用 此功能可实现远距离故障复位。
10	运行暂停	变频器减速停车, 但所有运行参数均被记忆。如PLC参数、摆频参数、PID参数。此端子信号消失后, 变频器恢复为停车前的运行状态。
11	外部故障常开输入	当该信号送给变频器后, 变频器报出故障E015, 并根据故障保护动作方式进行故障处理 (详细内容参考功能P07.47)。
12	多段速端子1	可通过这四个端子的16种状态, 实现16段速度或者16种其他指令的设定。详细内容见附表。
13	多段速端子2	
14	多段速端子3	
15	多段速端子4	
16	加减速时间选择端子1	通过此两个端子的4种状态, 实现4种加减速时间的选择, 详细内容见附表。
17	加减速时间选择端子2	
18	频率源切换	用来切换选择不同的频率源。 根据频率源选择功能码 (P08.07) 的设置, 当设定某两种频率源之间切换作为频率源时, 该端子用来实现在两种频率源中切换。
19	UP/DOWN设定清零 (端子、键盘)	当频率给定为数字频率给定时, 此端子可清除端子UP/DOWN或者键盘UP/DOWN所改变的频率值, 使给定频率恢复P08.08设定的值。

20	运行命令切换端子	当命令源设为端子控制时（P08.02=1），此端子可以进行端子控制与键盘控制的切换。 当命令源设为通讯控制时（P08.02=2），此端子可以进行通讯控制与键盘控制的切换。
21	加减速禁止	保证变频器不受外来信号影响（停机命令除外），维持当前输出频率。
22	PID暂停	PID暂时失效，变频器维持当前的输出频率，不再进行频率源的PID调节。
23	PLC状态复位	PLC在执行过程中暂停，再次运行时，可通过此端子使变频器恢复到简易PLC的初始状态。
24	摆频暂停	变频器以中心频率输出。摆频功能暂停。
25	计数器输入	记数脉冲的输入端子。
26	计数器复位	对计数器状态进行清零处理。
27	长度计数输入	长度计数的输入端子。
28	长度复位	长度清零
29	转矩控制禁止	禁止变频器进行转矩控制，变频器进入速度控制方式
30	PULSE（脉冲）频率输入（仅对DI5有效）	DI5作为脉冲输入端子的功能。
31	保留	保留
32	立即直流制动	该端子有效时，变频器直接切换到直流制动状态
33	外部故障常闭输入	当外部故障常闭信号送入变频器后，变频器报出故障E015并停机。
34	频率修改使能	若该功能被设置为有效，则当频率有改变时，变频器不响应频率的更改，直到该端子状态无效。
35	PID作用方向取反	该端子有效时，PID作用方向与P15.03设定的方向相反
36	外部停车端子1	键盘控制时，可用该端子使变频器停机，相当于键盘上STOP键的功能。
37	控制命令切换端子2	用于在端子控制和通讯控制之间的切换。若命令源选择为端子控制，则该端子有效时系统切换为通讯控制；反之亦反。
38	PID积分暂停	该端子有效时，则PID的积分调节功能暂停，但PID的比例调节和微分调节功能仍然有效。

39	频率源X与预置频率切换	该端子有效，则频率源X用预置频率（P08.08）替代
40	频率源Y与预置频率切换	该端子有效，则频率源Y用预置频率（P08.08）替代
41	电机选择端子1	通过者两个端子的4种状态，可以实现4组电机参数切换的，详细内容见附表。
42	电机选择端子2	
43	PID参数切换	当PID参数切换条件为DI端子时（P15.18=1），该端子无效时，PID参数使用P15.05~P15.07；该端子有效时则使用P15.15~P15.17；
44	用户自定义故障1	用户自定义故障1和2有效时，变频器分别报警E027，E028，变频器会根据故障保护动作选择P07.49所选择的动作模式进行处理。
45	用户自定义故障2	
46	速度控制/转矩控制切换	使变频器在转矩控制与速度控制模式之间切换。该端子无效时，变频器运行于P20.00（速度/转矩控制方式）定义的模式，该端子有效则切换为另一种模式。
47	紧急停车	该端子有效时，变频器以最快速度停车，该停车过程中电流处于所设定的电流上限。该功能用于满足在系统处于紧急状态时，变频器需要尽快停机的要求。
48	外部停车端子2	在任何控制方式下（面板控制、端子控制、通讯控制），可用该端子使变频器减速停车，此时减速时间固定为减速时间4。
49	减速直流制动	该端子有效时，变频器先减速到停机直流制动起始频率，然后切换到直流制动状态。
50	本次运行时间清零	该端子有效时，变频器本次运行的计时时间被清零，本功能需要与定时运行（P21.42）和本次运行时间到达（P21.53）配合使用。

4个多段指令端子，可以组合为16种状态，这16各状态对应16个指令设定值。具体如表所示：

运行段	多段速端子1	多段速端子2	多段速端子3	多段速端子4
多段速1	0	0	0	0
多段速2	1	0	0	0
多段速3	0	1	0	0
多段速4	1	1	0	0
多段速5	0	0	1	0

多段速6	1	0	1	0
多段速7	0	1	1	0
多段速8	1	1	1	0
多段速9	0	0	0	1
多段速10	1	0	0	1
多段速11	0	1	0	1
多段速12	1	1	0	1
多段速13	0	0	1	1
多段速14	1	0	1	1
多段速15	0	1	1	1
多段速16	1	1	1	1

0 代表多段速端子 OFF 1 代表多段速端子 ON

附表 加减速时间选择端子功能说明

端子2	端子1	加速或减速时间选择	对应参数
OFF	OFF	加速时间1	P08.17、P08.18
OFF	ON	加速时间2	P21.03、P21.04
ON	OFF	加速时间3	P21.05、P21.06
ON	ON	加速时间4	P21.07、P21.08

附表 电机选择端子功能说明

端子2	端子1	电机选择	对应参数组
OFF	OFF	电机1	P10、P12组
OFF	ON	电机2	P11组

P03.10	DI滤波时间	出厂值	0.010s
	设定范围	0.000s~1.000s	

设置DI端子状态的软件滤波时间。若使用场合输入端子易受干扰而引起误动作，可将此参数增大，以增强抗干扰能力。但是该滤波时间增大会引起DI端子的响应变慢。



P03.11	端子命令方式		出厂值	0
	设定范围	0	两线式1	
		1	两线式2	
		2	三线式1	
		3	三线式2	

该参数定义了通过外部端子，控制变频器运行的四种不同方式。

注：为方便说明，下面任意选取DI1 ~ DI5的多功能输入端子中的DI1、DI2、DI3 三个端子作为外部端子。即通过设定P03.00 ~ P03.02 的值来选择DI1、DI2、DI3 三个端子的功能，详细功能定义见P03.00 ~ P03.02 的设定范围。

**0：两线式模式 1：**此模式为最常使用的两线模式。由端子 DIx、DIy 来决定电机的正、反转运行。

端子功能设定如下：

端子	设定值	描述
DIx	1	正转运行（FWD）
DIy	2	反转运行（REV）

其中，DIx、DIy 为 DI1~DI10 的多功能输入端子，电平有效。

**1：两线式模式 2：**用此模式时 DIx 端子功能为运行使能端子，而 DIy 端子功能确定运行方向。

端子功能设定如下：

端子	设定值	描述
DIx	1	正转运行（FWD）
DIy	2	反转运行（REV）

其中，DIx、DIy为DI1~DI10的多功能输入端子，电平有效。

**2：三线式控制模式 1：**此模式 DI<sub>n</sub> 为使能端子，方向分别由 DIx、DIy 控制。

端子功能设定如下：

端子	设定值	描述
Dlx	1	正转运行（FWD）
Dly	2	反转运行（REV）
Dln	3	三线式运行控制

在需要运行时，须先闭合 Dln 端子，由 Dlx 或 Dly 的脉冲上升沿来实现电机的正转或反转控制。

在需要停车时，须通过断开 Dln 端子信号来实现。其中，Dlx、Dly、Dln 为 DI1~DI10 的多功能输入端子，Dlx、Dly 为脉冲有效，Dln 为电平有效。

3: 三线式控制模式 2: 此模式的使能端子为 Dln，运行命令由 Dlx 来给出，方向由 Dly 的状态来决定。

端子功能设定如下:

端子	设定值	描述
Dlx	1	正转运行（FWD）
Dly	2	反转运行（REV）
Dln	3	三线式运行控制

在需要运行时，须先闭合 Dln 端子，由 Dlx 的脉冲上升沿产生电机运行信号，Dly 的状态产生电机方向信号。

在需要停车时，须通过断开 Dln 端子信号来实现。其中，Dlx、Dly、Dln 为 DI1~DI10 的多功能输入端子，Dlx 为脉冲有效，Dly、Dln 为电平有效。

P03.12	端子UP/DOWN变化率	出厂值	1.00Hz/s
	设定范围	0.01Hz/s~65.535Hz/s	

用于设置端子 UP/DOWN 调整设定频率时，频率变化的速度，即每秒钟频率的变化量。当 P8.22（频率小数点）为 2 时，该值范围为 0.001Hz/s~65.535Hz/s。当 P8.22（频率小数点）为 1 时，该值范围为 0.01Hz/s~655.35。

P03.13	DI1延迟时间	出厂值	0.0s
	设定范围	0.0s~3600.0s	
P03.14	DI2延迟时间	出厂值	0.0s
	设定范围	0.0s~3600.0s	
P03.15	DI3延迟时间	出厂值	0.0s
	设定范围	0.0s~3600.0s	

用于设置 DI 端子状态发生变化时，变频器对该变化进行的延时时间。

目前仅仅 DI1、DI2、DI3 具备设置延迟时间的功能。

P03.16	DI端子有效模式选择1		出厂值	00000
	设定范围	个位	DI1端子有效状态设定	
		0	高电平有效	
		1	低电平有效	
		十位	DI2端子有效状态设定（0~1，同上）	
		百位	DI3端子有效状态设定（0~1，同上）	
		千位	DI4端子有效状态设定（0~1，同上）	
		万位	DI5端子有效状态设定（0~1，同上）	

用于设置数字量输入端子的有效状态模式。选择为高电平有效时，相应的DI端子与COM连通时有效，断开无效。选择为低电平有效时，相应的DI端子与COM连通时无效，断开有效。

#### 7.4 数字输出端子组 P4

GF630N01系列变频器标配1 个多功能模拟量输出端子(AO1)，1 个多功能数字量输出端子(HDO)，2 个多功能继电器输出端子(继电器1,继电器2)。

P04.00	HDO输出模式选择	出厂值	0
	设定范围	0	脉冲输出（FMP）
		1	开关量输出（FMR）

HDO端子是可编程的复用端子，可作为高速脉冲输出端子（FMP），也可以作为集电极开路的开关量输出端子（FMR）。

作为脉冲输出FMP时，输出脉冲的最高频率为50kHz，FMP相关功能参见P06.00说明。

P04.01	FMR功能选择（集电极开路输出端子）	出厂值	0
P04.02	继电器2输出功能选择	出厂值	2
P04.03	保留	出厂值	0
P04.04	继电器1输出功能选择	出厂值	1
P04.05	保留	出厂值	4

上述5个功能码，用于选择5个数字量输出的功能。

多功能输出端子功能说明如下：

设定值	功能	说明
0	无输出	输出端子无任何功能
1	变频器运行中	表示变频器正处于运行状态，有输出频率（可以为零），此时输出ON信号。
2	故障输出（故障停机）	当变频器发生故障且故障停机时，输出ON信号。
3	频率水平检测FDT1输出	请参考功能码P21.19、P21.20的说明。
4	频率到达	请参考功能码P21.21的说明。
5	零速运行中（停机时不输出）	变频器运行且输出频率为0时，输出ON信号。在变频器处于停机状态时，该信号为OFF。
6	电机过载预报警	电动机过载保护动作之前，根据过载预报警的阈值进行判断，在超过预报警阈值后输出ON信号。电机过载参数设定参见功能码P07.00~P07.02。
7	变频器过载预报警	在变频器过载保护发生前10s，输出ON信号。
8	设定计数值到达	当计数值达到P09.08所设定的值时，输出ON信号。
9	指定计数值到达	当计数值达到P09.08所设定的值时，输出ON信号。计数功能参考P9组功能说明

10	长度到达	当检测的实际长度超过P09.05所设定的长度时，输出ON信号。
11	PLC循环完成	当简易PLC运行完成一个循环后， 输出一个宽度为250ms的脉冲信号。
12	累计运行时间到达	变频器累计运行时间超过P21.17所设定时间时，输出ON信号。
13	频率限定中	当设定频率超出上限频率或者下限频率，且变频器输出频率亦达到上限频率或者下限频率时，输出ON信号。
14	转矩限定中	变频器在速度控制模式下，当输出转矩达到转矩限定值时，变频器处于失速保护状态，同时输出ON信号。
15	运行准备就绪	当变频器主回路和控制回路电源已经稳定，且变频器未检测到任何故障信息，变频器处于可运行状态时，输出ON信号。
16	AI1>AI2	当模拟量输入AI1的值大于AI2的输入值时，输出ON信号。
17	上限频率到达	当运行频率到达上限频率时，输出ON信号。
18	下限频率到达（停机时不输出）	当运行频率到达下限频率时，输出ON信号。 停机状态下该信号为OFF。
19	欠压状态输出	变频器处于欠压状态时，输出ON信号。
20	通讯设定	请参考通讯协议。
21	保留	保留
22	保留	保留
23	零速运行中2（停机时也输出）	变频器输出频率为0时，输出ON信号。 停机状态下该信号也为ON。
24	累计上电时间到达	变频器累计上电时间（P02.13）超过P21.16所设定时间时，输出ON信号。
25	频率水平检测FDT2输出	请参考功能码P21.28、P21.29的说明。
26	频率1到达输出	请参考功能码P21.30、P21.31的说明。

27	频率2到达输出	请参考功能码P21.32、P21.33的说明。
28	电流1到达输出	请参考功能码P21.38、P21.39的说明。
29	电流2到达输出	请参考功能码P21.40、P21.41的说明。
30	定时到达输出	当定时功能选择（P21.42）有效时，变频器本次运行时间达到所设置定时时间后，输出ON信号。
31	AI1输入超限	当模拟量输入AI1的值大于P21.46（AI1输入保护上限）或小于P21.45（AI1输入保护下限）时，输出ON信号。
32	掉载中	变频器处于掉载状态时，输出ON信号。
33	反向运行中	变频器处于反向运行时，输出ON信号
34	零电流状态	请参考功能码P21.28、P21.29的说明
35	模块温度到达	逆变器模块散热器温度（P02.07)达到所设置的模块温度到达值（P21.47)时输出ON信号（P21.47输出ON信号）
36	软件电流超限	请参考功能码P21.36、P21.37的说明。
37	下限频率到达(停机也输出)	当运行频率到达下限频率时，输出ON信号。在停机状态该信号也为ON。
38	告警输出	当变频器发生故障，且该故障的处理模式为继续运行时，变频器告警输出。
40	本次运行时间到达	变频器本次开始运行时间超过P21.53所设定的时间时，输出ON信号。

P04.06	FMR输出延迟时间	出厂值	0.0s
	设定范围	0.0s~3600.0s	
P04.07	继电器2输出延迟时间	出厂值	0.0s
	设定范围	0.0s~3600.0s	
P04.09	继电器1输出延迟时间	出厂值	0.0s
	设定范围	0.0s~3600.0s	

设置输出端子FMR、继电器1、继电器2，从状态发生改变到实际输出产生变化的延时时间。

P04.11	DO 输出端子有效状态选择	出厂值	00000
	设定范围	个位	FMR有效状态选择
		0	正逻辑
		1	反逻辑
		十位	继电器2有效状态设定 (0~1, 同上)
		百位	保留
		千位	继电器1有效状态设定 (0~1, 同上)
万位	保留		

定义输出端子FMR、继电器1、继电器2的输出逻辑。

0: 正逻辑, 数字量输出端子和相应的公共端连通为有效状态, 断开为无效状态

## 7.5 模拟及脉冲输入端子组 P5

P05.00	AI 曲线 1 最小输入	出厂值	0.00V
	设定范围	-10.00V~P05.02	
P05.01	AI 曲线 1 最小输入对应设定	出厂值	0.0%
	设定范围	-100.00%~100.0%	
P05.02	AI 曲线 1 最大输入	出厂值	10.00V
	设定范围	P05.00~10.00V	
P05.03	AI 曲线 1 最大输入对应设定	出厂值	100.0%
	设定范围	-100.00%~100.0%	
P05.04	AI1 滤波时间	出厂值	0.10s
	设定范围	0.00s~10.00s	

上述功能码用于设置, 模拟量输入电压与其代表的设定值之间的关系。

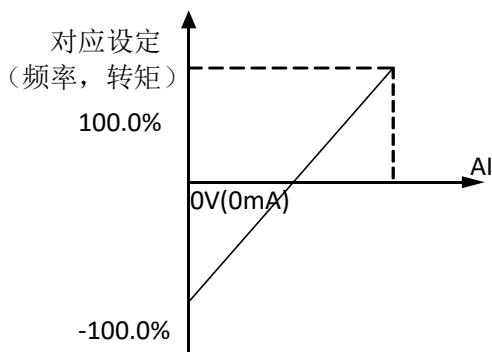
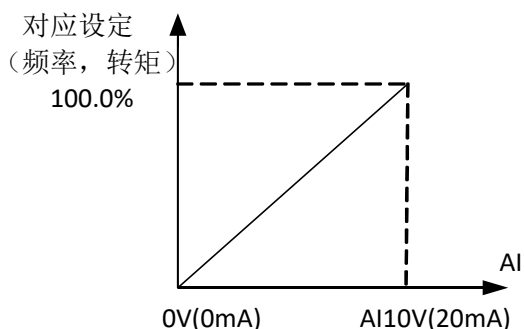
当模拟量输入的电压大于所设定的“最大输入”(P05.02)时, 则模拟量电压按照“最大输入”计算; 同理, 当模拟输入电压小于所设定的“最小输入”(P05.00)时, 则根据“AI 低于最小输入设定选择”(P05.21)的设置, 以最小输入或者 0.0%计算。

当模拟输入为电流输入时，1mA 电流相当于 0.5V 电压。

AI1 输入滤波时间，用于设置 AI1 的软件滤波时间，当现场模拟量容易被干扰时，请加大滤波时间，以使检测的模拟量趋于稳定，但是滤波时间越大则对模拟量检测的响应速度变慢，如何设置需要根据实际应用情况权衡。

在不同的应用场合，模拟设定的 100.0% 所对应标称值的含义有所不同，具体请参考各应用部分的说明。

以下几个图例为两种典型设定的情况：



模拟给定与设定量的对应关系

P05.05	AI曲线2最小输入	出厂值	0.00V
	设定范围	-10.00V~P05.07	
P05.06	AI曲线2最小输入对应设定	出厂值	0.0%
	设定范围	-100.00%~100.0%	
P05.07	AI曲线2最大输入	出厂值	10.00V
	设定范围	P05.05~10.00V	



P05.08	AI曲线2最大输入对应设定	出厂值	100.0%
	设定范围	-100.00%~100.0%	
P05.09	AI2滤波时间	出厂值	0.10s
	设定范围	0.00s~10.00s	

曲线 2 的功能及使用方法，请参照曲线 1 的说明。

P05.10	AI曲线3最小输入	出厂值	0.00V
	设定范围	0.00s~P05.12	
P05.11	AI曲线3最小输入对应设定	出厂值	0.0%
	设定范围	-100.00%~100.0%	
P05.12	AI曲线3最大输入	出厂值	10.00V
	设定范围	P05.10~10.00V	
P05.13	AI曲线3最大输入对应设定	出厂值	100.0%
	设定范围	-100.00%~100.0%	
P05.14	AI3滤波时间	出厂值	0.10s
	设定范围	0.00s~10.00s	

曲线 3 的功能及使用方法，请参照曲线 1 的说明。

P05.15	PULSE最小输入	出厂值	0.00kHz
	设定范围	0.00kHz~P05.17	
P05.16	PULSE最小输入对应设定	出厂值	0.0%
	设定范围	-100.00%~100.0%	
P05.17	PULSE最大输入	出厂值	50.00kHz
	设定范围	P05.15~50.00kHz	

P05.18	PULSE最大输入对应设定	出厂值	100.0%
	设定范围	-100.00%~100.0%	
P05.19	PULSE滤波时间	出厂值	0.10s
	设定范围	0.00s~10.00s	

此组功能码用于设置，DI5脉冲频率与对应设定之间的关系。

脉冲频率只能通过DI5通道输入变频器。该组功能的应用与曲线1类似，请参考曲线1的说明。

P05.20	AI曲线选择		出厂值	321
	设定范围	个位	AI1曲线选择	
		1	曲线1（2点，见P05.00~P05.03）	
		2	曲线2（2点，见P05.05~P05.08）	
		3	曲线3（2点，见P05.10~P05.13）	
		4	曲线4（4点，见P23.00~P23.07）	
		5	曲线5（4点，见P23.08~P23.15）	
		十位	AI2曲线选择（1~6，同上）	
		百位	AI3曲线选择（1~6，同上）	

该功能码的个位、十位、百位分别用于选择，模拟量输入AI1、AI2、AI3对应的设定曲线。3各模拟量输入可以分别选择5种曲线中的任意一个。

曲线1、曲线2、曲线3均为2点曲线，在P05组功能码中设置，而曲线4与曲线5均为4点曲线，需要在P19组功能码中设置。

GF630N01变频器标准单元提供2路模拟量输入口。

P05.21	AI低于最小输入设定选择		出厂值	000
	设定范围	个位	AI1低于最小输入设定选择	
		0	对应最小输入设定	
		1	0.0%	
		十位	AI2低于最小输入设定选择（0~1，同上）	
百位	AI3低于最小输入设定选择（0~1，同上）			

该功能码用于设置，当模拟量输入的电压小于所设定的“最小输入”时，模拟量所对应的设定如何确定。

该功能码的个位、十位、百位，分别对应模拟量输入AI1、AI2、AI3。

若选择为0，则当AI输入低于“最小输入”时，则该模拟量对应的设定，为功能码确定的曲线“最小输入对应设定”（P05.01、P05.06、P05.11）。

若选择为1，则当AI输入低于最小输入时，则该模拟量对应的设定为0.0%。

## 7.6 模拟及脉冲输出端子组 P6

P06.00	FMP 输出功能选择（脉冲输出端子）	出厂值	0
P06.01	AO1 输出功能选择	出厂值	0

FMP 端子输出脉冲频率范围为 0.01kHz~P06.03（FMP 输出最大频率），P06.03 可以在 0.01kHz~50.00kHz 之间设置。

模拟量输出 AO1 输出范围为 0V~10V，或者 0mA~20mA。脉冲输出或者模拟量输出的范围，与相应功能的定标关系如下表所示：

设定值	功能	脉冲或模拟量输出 0.0%~100.0%所对应的功能
0	运行频率	0~最大输出频率
1	设定频率	0~最大输出频率
2	输出电流	0~2 倍电机额定电流
3	输出转矩	0~2 倍电机额定转矩
4	输出功率	0~2 倍额定功率
5	输出电压	0~1.2 倍变频器额定电压

6	PULSE 脉冲输入	0.01kHz~50.00kHz
7	AI1	0V~10V
8	AI2	0V~10V (或者 0~20mA)
9	AI3	0V~10V
10	长度	0~最大设定长度
11	计数值	0~最大计数值
12	通讯设定	0.0%~100.0%
13	电机转速	0~最大输出频率对应的转速
14	输出电流	0.0A~1000.0A
15	输出电压	0.0V~1000.0V
16	输出转矩(实际值)	-2 倍电机额定转矩~ 2 倍电机额定转矩

P06.03	FMP 输出最大频率	出厂值	50.00kHz
	设定范围	0.01kHz~100.00kHz	

当 FM 端子选择作为脉冲输出时，该功能码用于选择输出脉冲的最大频率值。

P06.04	AO1 零偏系数	出厂值	0.0%
	设定范围	-100.0%~+100.0%	
P06.05	AO1 增益	出厂值	1.00
	设定范围	-10.00~+10.00	

上述功能码一般用于修正模拟输出的零漂及输出幅值的偏差。也可以用于自定义所需要的 AO 输出曲线。

若零偏用“b”表示，增益用 k 表示，实际输出用 Y 表示，标准输出用 X 表示，则实际输出为： $Y=kX+b$ 。

其中，AO1 的零偏系数 100%对应 10V（或者 20mA），标准输出是指是在无零偏及增益修正下，输出 0V~10V（或者 0mA~20mA）对应模拟输出表示的量。

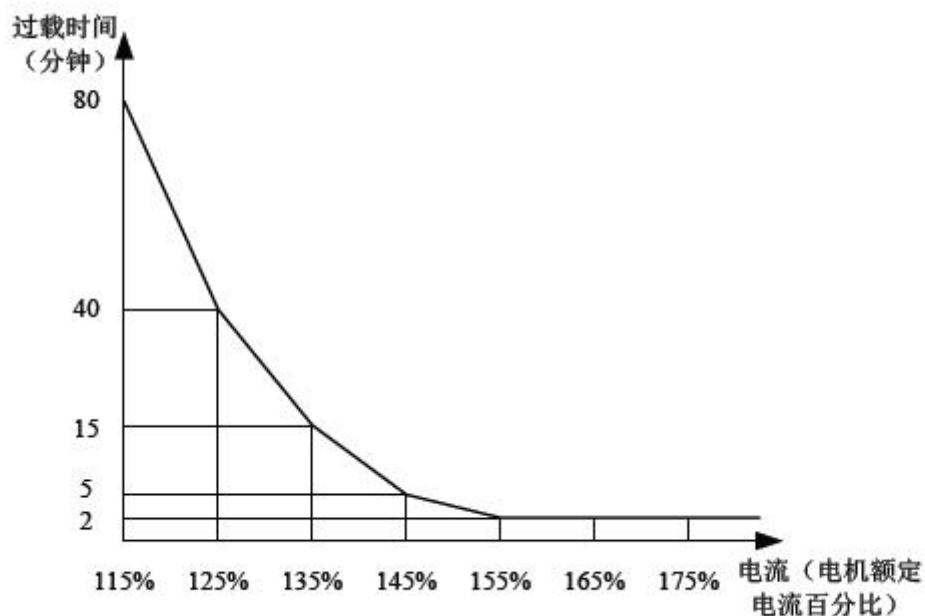
例如：若模拟输出内容为运行频率，希望在频率为 0 时输出 8V，频率为最大频率时输出 3V，则增益应设为“-0.50”，零偏应设为“80%”。

## 7.7 保护参数组 P7

P07.00	电机过载保护选择		出厂值	1
	设定范围	0	禁止	
		1	允许	
P07.01	电机过载保护增益		出厂值	1.00
	设定范围		0.20~10.00	

P07.00=0: 无电机过载保护功能, 可能存在电机过热损坏的危险, 建议变频器与电机之间加接继电器;

P07.00=1: 此时变频器根据电机过载保护的反时限曲线, 判断电机是否过载。



例如: 需要电机在 120% 电机电流的情况下运行 30 分钟报过载, 则先计算默认设置下 30 分钟过载的电机电流  $I_x$ 。

通过电机过载曲线图得知, 30 分钟过载位于 125% 和 135% 的电流区间内, 则可以得出默认设置下 30 分钟过载电机电流  $I_x$  如下:  $(40-30) \div (125\%-I_x) = (40-15) \div (125\%-135\%)$  得出电机电流  $I_x=129\%$ , 从而可以得出需要电机在 120% 电机电流情况下 30 分钟报过载, 电机过载保护增益:

$$P07.01=120\% \div I_x=120\% \div 129\%=0.93$$

注意: 用户需要根据电机的实际过载能力, 正确设置 P07.01 的值, 该参数设置过大容易发生电机过热损坏而变频器未及时报警保护的危险!

P07.02	电机过载预警系数	出厂值	80%
	设定范围	50%~100%	

此功能用于在电机过载故障保护前，通过 DO 给控制系统一个预警信号。该预警系数用于确定在电机过载保护前多大程度进行预警。该值越大则预警提前量越小。

当变频器输出电流累积量，大于过载反时限曲线与 P07.02 乘积后，变频器多功能数字 DO 输出“电机过载预报警”ON 信号。

P07.03	过压失速增益	出厂值	0
	设定范围	(无过压失速) ~100	
P07.04	过压失速保护电压	出厂值	130%
	设定范围	120%~150% (三相)	

在变频器减速过程中，当直流母线电压超过过压失速保护电压后，变频器停止减速保持在当前运行频率，待母线电压下降后继续减速。

过压失速增益，用于调整在减速过程中，变频器抑制过压的能力。此值越大抑制过压能力越强。在不发生过压的前提下，该增益设置的越小越好。

对于小惯量的负载，过压失速增益宜小，否则引起系统动态响应变慢。对于大惯量的负载，此值宜大，否则抑制效果不好，可能出现过压故障。

当过压失速增益设置为0时，取消过压失速功能。过压失速保护电压设定100% 对应基值为530V；

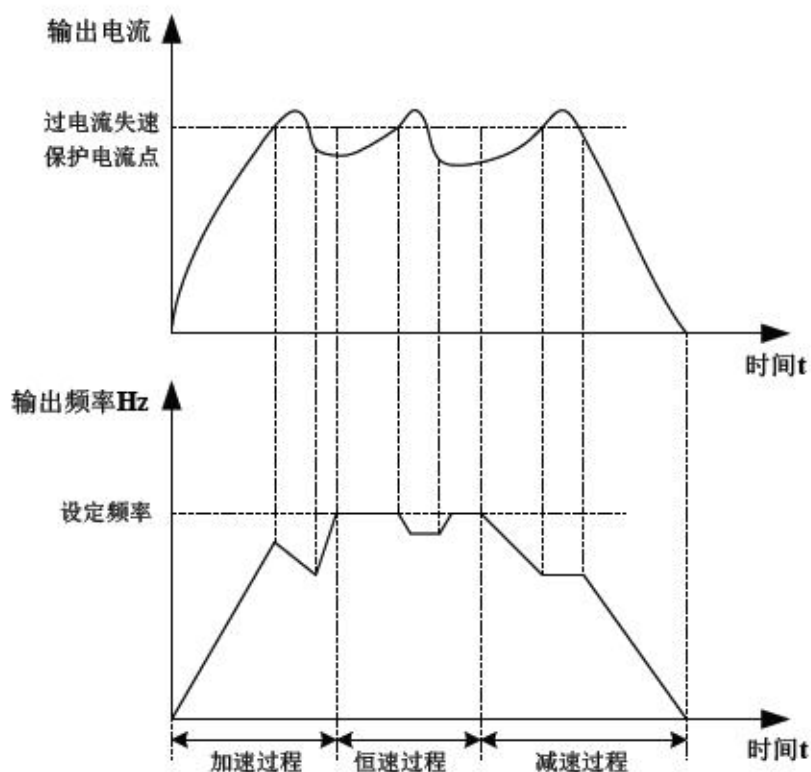
P07.05	过流失速增益	出厂值	20
	设定范围	0~100	
P07.06	过电流失速保护电流	出厂值	150%
	设定范围	100%~200%	

过流失速：当变频器输出电流达到设定的过流失速保护电流（P07.06）时，变频器在加速运行时，降低输出频率；在恒速运行时，降低输出频率；在减速运行时，放缓下降速度，直到电流小于过流失速保护电流（P07.06）之后，运行频率才恢复正常。详见图所示。

过电流失速保护电流：选择过流失速功能的电流保护点。超过此参数值变频器开始执行过电流失速保护功能该值是相对电机额定电流的百分比。

过流失速增益：用于调整在加减速过程中，变频器抑制过流的能力。此值越大抑制过流能力越强。在不发生过流的前提下，该增益设置的越小越好。

对于小惯量的负载，过流失速增益宜小，否则引起系统动态响应变慢。对于大惯量的负载，此值宜大，否则抑制效果不好，可能出现过流故障。在惯性非常小的场合，建议把过流抑制增益设置小于 20。当过流失速增益设置为 0 时，取消过流失速功能。



P07.07	上电对地短路保护选择	出厂值	01
	设定范围	0: 无效; 1: 有效	

可选择变频器在上电时，检测电机是否对地短路。

如果此功能有效，则变频器 UVW 端在上电后一段时间内会有电压输出。

P07.09	故障自动复位次数	出厂值	0
	设定范围	0~20	

当变频器选择故障自动复位时，用来设定可自动复位的次数。超过此次数后，变频器保持故障状态。

P07.10	故障自动复位期间故障 DO 动作选择	出厂值	1
	设定范围	0: 不动作 1: 动作	

如果变频器设置了故障自动复位功能，则在故障自动复位期间，故障 DO 是否动作，可以通过 P07.10 设置。

P07.11	故障自动复位间隔时间	出厂值	1.0s
	设定范围	0.1s~100.0s	

自变频器故障报警，到自动故障复位之间的等待时间。

P07.12	输入缺相保护选择	出厂值	00
	设定范围	0: 禁止 1: 允许	

选择是否对输入缺相进行保护。

P07.13	输出缺相保护选择	出厂值	1
	设定范围	0: 禁止 1: 允许	

选择是否对输出缺相的进行保护。

P07.14	第一次故障类型	0~999
P07.15	第二次故障类型	
P07.16	第三（最近一次）故障类型	

记录变频器最近的三次故障类型，0 为无故障。关于每个故障代码的可能成因及解决方法，请参考第八章相关说明。

P07.17	第三次故障时频率	最近一次故障时的频率
P07.18	第三次故障时电流	最近一次故障时的电流
P07.19	第三次故障时母线电压	最近一次故障时的母线电压



P07.20	第三次故障时输入端子状态	最近一次故障时数字输入端子的状态，顺序为：																				
		<table border="1"> <tr> <td>BIT 9</td><td>BIT 8</td><td>BIT 7</td><td>BIT 6</td><td>BIT 5</td><td>BIT 4</td><td>BIT 3</td><td>BIT 2</td><td>BIT 1</td><td>BIT 0</td> </tr> <tr> <td>DI0</td><td>DI9</td><td>DI8</td><td>DI7</td><td>DI6</td><td>DI5</td><td>DI4</td><td>DI3</td><td>DI2</td><td>DI1</td> </tr> </table>	BIT 9	BIT 8	BIT 7	BIT 6	BIT 5	BIT 4	BIT 3	BIT 2	BIT 1	BIT 0	DI0	DI9	DI8	DI7	DI6	DI5	DI4	DI3	DI2	DI1
		BIT 9	BIT 8	BIT 7	BIT 6	BIT 5	BIT 4	BIT 3	BIT 2	BIT 1	BIT 0											
DI0	DI9	DI8	DI7	DI6	DI5	DI4	DI3	DI2	DI1													
当输入端子为 ON 其相应二进制位为 1，OFF 则为 0,所有 DI 的状态转化为十进制数显示。																						
P07.21	第三次故障时输出端子	最近一次故障时所有输出端子的状态，顺序为：																				
		<table border="1"> <tr> <td>BIT4</td><td>BIT3</td><td>BIT2</td><td>BIT1</td><td>BIT0</td> </tr> <tr> <td>保留</td><td>继电器 1</td><td>保留</td><td>继电器 2</td><td>FMP</td> </tr> </table>	BIT4	BIT3	BIT2	BIT1	BIT0	保留	继电器 1	保留	继电器 2	FMP										
BIT4	BIT3	BIT2	BIT1	BIT0																		
保留	继电器 1	保留	继电器 2	FMP																		
P07.22	第三次故障时变频器状态	保留																				
P07.23	第三次故障时上电时间	最近一次故障时的当次上电时间																				
P07.24	第三次故障时运行时间	最近一次故障时的当次运行时间																				
P07.27	第二次故障时频率	同 P07.17~P07.24																				
P07.28	第二次故障时电流																					
P07.29	第二次故障时母线电压																					
P07.30	第二次故障时输入端子状态																					
P07.31	第二次故障时输出端子																					
P07.32	第二次故障时变频器状态																					
P07.33	第二次故障时上电时间																					
P07.34	第二次故障时运行时间																					
P07.37	第一次故障时频率		同 P07.17~P07.24																			
P07.38	第一次故障时电流																					
P07.39	第一次故障时母线电压																					
P07.40	第一次故障时输入端子状态																					
P07.41	第一次故障时输出端子																					
P07.42	第一次故障时变频器状态																					
P07.43	第一次故障时上电时间																					
P07.44	第一次故障时运行时间																					

P07.47	故障保护动作选择 1		出厂值	00000
	设定范围	个位	电机过载 (E011)	
		0	自由停机	
		1	按停机方式停机	
		2	继续运行	
		十位	输入缺相 (E113) (同个位)	
		百位	输出缺相 (E114) (同个位)	
		千位	外部故障 (E015) (同个位)	
万位	通讯异常 (E0202) (同个位)			
P07.48	故障保护动作选择 2		出厂值	00000
	设定范围	个位	编码器故障 (E118)	
		0	自由停机	
		1	切换为 VF, 按停机方式停机	
		2	切换为 VF, 继续运行	
		十位	功能码读写异常 (E021)	
		0	自由停机	
		1	按停机方式停机	
		百位	变频器过载 (E111) (同 P07.47 个位)	
		千位	电机过热 (E045) (同 P07.47 个位)	
万位	运行时间到达 (Err26) (同 P07.7 个位)			

P07.49	故障保护动作选择 3		出厂值	00000
	设定范围	个位	用户自定义故障 1 (E027) (同 P07.47 个位)	
		十位	用户自定义故障 2 (E028) (同 P07.47 个位)	
		百位	上电时间到达 (E029) (同 P07.47 个位)	
		千位	掉载 (E030)	
		0	自由停机	
		1	按停机方式停机	
		2	减速到电机额定频率的 7% 继续运行, 不掉载则自动恢复到设定频率运行	
	万位	运行时 PID 反馈丢失 (E031) (同 P07.47 个位)		
P07.50	故障保护动作选择 4		出厂值	00000
	设定范围	个位	速度偏差过大 (E119) (同 P07.47 个位)	
		十位	电机超速度 (E115) (同 P07.47 个位)	
		百位	初始位置错误 (E051) (同 P07.47 个位)	
		千位	速度反馈错误 (E052) (同 P07.47 个位)	
		万位	保留	

当选择为“自由停车”时，变频器显示 E\*\*，并直接停机。

当选择为“按停机方式停机”时：变频器显示 A\*\*，并按停机方式停机，停机后显示 E\*\*。

当选择为“继续运行”时：变频器继续运行并显示 A\*\*，运行频率由 P07.54 设定。

P07.54	故障时继续运行频率选择		出厂值	0
	设定范围	0	以当前的运行频率运行	
		1	以设定频率运行	
		2	以上限频率运行	
		3	以下限频率运行	
		4	以异常备用频率运行	

P07.55	异常备用频率	出厂值	100.0%
	设定范围	0.0%~100.0%	

当变频器运行过程中产生故障，且该故障的处理方式设置为继续运行时，变频器显示 A\*\*，并以 P07.54 确定的频率运行。

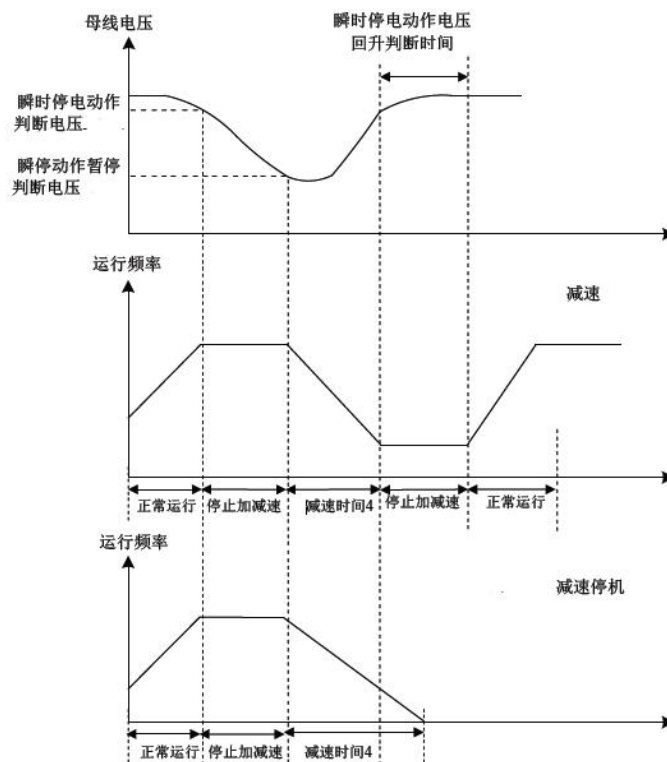
当选择异常备用频率运行时，P07.55 所设置的数值，是相对于最大频率的百分比。

P07.59	瞬停动作选择		出厂值	0
	设定范围	0	无效	
		1	减速	
		2	减速停机	
P07.60	瞬停停电减速频率切换点		出厂值	0.0%
	设定范围		0.0%~100.0%	
P07.61	瞬停停电电压回升判断时间		出厂值	0.50s
	设定范围		0.00s~100.00s	
P07.62	瞬停不停动作判断电压		0 出厂值	80.0%
	设定范围		60.0%~100.0%（标准母线电压）	

此功能是指，在瞬间停电或电压突然降低时，变频器通过降低输出转速，将负载回馈能量补偿变频器直流母线电压的降低，以维持变频器继续运行。

若 P07.59=1 时，在瞬间停电或电压突然降低时，变频器减速，当母线电压恢复正常时，变频器正常加速到设定频率运行。判断母线电压恢复正常的依据是母线电压正常且持续时间超过 P07.61 设定时间。

若 P07.59=2 时，在瞬间停电或电压突然降低时，变频器减速直到停机。



瞬停电动作示意图

P07.63	掉载保护选择		出厂值	0
	设定范围	0	无效	
		1	有效	
P07.64	掉载检测水平		出厂值	10.0%
	设定范围		0.0%~100.0% (电机额定电流)	
P07.65	掉载检测时间		出厂值	1.0s
	设定范围		0.0s~60.0s	

如果掉载保护功能有效，则当变频器输出电流小于掉载检测水平 P07.64，且持续时间大于掉载检测时间 P07.65 时，变频器输出频率自动降低为额定频率的 7%。在掉载保护期间，如果负载恢复，则变频器自动恢复为按设定频率运行。

P07.67	过速度检测值	出厂值	15.0%
	设定范围	0.0%~50.0% (最大频率)	
P07.68	过速度检测时间	出厂值	1.0s
	设定范围	0.0s~60.0s	

此功能只在变频器运行在有速度传感器矢量控制时有效。

当变频器检测到电机的实际转速超过设定频率，超出值大于过速度检测值 P07.67，且持续时间大于过速度检测时间 P07.68 时，变频器故障报警 E115，并根据故障保护动作方式处理。

P07.69	速度偏差过大检测值	出厂值	20.0%
	设定范围	0.0%~50.0% (最大频率)	
P07.70	速度偏差过大检测时间	出厂值	5.0s
	设定范围	0.0s~60.0s	

此功能只在变频器运行在有速度传感器矢量控制时有效。

当变频器检测到电机的实际转速与设定频率出现偏差，偏差量大于速度偏差过大检测值 P07.69，且持续时间大于速度偏差过大检测时间 P07.70 时，变频器故障报警 E119，并根据故障保护动作方式处理。

当速度偏差过大检测时间为 0.0s 时，取消速度偏差过大故障检测。

## 7.8 电机启停控制组 P8

P08.01	第 1 电机控制方式		出厂值	2
	设定范围	0	无速度传感器矢量控制 (SVC)	
		1	保留	
		2	V/F 控制	

### 0: 无速度传感器矢量控制

指开环矢量控制，适用于通常的高性能控制场合，一台变频器只能驱动一台电机。如机床、离心机、拉丝机、注塑机等负载。

1: 保留

2: V/F 控制 适用于对负载要求不高, 或一台变频器拖动多台电机的场合, 如风机、泵类负载。可用于一拖动多台电机的场合。

提示: 选择矢量控制方式时必须进行过电机参数辨识过程。只有准确的电机参数才能发挥矢量控制方式的优势。通过调整速度调节器参数 P12 组功能码 (第 2 电机为 P13 组), 可获得更优的性能。

P08.02	命令源选择		出厂值	0
	设定范围	0	操作面板命令通道 (LED 灭)	
		1	端子命令通道 (LED 亮)	
		2	通讯命令通道 (LED 闪烁)	

选择变频器控制命令的输入通道。

变频器控制命令包括: 启动、停机、正转、反转、点动等。

0: 操作面板命令通道 (“LOCAL”灯亮); 由操作面板上的 RUN、STOP/RES 按键进行运行命令控制。

1: 端子命令通道 (“LOCAL”灯灭); 由多功能输入端子 FWD、REV、JOGF、JOGR 等, 进行运行命令控制。

2: 通讯命令通道 (“LOCAL/REMOT”灯闪烁) 运行命令由上位机通过通讯方式给出。选择此项时, 必须选配通讯卡。

P08.03	主频率源 X 选择		出厂值	0
	设定范围	0	数字设定 (预置频率 P08.08, UP/DOWN 可修改, 掉电不记忆)	
		1	数字设定 (预置频率 P08.08, UP/DOWN 可修改, 掉电记忆)	
		2	AI1	
		3	AI2	
		4	AI3	
		5	脉冲设定 (DI5)	
		6	多段指令	
		7	PLC	

		8	PID
		9	通讯给定

选择变频器主给定频率的输入通道。共有 10 种主给定频率通道：

**0: 数字设定（掉电不记忆）**

设定频率初始值为 P08.08 “预置频率”的值。可通过键盘的▲键与▼键（或多功能输入端子的 UP、DOWN）来改变变频器的设定频率值。

变频器掉电后并再次上电时，设定频率值恢复为 P08.08 “数字设定预置频率”值。

**1: 数字设定（掉电记忆）**

设定频率初始值为 P08.08“预置频率”的值。可通过键盘的▲、▼键（或多功能输入端子的 UP、DOWN）来改变变频器的设定频率值。

变频器掉电后并再次上电时，设定频率为上次掉电时刻的设定频率，通过键盘▲、▼键或者端子 UP、DOWN 的修正量被记忆。

需要提醒的是，P08.23 为“数字设定频率停机记忆选择”，P08.23 用于选择在变频器停机时，频率的修正量是被记忆还是被清零。P08.23 与停机有关，并非与掉电记忆有关，应用中要注意。

**2: AI1**

**3: AI2**

**4: AI3**

指频率由模拟量输入端子来确定。GF630N01 控制板提供 2 个模拟量输入端子(AI1, AI2)，选件 I/O 扩展卡可提供另外 1 个模拟量输入端子（AI3）。

其中，AI1 为 0V~10V 电压型输入，AI2 为 0/4mA~20mA 电流输入，AI3 为旋钮电压输入。

AI1、AI2、AI3 的输入电压值，与目标频率的对应关系，用户可以自由选择。GF630N01 提供 5 组对应关系曲线，其中 3 组曲线为直线关系（2 点对应关系），2 组曲线为 4 点对应关系的任意曲线，用户可以通过 P05 组及 P19 组功能码进行设置。

功能码 P05.20 用于设置 AI1~AI3 三路模拟量输入，分别选择 5 组曲线中的哪一条，而 5 条曲线的具体对应关系,请参考 P05、P19 组功能码的说明。

**5: 脉冲给定（DI5）** 频率给定通过端子脉冲来给定。脉冲给定信号规格：电压范围 9V~30V、频率范围 0kHz~50kHz。脉冲给定只能从多功能输入端子 DI5 输入。

DI5 端子输入脉冲频率与对应设定的关系，通过 P05.15~P05.18 进行设置，该对应关系为 2 点的直线对应关系，脉冲输入所对应设定的 100.0%，是指相对最大频率 P08.10 的百分比。

**6: 多段指令** 选择多段指令运行方式时，需要通过数字量输入 DI 端子的不同状态组合，对应不同的设定频率值。GF630N01 可以设置 4 个多段指令端子，4 个端子的 16 种状态，可以通过 P09 组功能码对应任意 16 个“多段指令”，“多段指令”是相对最大频率 P08.10 的百分比。

数字量输入 DI 端子作为多段指令端子功能时，需要在 P3 组进行相应设置，具体内容请



参考 P3 相关功能参数说明。

### 7: 简易 PLC

频率源为简易 PLC 时，变频器的运行频率源可在 1~16 个任意频率指令之间切换运行，1~16 个频率指令的保持时间、各自的加减速时间也可以用户设置，具体内容参考 P9 组相关说明。

### 8: PID

选择过程 PID 控制的输出作为运行频率。一般用于现场的工艺闭环控制，例如恒压力闭环控制、恒张力闭环控制等场合。

应用 PID 作为频率源时，需要设置 P15 组“PID 功能”相关参数。

9: 通讯给定指主频率源由上位机通过通讯方式给定。

P08.04	辅助频率源 Y 选择		出厂值	0
	设定范围	0	数字设定（预置频率 P08.08，UP/DOWN 可修改，掉电不记忆）	
	1	数字设定（预置频率 P08.08，UP/DOWN 可修改，掉电记忆）		
	2		AI1	
	3		AI2	
	4		AI3	
	5		脉冲设定（DI5）	
	6		多段指令	
	7		PLC	
	8		PID	
	9		通讯给定	

辅助频率源在作为独立的频率给定通道（即频率源选择为 X 到 Y 切换）时，其用法与主频率源 X 相同，使用方法可以参考 P08.03 的相关说明。

当辅助频率源用作叠加给定（即频率源选择为 X+Y、X 到 X+Y 切换或 Y 到 X+Y 切换）时，需要注意：

- 1) 当辅助频率源为数字给定时，预置频率（P08.08）不起作用，用户通过键盘的▲、▼键（或多功能输入端子的 UP、DOWN）进行的频率调整，直接在主给定频率的基础上调整。
- 2) 当辅助频率源为模拟输入给定（AI1、AI2、AI3）或脉冲输入给定时，输入设定的 100% 对应辅助频率源范围，可通过 P08.05 和 P08.06 进行设置。

3) 频率源为脉冲输入给定时，与模拟量给定类似。提示：辅助频率源 Y 选择与主频率源 X 选择，不能设置为同一个通道，即 P08.03 与 P08.04 不要设置为相同的值，否则容易引起混乱。

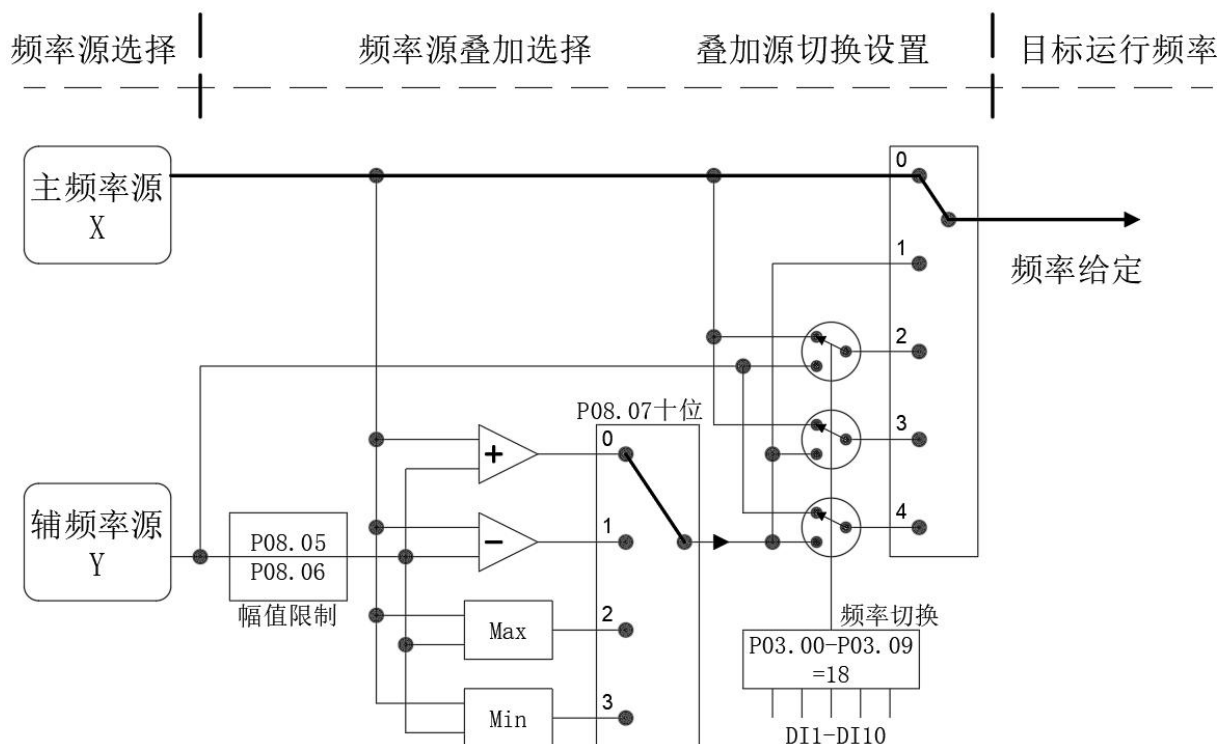
P08.05	叠加时辅助频率源 Y 范围选择		出厂值	0
	设定范围	0	相对于最大频率	
		1	相对于主频率源 X	
P08.06	叠加时辅助频率源 Y 范围		出厂值	0
	设定范围		0%~150%	

当频率源选择为“频率叠加”（即 P08.07 设为 1、3 或 4）时，这两个参数用来确定辅助频率源的调节范围。

P08.05 用于确定辅助频率源范围所对应的对象，可选择相对于最大频率，也可以相对于主频率源 X，若选择为相对于主频率源，则辅助频率源的范围将随着主频率 X 的变化而变化。

P08.07	频率源叠加选择		出厂值	0
	设定范围	个位	频率源选择	
		0	主频率源 X	
		1	主辅运算结果（运算关系由十位确定）	
		2	主频率源 X 与辅助频率源 Y 切换	
		3	主频率源 X 与主辅运算结果切换	
		4	辅助频率源 Y 与主辅运算结果切换	
		十位	频率源主辅运算关系	
		0	主+辅	
		1	主-辅	
		2	二者最大值	
		3	二者最小值	

通过该参数选择频率给定通道。通过主频率源 X 和辅助频率源 Y 的复合实现频率给定。  
个位：频率源选择：



#### 0: 主频率源 X

主频率 X 作为目标频率。

1: 主辅运算结果 主辅运算结果作为目标频率，主辅运算关系见该功能码的“十位”说明。

2: 主频率源 X 与辅助频率源 Y 切换 当多功能输入端子功能 18（频率切换）无效时，主频率 X 作为目标频率。当多功能输入端子功能 18（频率源切换）有效时，辅助频率 Y 作为目标频率。

3: 主频率源 X 与主辅运算结果切换 当多功能输入端子功能 18（频率切换）无效时，主频率 X 作为目标频率。当多功能输入端子功能 18（频率切换）有效时，主辅运算结果作为目标频率。

4: 辅助频率源 Y 与主辅运算结果切换 当多功能输入端子功能 18（频率切换）无效时，辅助频率 Y 作为目标频率。当多功能输入端子功能 18（频率切换）有效时，主辅运算结果作为目标频率。十位：频率源主辅运算关系：

#### 0: 主频率源 X+辅助频率源 Y

主频率 X 与辅助频率 Y 的和作为目标频率。实现频率叠加给定功能。

#### 1: 主频率源 X-辅助频率源 Y

主频率 X 减去辅助频率 Y 的差作为目标频率。

2: MAX（主频率源 X，辅助频率源 Y）取主频率 X 与辅助频率 Y 中绝对值最大的作为目标频率。偏置频率，以灵活应对各类需求。

P08.08	预置频率	出厂值	50.00Hz
	设定范围	0.00~最大频率(对频率源选择方式为数字设定有效)	

当频率源选择为“数字设定”或“端子 UP/DOWN”时，该功能码值为变频器的频率数字设定初始值。

P08.09	运行方向		出厂值	0
	设定范围	0	方向一致	
		1	方向相反	

通过更改该功能码，可以不改变电机接线而实现改变电机转向的目的，其作用相当于调整电机（U、V、W）任意两条线实现电机旋转方向的转换。

提示：参数初始化后电机运行方向会恢复原来的状态。对于系统调试好后严禁更改电机转向的场合慎用。

P08.10	最大频率	出厂值	50.00 Hz
	设定范围	50.00Hz~320.00Hz	

GF630N01 中模拟量输入、脉冲输入（DI5）、多段指令等，作为频率源时各自的 100.0% 都是 相对 P08.10 定标的。

GF630N01 的输出最大频率可以达到 500Hz，为兼顾频率指令分辨率与频率输入范围两个指标,可通过 P08.22 选择频率指令小数点位数。

当 P08.22 选择为 1 时，频率分辨率为 0.1Hz，此时 P08.10 设定范围为 50.0Hz~500.0Hz；当 P08.22 选择为 2 时，频率分辨率为 0.01Hz，此时 P08.10 设定范围为 50.00Hz~500.00Hz。

P08.11	上限频率源		出厂值	0
	设定范围	0	P08.12 设定	
		1	AI1	
		2	AI2	
		3	AI3	
		4	PULSE 设定	
		5	通讯设定	

定义上限频率的来源。上限频率可以来自于数字设定（P08.12），也可来自于模拟量输入通道。当用模拟输入设定上限频率时，模拟输入设定的 100%对应 P08.12。

例如在卷绕控制现场采用转矩控制方式时，为避免材料断线出现“飞车”现象，可以用模拟量设定上限频率，当变频器运行至上限频率值时，变频器保持在上限频率运行。

P08.12	上限频率	出厂值	50.00Hz
	设定范围	下限频率 P08.14~最大频率 P08.10	
P08.13	上限频率偏置	出厂值	0.00Hz
	设定范围	0.00Hz~最大频率 P08.10	

当上限频率为模拟量或 PULSE 设定时，P08.13 作为设定值的偏置量，将该偏置频率与 P08.11 设定上限频率值叠加，作为最终上限频率的设定值。

P08.14	下限频率	出厂值	0.00Hz
	设定范围	0.00Hz~上限频率 P08.12	

频率指令低于 P08.14 设定的下限频率时，变频器可以停机、以下限频率运行或者以零速运行，采用何种运行模式可以通过 P21.14（设定频率低于下限频率运行模式）设置。

P08.15	载波频率	出厂值	与机型功率有关
	设定范围	0.5kHz~16.0kHz	

调整载波频率会对下列性能产生影响：

载波频率	低 → 高
电机噪音	大 → 小
输出电流波形	差 → 好
电机温升	高 → 低
变频器温升	低 → 高
漏电流	小 → 大
对外辐射干扰	小 → 大

不同功率的变频器，载波频率的出厂设置是不同的。虽然用户可以根据需要修改，但是需要注意：若载波频率设置的比出厂值高，会导致变频器散热器温升提高，此时用户需要对变频器降额使用，否则变频器有过热报警的危险。

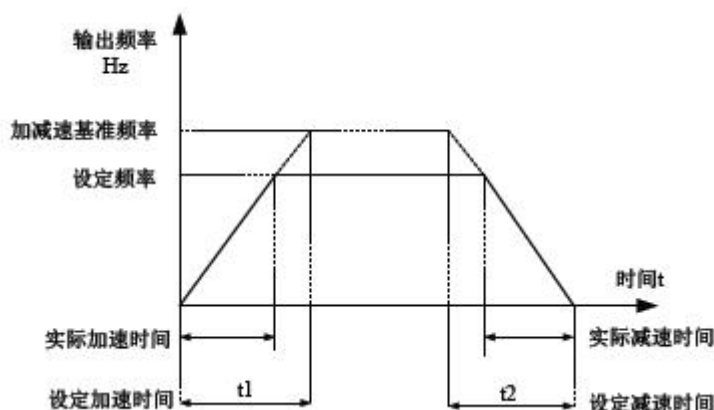
P08.16	载波频率随温度调整	出厂值	0
	设定范围	0: 否 1: 是	

载频随温度调整，是指变频器检测到自身散热器温度较高时，自动降低载波频率，以便降低变频器温升。当散热器温度较低时，载波频率逐步恢复到设定值。该功能可以减少变频器过热报警的机会。

P08.17	加速时间 1	出厂值	机型功率有关
	设定范围	0.00s~6500.0s	
P08.18	减速时间 1	出厂值	机型功率有关
	设定范围	0.00s~6500.0s	

加速时间指变频器从零频，加速到加减速基准频率（P08.25 确定）所需时间，见图中的 t1。

减速时间指变频器从加减速基准频率（P08.25 确定），减速到零频所需时间，见图中的 t2。



加减速时间示意图

GF630N01 提供 4 组加减速时间，用户可利用数字量输入端子 DI 切换选择，四组加减速时间通过如下功能码设置：

- 第一组：P08.17、P08.18；
- 第二组：P21.03、P21.04；
- 第三组：P21.05、P21.06；
- 第四组：P21.07、P21.08。

P08.19	加减速时间单位		出厂值	1
	设定范围	0	1 秒	
		1	0.1 秒	
		2	0.01 秒	

为满足各类现场的需求，GF630N01 提供 3 种加减速时间单位，分别为 1 秒、0.1 秒和 0.01 秒。

注意：修改该功能参数时，P8 组加减速时间所显示小数点位数会变化，所对应的加减速时间也发生变化，应用过程中要特别留意。

P08.21	叠加时辅助频率源偏置频率	出厂值	0.00Hz
	设定范围	0.00Hz~最大频率 P08.10	

该功能码只在频率源选择为主辅运算时有效。

当频率源为主辅运算时，P8.21 作为偏置频率，与主辅运算结果叠加作为最终频率设定值，使频率设定可以更为灵活。

P08.22	频率指令分辨率		出厂值	2
	设定范围	1	0.1Hz	
		2	0.01Hz	

本参数用来确定所有与频率相关功能码的分辨率。

当频率分辨率为 0.1Hz 时，GF630N01 最大输出频率可以到达 500Hz，而频率分辨率为 0.01Hz 时，GF630N01 的最大输出频率为 500.00Hz。

注意：修改该功能参数时，所有与频率有关参数小数点位数会变化，所对应频率值也发生变化，使用中要特别留意。

P08.23	数字设定频率停机记忆选择		出厂值	0
	设定范围	0	不记忆	
		1	记忆	

本功能仅对频率源为数字设定时有效。

“不记忆”是指变频器停机后，数字设定频率值恢复为 P08.08（预置频率）的值，键盘▲、▼ 键或者端子 UP、DOWN 进行的频率修正被清零。

“记忆”是指变频器停机后，数字设定频率保留为上次停机时刻的设定频率，键盘▲、▼ 键或者端子 UP、DOWN 进行的频率修正保持有效。

P08.24	电机选择		出厂值	0
	设定范围	0	电机 1	
		1	电机 2	
		2	电机 3	
		3	电机 4	

GF630N01 支持变频器分时拖动 4 台电机的应用，4 台电机可以分别设置电机铭牌参数、独立参数调谐、选择不同控制方式、独立设置与运行性能相关的参数等。

电机 1 对应功能参数组为 P10 组与 P12 组，电机 2 对应功能参数组 P11 组、P13 组，电机 3 对应功能参数组 P28 组与 P30 组，电机 4 对应功能参数组 P29 组与 P31 组。

用户通过 P08.24 功能码来选择当前电机，也可以通过数字量输入端子 DI 切换电机。当功能码选择与端子选择矛盾时，以端子选择为准。

P08.25	加减速时间基准频率		出厂值	0
	设定范围	0	最大频率（P08.10）	
		1	设定频率	
		2	100Hz	

加减速时间，是指从零频到 P08.25 所设定频率之间的加减速时间。

当 P08.25 选择为 1 时，加减速时间与设定频率有关，如果设定频率频繁变化，则电机的加速度是变化的，应用时需要注意。

P08.26	运行时频率指令 UP/DOWN 基准		出厂值	0
	设定范围	0	运行频率	
		1	设定频率	

本参数仅当频率源为数字设定时有效。

用来确定键盘的▲、▼键或者端子 UP/DOWN 动作时，采用何种方式修正设定频率，即目标频率是在运行频率基础上增减，还是在设定频率基础上增减。

两种设置的区别，在变频器处于加减速过程时表现明显，即如果变频器的运行频率与设定频率不同时，该参数的不同选择差异很大。



P08.27	命令源捆绑频率源		出厂值	0
	设定范围	个位		操作面板命令绑定频率源选择
0			无捆绑	
1			数字设定频率源	
2			AI1	
3			AI2	
4			AI3	
5			PULSE 脉冲设定 (DI5)	
6			多段指令	
7			简易 PLC	
8			PID	
9			通讯给定	
十位			端子命令绑定频率源选择 (0~9, 同个位)	
百位			通讯命令绑定频率源选择 (0~9, 同个位)	

定义三种运行命令通道与九种频率给定通道之间的捆绑组合，方便实现同步切换。以上频率给定通道的含义与主频率源 X 选择 P08.03 相同，请参见 P08.03 功能码说明。不同的运行命令通道可捆绑相同的频率给定通道。当命令源有捆绑的频率源时，该命令源有效期间，P08.03~P08.07 所设定频率源不再起作用。

P08.28	启动方式		出厂值	0
	设定范围	0		直接启动
1			保留	
2			保留	

#### 0: 直接启动

若启动直流制动时间设置为 0，则变频器从启动频率开始运行。若启动直流制动时间不为 0，则先直流制动，然后再从启动频率开始运行。适用小惯性负载，在启动时电机可能有转动的场合。

- 1: 保留
- 2: 保留

P08.31	启动频率	出厂值	0.00Hz
	设定范围	0.00Hz~10.00Hz	
P08.32	启动频率保持时间	出厂值	0.0s
	设定范围	0.0s~100.0s	

为保证启动时的电机转矩，请设定合适的启动频率。为使电机启动时充分建立磁通，需要启动频率保持一定时间。

启动频率 P08.31 不受下限频率限制。但是设定目标频率小于启动频率时，变频器不启动，处于待机状态。

正反转切换过程中，启动频率保持时间不起作用。启动频率保持时间不包含在加速时间内，但包含在简易 PLC 的运行时间里。

例 1:

P08.31=0 频率源为数字给定

P08.08=2.00Hz 数字设定频率为 2.00Hz

P08.31=5.00Hz 启动频率为 5.00Hz

P08.32=2.0s 启动频率保持时间为 2.0s 此时，变频器将处于待机状态，变频器输出频率为 0.00Hz。

例 2:

P08.03=0 频率源为数字给定

P08.08=10.00Hz 数字设定频率为 10.00Hz

P08.31=5.00Hz 启动频率为 5.00Hz

P08.32=2.0s 启动频率保持时间为 2.0s

此时，变频器加速到 5.00Hz，持续 2.0s 后，再加速到给定频率 10.00Hz。

P08.33	启动直流制动电流	出厂值	0%
	设定范围	0%~100%	
P08.34	启动直流制动时间	出厂值	0.0s
	设定范围	0.0s~100.0s	

启动直流制动，一般用于使运转的电机停止后再启动。预励磁用于先使异步电机建立磁场后再启动，提高响应速度。

启动直流制动只在启动方式为直接启动时有效。此时变频器先按设定的启动直流制动电流进行直流制动，经过启动直流制动时间后再开始运行。若设定直流制动时间为 0，则不经过直流制动直接启动。直流制动电流越大，制动力越大。

启动直流制动电流，是相对变频器额定电流的百分比。

P08.35	加减速方式		出厂值	0
	设定范围	0	直线加减速	
		1	S 曲线加减速 A	
		2	S 曲线加减速 B	

选择变频器在启、停动过程中频率变化的方式。

0: 直线加减速 输出频率按照直线递增或递减。

1: S 曲线加减速 A 输出频率按照 S 曲线递增或递减。

S 曲线在要求平缓启动或停机的场所使用，如电梯、输送带等。功能码 P08.36 和 P08.37 分别定义了 S 曲线加减速的起始段和结束段的时间比例当设定频率在额定频率以上时，加减速时间为：

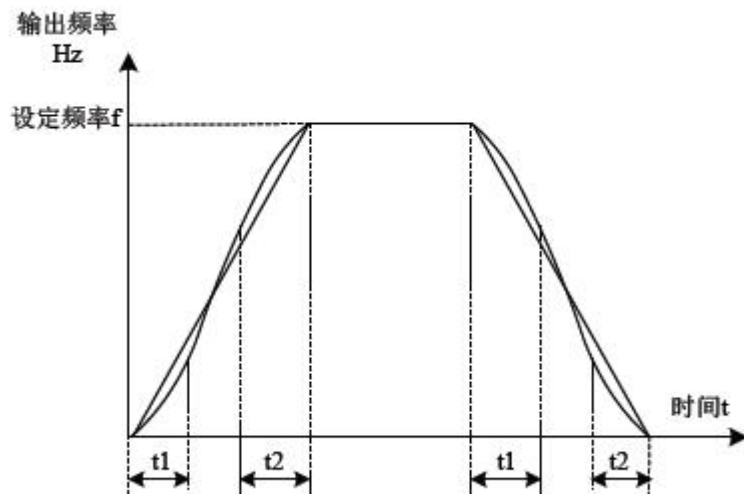
$$t = \left( \frac{4}{9} \times \left( \frac{f}{f_b} \right)^2 + \frac{5}{9} \right) \times T$$

其中，f 为设定频率，f<sub>b</sub>为电机额定频率，T 为从0 频率加速到额定频率f<sub>b</sub>的时间。

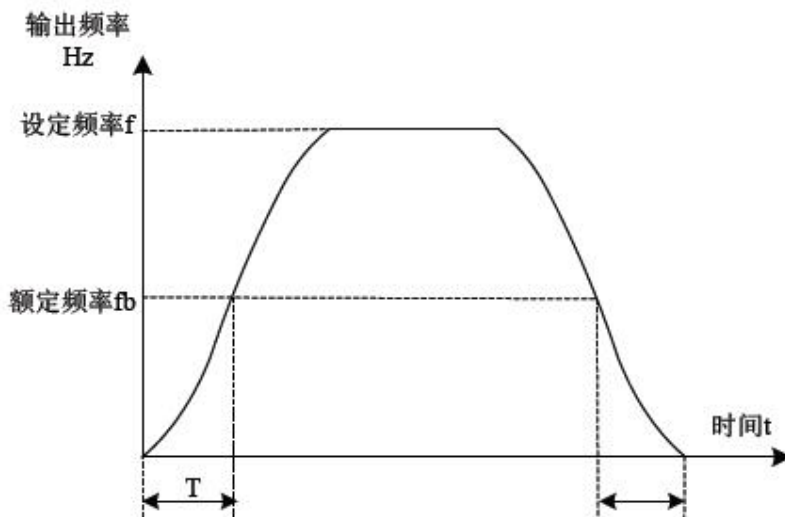
P08.36	S 曲线开始段时间比例	出厂值	30.0%
	设定范围	0.0% ~ (100.0% - P08.37)	
P08.37	S 曲线结束段时间比例	出厂值	30.0%
	设定范围	0.0% ~ (100.0% - P08.36)	

功能码 P08.36 和 P08.37 分别定义了，S 曲线加减速 A 的起始段和结束段时间比例，两个功能码要满足： P08.36 + P08.37 ≤ 100.0%。

图中 t<sub>1</sub> 即为参数 P08.36 定义的参数，在此段时间内输出频率变化的斜率逐渐增大。t<sub>2</sub> 即为参数 P08.37 定义的时间，在此时间段内输出频率变化的斜率逐渐变化到 0。在 t<sub>1</sub> 和 t<sub>2</sub> 之间的时间内，输出频率变化的斜率是固定的，即此区间进行直线加减速。



S 曲线加减速 A 示意图



S 曲线加减速 B 示意图

P08.38	停机方式		出厂值	0
	设定范围	0	减速停车	
		1	自由停车	

- 0: 减速停车 停机命令有效后,变频器按照减速时间降低输出频率,频率降为 0 后停机。
- 1: 自由停车 停机命令有效后,变频器立即终止输出,此时电机按照机械惯性自由停车。

P08.39	停机直流制动起始频率	出厂值	0.00Hz
	设定范围	0.00Hz~最大频率	
P08.40	停机直流制动等待时间	出厂值	0.0s
	设定范围	0.0s~36.0s	
P08.41	停机直流制动电流	出厂值	0%
	设定范围	0%~100%	
P08.42	停机直流制动时间	出厂值	0.0s
	设定范围	0.0s~36.0s	

停机直流制动起始频率：减速停机过程中，当运行频率降低到到该频率时，开始直流制动过程。

停机直流制动等待时间：在运行频率降低到停机直流制动起始频率后，变频器先停止输出一段

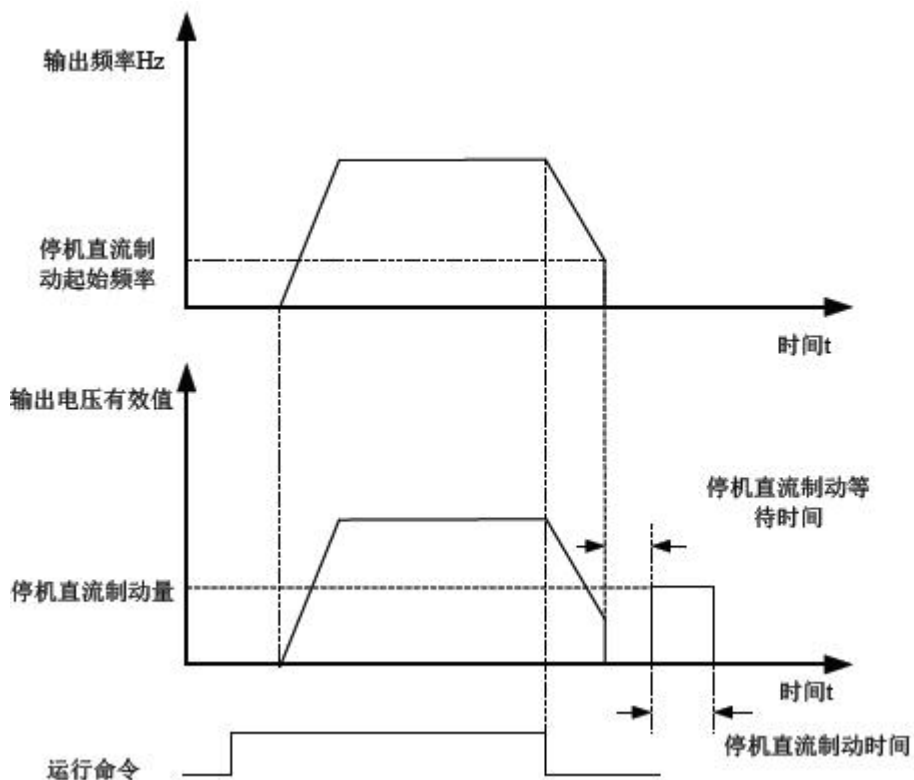
时间，然后再开始直流制动过程。用于防止在较高速度时开始直流制动可能引起的过流等故障。

停机直流制动电流：停车直流制动电流，相对基值有两种情形。

1、当电机额定电流小于或等于变频器额定电流的80%时，是相对电机额定电流为百分比基值。

2、当电机额定电流大于变频器额定电流的80%时，是相对80%的变频器额定电流为百分比基值。

停机直流制动过程见图示意图所示。



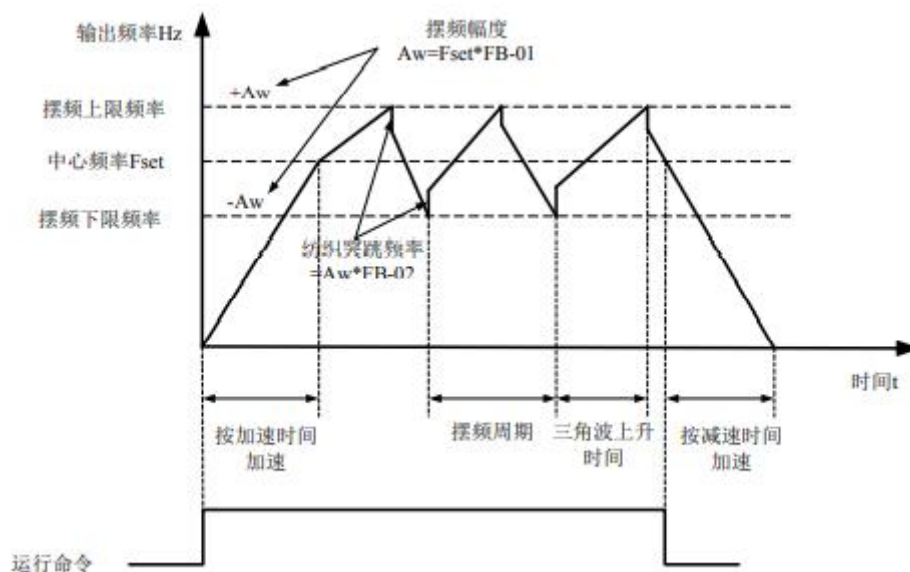
P08.43	制动使用率	出厂值	100%
	设定范围	0%~100%	

仅对内置制动单元的变频器有效。

用于调整动单元的占空比，制动使用率高，则制动单元动作占空比高，制动效果强，但是制动过程变频器母线电压波动较大。

### 7.9 摆频及段速组 P9

摆频功能适用于纺织、化纤等行业，以及需要横动、卷绕功能的场合。摆频功能是指变频器输出频率，以设定频率为中心进行上下摆动，运行频率在时间轴的轨迹摆频功能是指变频器输出频率，以设定频率为中心进行上下摆动，运行频率在时间轴的轨迹如图所示，摆幅度由 P09.00 和 P09.01 设定，当 P09.01 设为 0 时摆幅为 0，此时摆频不起作用。



摆频工作示意图

P09.00	摆幅设定方式	出厂值	0
	设定范围	0	相对于中心频率
		1	相对于最大频率

通过此参数来确定摆幅的基准量。

0: 相对中心频率，为变摆幅系统。摆幅随中心频率（设定频率）的变化而变化。

1: 相对最大频率，为定摆幅系统，摆幅固定。

P09.01	摆频幅度	出厂值	0.0%
	设定范围	0.0%~100.0%	
P09.02	突跳频率幅度	出厂值	0.0%
	设定范围	0.0%~50.0%	

通过此参数来确定摆幅值及突跳频率的值。

当设置摆幅相对于中心频率（P09.00=0）时，摆幅  $AW = \text{频率源} \times \text{摆幅幅度 P09.01}$ 。

当设置摆幅相对于最大频率（P09.00=1）时，摆幅  $AW = \text{最大频率} \times \text{摆幅幅度 P09.01}$ 。

突跳频率幅度为摆频运行时，突跳频率相对于摆幅的频率百分比，即：突调频率 = 摆幅  $AW \times \text{突跳频率幅度 P09.02}$  如选择摆幅相对于中心频率（P09.00=0），突调频率是变化值。

如选择摆幅相对于最大频率（P09.00=1），突调频率是固定值。

摆频运行频率，受上限频率和下限频率的约束。

P09.03	摆频周期	出厂值	10.0s
	设定范围	0.0s~3000.0s	
P09.04	三角波上升时间系数	出厂值	50.0%
	设定范围	0.0%~100.0%	

摆频周期：一个完整的摆频周期的时间值。

三角波上升时间系数 P09.04，是三角波上升时间相对摆频周期 P09.03 的时间百分比。

三角波上升时间=摆频周期 P09.03×三角波上升时间系数 P09.04，单位为秒。

三角波下降时间=摆频周期 P09.03×（1-三角波上升时间系数 P09.04），单位为秒。

P09.05	设定长度	出厂值	1000m
	设定范围	0m~65535m	
P09.06	实际长度	出厂值	0m
	设定范围	0m~65535m	
P09.07	每米脉冲数	出厂值	100.0
	设定范围	0.1~6553.5	

上述功能码用于定长控制。

长度信息需要通过多功能数字输入端子采集，端子采样的脉冲个数与每米脉冲数 P09.07 相除，可计算得到实际长度 P09.06。当实际长度大于设定长度 P09.05 时，多功能数字 DO 输出“长度到达”ON 信号。

定长控制过程中，可以通过多功能 DI 端子，进行长度复位操作（DI 功能选择为 28），具体请参考 P3 组参数。

应用中需要将相应的输入端子功能设为“长度计数输入”（功能 27），在脉冲频率较高时，必须使用 DI5 端口。

P09.08	设定计数值	出厂值	1000
	设定范围	1~65535	
P09.09	指定计数值	出厂值	1000
	设定范围	1~65535	

计数值需要通过多功能数字输入端子采集。应用中需要将相应的输入端子功能设为“计

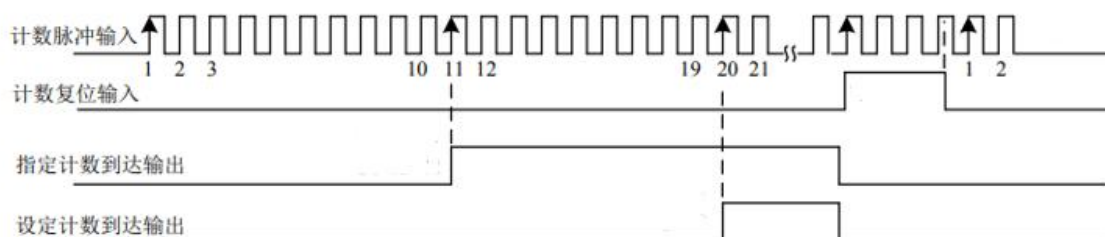


数器 输入”（功能 25），在脉冲频率较高时，必须使用 DI5 端口。

当计数值到达设定计数值 P09.08 时，多功能数字 DO 输出“设定计数值到达”ON 信号，随后计数器停止计数。

当计数值到达指定计数值 P09.09 时，多功能数字 DO 输出“指定计数值到达”ON 信号，此时计数器继续计数，直到“设定计数值”时计数器才停止。

指定计数值 P09.09 不应大于设定计数值 P09.08。下图为设定计数值到达及指定计数值到达功能的示意图。



GF630N01 的多段指令，比通常的多段速具有更丰富的功用，除实现多段速功能外，还可以作为 VF 分离的电压源，以及过程 PID 的给定源。为此，多段指令的量纲为相对值。

简易 PLC 可完成对多段指令的简单组合运行。

P09.10	多段指令 0	出厂值	0.0%
	设定范围	-100.0%~100.0%	
P09.11	多段指令 1	出厂值	0.0%
	设定范围	-100.0%~100.0%	
P09.12	多段指令 2	出厂值	0.0%
	设定范围	-100.0%~100.0%	
P09.13	多段指令 3	出厂值	0.0%
	设定范围	-100.0%~100.0%	
P09.14	多段指令 4	出厂值	0.0%
	设定范围	-100.0%~100.0%	
P09.15	多段指令 5	出厂值	0.0%
	设定范围	-100.0%~100.0%	
P09.16	多段指令 6	出厂值	0.0%

	设定范围	-100.0%~100.0%	
P09.17	多段指令 7	出厂值	0.0%
	设定范围	-100.0%~100.0%	
P09.18	多段指令 8	出厂值	0.0%
	设定范围	-100.0%~100.0%	
P09.19	多段指令 9	出厂值	0.0%
	设定范围	-100.0%~100.0%	
P09.20	多段指令 10	出厂值	0.0Hz
	设定范围	-100.0%~100.0%	
P09.21	多段指令 11	出厂值	0.0%
	设定范围	-100.0%~100.0%	
P09.22	多段指令 12	出厂值	0.0%
	设定范围	-100.0%~100.0%	
P09.23	多段指令 13	出厂值	0.0%
	设定范围	-100.0%~100.0%	
P09.24	多段指令 14	出厂值	0.0%
	设定范围	-100.0%~100.0%	
P09.25	多段指令 15	出厂值	0.0%
	设定范围	-100.0%~100.0%	

多段指令可以用在三个场合：作为频率源、作为VF分离的电压源、作为过程PID的设定源。

三种应用场合下，多段指令的量纲为相对值，范围-100.0%~100.0%，当作为频率源时其为相对最大频率的百分比；作为VF分离电压源时，为相对于电机额定电压的百分比；而由于PID给定本来为相对值，多段指令作为PID设定源不需要量纲转换。

多段指令需要根据多功能数字DI的不同状态，进行切换选择，具体请参考P3组相关说明。

## 7.10 V/F 控制及电机 1 参数组 P10

P10.17	额定功率	出厂值	机型功率确定
	设定范围	0.1kW~1000.0kW	
P10.18	额定电压	出厂值	机型功率确定
	设定范围	1V~2000V	
P10.19	额定电流	出厂值	机型功率确定
	设定范围	0.01A~655.35A (变频器功率≤55kW) 0.1A~6553.5A (变频器功率>55kW)	
P10.20	额定频率	出厂值	机型功率确定
	设定范围	0.01Hz~最大频率	
P10.21	额定转速	出厂值	机型功率确定
	设定范围	1rpm~65535rpm	

上述功能码为电机铭牌参数，无论采用VF控制或矢量控制，均需要根据电机铭牌准确设置相关参数。

为获得更好的VF或矢量控制性能，需要进行电机参数调谐，而调节结果的准确性，与正确设置电机铭牌参数关系密切。

P10.22	异步电机定子电阻	出厂值	机型确定
	设定范围	0.001Ω~30.000Ω	
P10.23	异步电机转子电阻	出厂值	机型确定
	设定范围	0.001Ω~65.535Ω (变频器功率≤55kW) 0.0001Ω~6.5535Ω (变频器功率>55kW)	
P10.24	异步电机漏感抗	出厂值	机型确定
	设定范围	0.01mH~655.35mH (变频器功率≤55kW) 0.001mH~65.535mH (变频器功率>55kW)	
10.25	异步电机互感抗	出厂值	机型确定
	设定范围	0.1mH~6553.5mH (变频器功率≤55kW) 0.01mH~655.35mH (变频器功率>55kW)	

P10.26	异步电机空载电流	出厂值	机型确定
	设定范围	0.01A~P10.19 (变频器功率≤55kW) 0.1A~P10.19 (变频器功率>55kW)	

P10.22~P10.26 是异步电机的参数，这些参数电机铭牌上一般没有，需要通过变频器自动调谐获得。其中，“异步电机静止调谐”只能获得 P10.22~P10.24 三个参数，而“异步电机完整调谐”除可以获得这里全部 5 个参数外，还可以获得电流环 PI 参数等。更改电机额定功率(P10.17)或者电机额定电压(P10.18)时，变频器会自动修改 P10.22~P10.26 参数值，将这 5 个参数恢复为常用标准 Y 系列电机参数。

若现场无法对异步电机进行调谐，可以根据电机厂家提供的参数，输入上述相应功能码。

P10.53	调谐选择		出厂值	0
	设定范围	0	无操作	
		1	异步机静止调谐	
		2	异步机完整调谐	

0: 无操作，即禁止调谐。

1: 异步机静止调谐，适用于异步电机和负载不易脱开，而不能进行完整调谐的场合。进行异步机静止调谐前，必须正确设置电机类型及电机铭牌参数 P10.16~P10.21。异步机静止调谐，变频器可以获得 P10.22~P10.24 三个参数。

动作说明：设置该功能码为 1，然后按 RUN 键，变频器将进行静止调谐。

2: 异步机完整调谐为保证变频器的动态控制性能，请选择完整调谐，此时电机必须和负载脱开，以保持电机为空载状态。

完整调谐过程中，变频器先进行静止调谐，然后按照加速时间 P08.17 加速到电机额定频率的 80%，保持一段时间后，按照减速时间 P08.18 减速停机并结束调谐。

异步机完整调谐，变频器可以获得 P10.22~P10.26 五个电机参数、矢量控制电流环 PI 参数 P12.13~P12.16。

动作说明：设置该功能码为 2，然后按 RUN 键，变频器将进行完整调谐。

### 7.11 高级控制参数 P21

P21.00	点动运行频率	出厂值	2.00Hz
	设定范围	0.00Hz~最大频率	
P21.01	点动加速时间	出厂值	20.0s
	设定范围	0.0s~6500.0s	

P21.02	点动减速时间	出厂值	20.0s
	设定范围	0.0s~6500.0s	

定义点动时变频器的给定频率及加减速时间。

点动运行时，启动方式固定为直接启动方式（P08.28 = 0），停机方式固定为减速停机（P08.38=0）。

P21.03	加速时间 2	出厂值	20.0s
	设定范围	0.0s~6500.0s	
P21.04	减速时间 2	出厂值	20.0s
	设定范围	0.0s~6500.0s	
P21.05	加速时间 3	出厂值	20.0s
	设定范围	0.0s~6500.0s	
P21.06	减速时间 3	出厂值	20.0s
	设定范围	0.0s~6500.0s	
P21.07	加速时间 4	出厂值	20.0s
	设定范围	0.0s~6500.0s	
P21.08	减速时间 4	出厂值	20.0s
	设定范围	0.0s~6500.0s	

GF630N01 提供 4 组加减速时间，分别为 P08.17\ P08.18 及上述 3 组加减速时间。

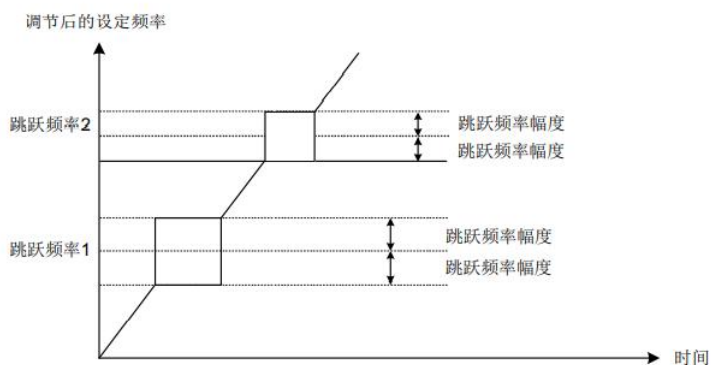
4 组加减速时间的定义完全相同，请参考 P08.17 和 P08.18 相关说明。通过多功能数字输入端子 DI 的不同组合，可以切换选择 4 组加减速时间，具体使用方法请参考功能码 P03.01~P03.05 中的相关说明。

P21.09	跳跃频率 1	出厂值	0.00Hz
	设定范围	0.00Hz~最大频率	
P21.10	跳跃频率 2	出厂值	0.00Hz
	设定范围	0.00 Hz~最大频率	

P21.11	跳跃频率幅度	出厂值	0.00Hz
	设定范围	0.00~最大频率	

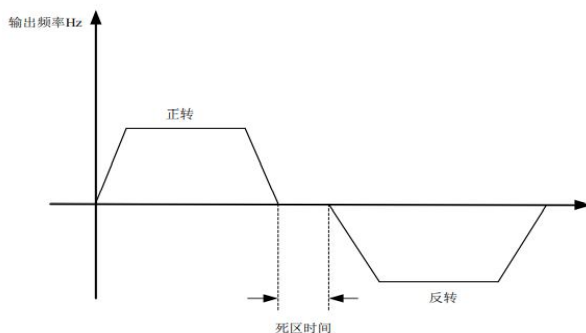
当设定频率在跳跃频率范围内时，实际运行频率将会运行在离设定频率较近的跳跃频率。通过设置跳跃频率，可以使变频器避开负载的机械共振点。

GF630N01 可设置两个跳跃频率点，若将两个跳跃频率均设为 0，则跳跃频率功能取消。跳跃频率及跳跃频率幅度的原理示意，请参考下图



P21.12	正反转死区时间	出厂值	0.0s
	设定范围	0.00s~3000.0s	

设定变频器正反转过渡过程中，在输出 0Hz 处的过渡时间，如图所示：



P21.13	反转控制使能		出厂值	0
	设定范围	0	允许	
		1	禁止	

通过该参数设置变频器是否允许运行在反转状态，在不允许电机反转的场合，要设置 P21.13=1。

P21.14	设定频率低于下限频率运行模式		出厂值	0
	设定范围	0	以下限频率运行	
		1	停机	
		2	零速运行	

当设定频率低于下限频率时，变频器的运行状态可以通过该参数选择。GF630N01 提供三种运行模式，满足各种应用需求。

P21.15	下垂控制	出厂值	0.00Hz
	设定范围	0.00Hz~10.00Hz	

下垂率允许主机站和从机站之间存在微小的速度差，进而可以避免它们之间的冲突。该参数的默认值是 0。

只有当主机和从机都采用速度控制模式时，才需要调整下垂率，对每个传动过程而言，合适的下垂率需要在实践中逐渐寻找，建议不要将 P21.15 设置太大，否则负载较大时，稳态速度将会有明显下降。主机和从机都必须设置下垂率。

下垂速度 = 同步频率 × 输出转矩 × 下垂率 ÷ 10

如：P21.15 = 1.00，同步频率 50Hz，输出转矩 50%，则：

下垂速度 = 50Hz × 50% × 1.00 ÷ 10 = 2.5Hz

变频器实际频率 = 50Hz - 2.5Hz = 47.5Hz

P21.18	启动保护选择	出厂值	1
	设定范围	0: 不保护 1: 保护	

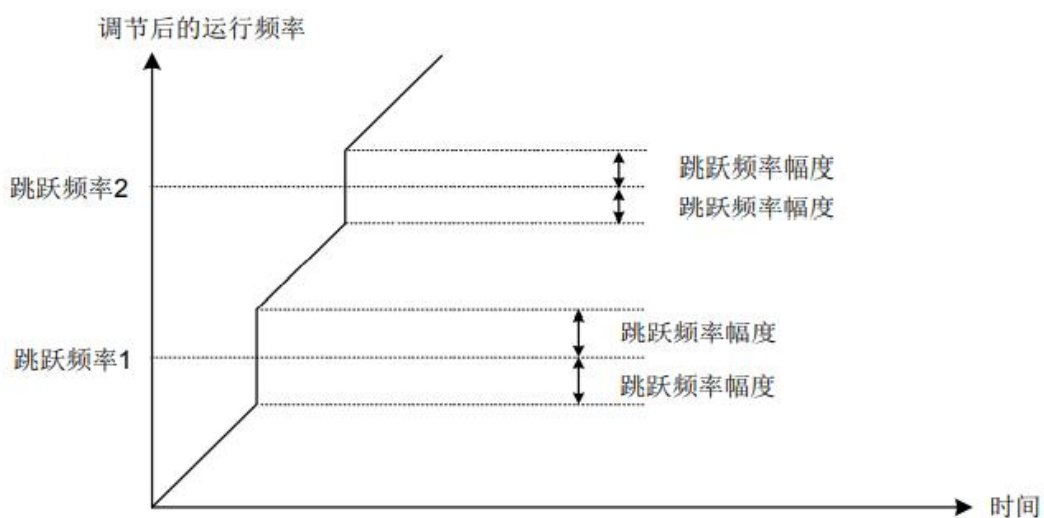
此参数涉及变频器的安全保护功能。

若该参数设置为 1，如果变频器上电时刻运行命令有效（例如端子运行命令上电前为闭合状态），则变频器不响应运行命令，必须先将运行命令撤除一次，运行命令再次有效后变频器才响应。另外，若该参数设置为 1，如果变频器故障复位时刻运行命令有效，变频器也不响应运行命令，必须先将运行命令撤除才能消除运行保护状态。设置该参数为 1，可以防止在不知情的情况下，发生上电时或者故障复位时，电机响应运行命令而造成的危险。

P21.22	加减速过程中跳跃频率是否有效	出厂值	0
	设定范围	0: 无效 1: 有效	

该功能码用于设置，在加减速过程中，跳跃频率是否有效。

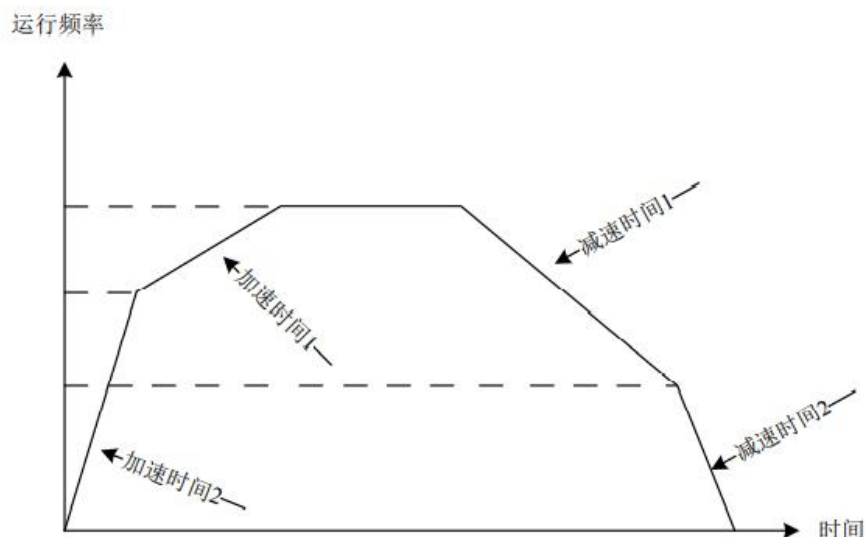
设定为有效时，当运行频率在跳跃频率范围时，实际运行频率会跳过设定的跳跃频率边界。下图为加减速过程中跳跃频率有效的示意图。



P21.25	加速时间 1 与加速时间 2 切换频率点	出厂值	0.00Hz
	设定范围	0.00Hz~最大频率	
P21.26	减速时间 1 与减速时间 2 切换频率点	出厂值	0.00Hz
	设定范围	0.00Hz~最大频率	

该功能在电机选择为电机 1，且未通过 DI 端子切换选择加减速时间时有效。用于在变频器运行过程中，不通过 DI 端子而是根据运行频率范围，自行选择不同加减速时间。





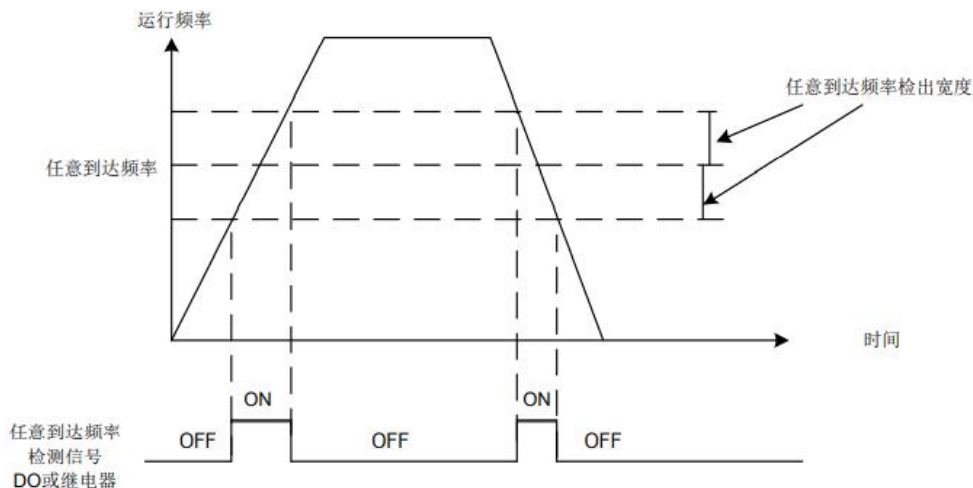
上图为加减速时间切换的示意图。在加速过程中，如果运行频率小于 P21.25 则选择加速时间 2；如果运行频率大于 P21.25 则选择加速时间 1。

在减速过程中，如果运行频率大于 P21.26 则选择减速时间 1，如果运行频率小于 P21.26 则选择减速时间 2。

P21.31	任意到达频率检出幅度 1	出厂值	0.0%
	设定范围	0.0%~100.0% (最大频率)	
P21.32	任意到达频率检测值 2	出厂值	50.00Hz
	设定范围	0.00Hz~最大频率	
P21.33	任意到达频率检出幅度 2	出厂值	0.0%
	设定范围	0.0%~100.0% (最大频率)	

当变频器的输出频率，在任意到达频率检测值的正负检出幅度范围内时，多功能 DO 输出 ON 信号。

GF630N01 提供两组任意到达频率检出参数，分别设置频率值及频率检测范围。下图为该功能的示意图



P21.42	定时功能选择		出厂值	0
	设定范围	0	无效	
		1	有效	
P21.43	定时运行时间选择		出厂值	0
	设定范围	0	P21.44 设定	
		1	AI1	
		2	AI2	
		3	AI3	
模拟输入量程 100%对应 P21.44				
P21.44	定时运行时间		出厂值	0.0Min
	设定范围		0.0Min~6500.0Min	

该组参数用来完成变频器定时运行功能。

**P21.42** 定时功能选择有效时，变频器启动时开始计时，到达设定定时运行时间后，变频器自动停机，同时多功能 DO 输出 ON 信号。

变频器每次启动时，都从 0 开始计时，定时剩余运行时间可通过 P23.22 查看。

运行时间由 P21.43、P21.44 设置，时间单位为分钟。

P21.58	快速限流使能		出厂值	1
	设定范围	0	不使能	
		1	使能	

启用快速限流功能，能最大限度的减小变频器出现过流故障，保证变频器不间断运行。若变频器长时间持续处于快速限流状态，变频器有可能出现过热等损坏，这种情况是不允许的，所以变频器长时间快速限流时将报警故障 E040，表示变频器过载并需要停机。

## 7.12 模拟量高级设置 P19

P19.30	AI1 实测电压 1	出厂值	出厂校正
	设定范围	0.500V ~ 4.000V	
P19.31	AI1 显示电压 1	出厂值	出厂校正
	设定范围	0.500V ~ 4.000V	
P19.32	AI1 实测电压 2	出厂值	出厂校正
	设定范围	6.000V ~ 9.999V	
P19.33	AI1 显示电压 2	出厂值	出厂校正
	设定范围	6.000V ~ 9.999V	
P19.34	AI2 实测电流 1	出厂值	出厂校正
	设定范围	0.000V ~ 20.000mA	
P19.35	AI2 显示电流 1	出厂值	出厂值
	设定范围	0.000V ~ 20.000mA	
P19.36	AI2 实测电流 2	出厂值	出厂值
	设定范围	0.000V ~ 20.000mA	
P19.37	AI2 显示电流 2	出厂值	出厂值
	设定范围	0.000V ~ 20.000mA	

该组功能码，用来对模拟量输入 AI 进行校正，以消除 AI 输入口零偏与增益的影响。该组功能参数出厂时已经进行校正，恢复出厂值时，会恢复为出厂校正后的值。一般在应用现场不需要进行校正。

实测电压指，通过万用表等测量仪器测量出来的实际电压，显示电压指变频器采样出来的电压显示值，见 P23 组 AI 校正前电压/电流（P23.21、P23.22）显示。

校正时，在每个 AI 输入端口各输入两个电压值，并分别把万用表测量的值与 P23 组读

取的值，准确输入上述功能码中，则变频器就会自动进行 AI 的零偏与增益的校正。  
对于用户给定电压和变频器实际采样电压不匹配场合，可以采用现场校正方式，使得变频器采样值与期望给定值一致，以 AI1 为例，现场校正方式如下：

给定 AI1 电压信号 (2V 左右)，

实际测量 AI1 电压值，存入功能参数 P19.30 ，

查看 P23.21 显示值，存入功能参数 P19.31，

给定 AI1 电压信号 (8V 左右 ) 实际测量 AI1 电压值，存入功能参数 P19.32

查看 P23.21 显示值，存入功能参数 P19.33，

校正 AI2 时，实际采样电流查看位置为 P23.22。

AI2 建议采样 4mA 和 16mA 两点作为校正点。

P23.42	A01 目标电压 1	出厂值	出厂校正
	设定范围	0.500V~4.000V	
P23.43	A01 实测电压 1	出厂值	出厂校正
	设定范围	0.500V~4.000V	
P23.44	A01 目标电压 2	出厂值	出厂校正
	设定范围	6.000V~9.999V	
P23.45	A01 实测电压 2	出厂值	出厂校正
	设定范围	6.000V~9.999V	

该组功能码，用来对模拟量输出 AO 进行校正。该组功能参数出厂时已经进行校正，恢复出厂值时，会恢复为出厂校正后的值。一般在应用现场不需要进行校正。

目标电压是指变频器理论输出电压值。实测电压指通过万用表等仪器测量出来的实际输出电压值。

## 第8章 异常对策及检查

为了保护设备，变频器拥有过电流，过电压，低电压等保护功能。保护功能被启动时会切断变频器输出，停止电机，此状态保持到强制重置（复位）。

### 8.1 故障代码

运行状态下显示故障代码。

故障代码	操作面板显示	故障原因排查	故障原因及措施
逆变单元保护	E001	1、变频器输出回路短路 2、变频器内部接线松动 3、主控板异常 4、驱动板异常 5、逆变模块异常 6、电机和变频器接线过长 7、模块过热	1、排除外围故障 2、插好所有连接线 3、寻求技术支持 4、寻求技术支持 5、寻求技术支持 6、加装电抗器或输出滤波器 7、检查风道是否堵塞、风扇是否正常工作并排除存在问题
减速过电流	E003	1、变频器输出回路存在接地或短路 2、控制方式为矢量且没有进行参数调谐 3、减速过程中突加负载 4、没有加装制动单元和制动电阻 5、减速时间太短 6、电压偏低	1、排除外围故障 2、进行电机参数调谐 3、取消突加负载 4、加装制动单元及电阻 5、增大减速时间 6、将电压调至正常范围
恒速过电流	E004	1、变频器输出回路存在接地或短路 2、控制方式为矢量且没有进行参数调谐 3、电压偏低 4、运行中是否有突加负载 5、变频器选型偏小	1、排除外围故障 2、进行电机参数调谐 3、将电压调至正常范围 4、取消突加负载 5、选用功率等级更大的变频器
控制电源故障	E008	1、输入电压不在规范规定的范围内	1、将电压调至规范要求的范围内
电机过载	E011	1、电机保护参数 P07.10 设定是否合适 2、负载是否过大或发生电机堵转 3、变频器选型偏小	1、正确设定此参数 2、减小负载并检查电机及机械情况 3、选用功率等级更大的变频器
外部设备故障	E015	1、通过多功能端子 DI 输入外部故障的信号 2、通过虚拟 IO 功能输入外部故障的信号	1、复位运行 2、复位运行
电流检测故障	E018	1、检查霍尔器件异常 2、驱动板异常	1、更换霍尔器件 2、更换驱动
EEPROM 读写故障	E021	1、EEPROM 芯片损坏	1、更换主控板

变频器硬件故障	E022	1、存在过压 2、存在过流	1、按过压故障处理 2、按过流故障处理
累计运行时间到达故障	E026	1、累计运行时间达到设定值	1、使用参数初始化功能清除记录信息
用户自定义故障 1	E027	1、通过多功能端子 DI 输入用户自定义故障 1 的信号 2、通过虚拟 IO 功能输入用户自定义故障 1 的信号	1、复位运行 2、复位运行
用户自定义故障 2	E028	1、通过多功能端子 DI 输入用户自定义故障 2 的信号 2、通过虚拟 IO 功能输入用户自定义故障 2 的信号	1、复位运行 2、复位运行
累计上电时间到达故障	E029	1、累计上电时间达到设定值	1、使用参数初始化功能清除记录信息
掉载故障	E030	1、变频器运行电流小于 P07.64	1、确认负载是否脱离或 P07.64、P07.65 参数设置是否符合实际运行工况
运行时 PID 反馈丢失故障	E031	1、PID 反馈小于 P15.26 设定值	1、检查 PID 反馈信号或设置 P15.26 为一个合适值
逐波限流故障	E040	1、负载是否过大或发生电机堵转 2、变频器选型偏小	1、减小负载并检查电机及机械情况 2、选用功率等级更大的变频器
运行时切换电机故障	E041	1、在变频器运行过程中通过端子更改当前电机选择	1、变频器停机后再进行电机切换操作
电机过温故障	E045	1、温度传感器接线松动 2、电机温度过高	1、检测温度传感器接线并排除故障 2、降低载频或采取其它散热措施对电机进行散热处理
制动电阻短路故障	E060	PB 端口和母线“+”端子短接 制动电阻短路 制动电阻损坏	检查 PB 端口和“+”接线并排除故障 检查制动电阻是否被短路 用万用表检查制动电阻的阻值是否正确
制动管开通时间过长故障	E061	1、制动管开通时间大于 P08.44 设定值	1、排查制动管长期开通的原因，可通过将 P08.44 设为 0 屏蔽此故障

加速过电压	E100	1、输入电压偏高 2、加速过程中存在外力拖动电机运行 3、加速时间过短 4、没有加装制动单元和制动电阻	1、将电压调至正常范围 2、取消此外动力或加装制动电阻 3、增大加速时间 4、加装制动单元及电阻
减速过电压	E101	1、输入电压偏高 2、减速过程中存在外力拖动电机运行 3、减速时间过短 4、没有加装制动单元和制动电阻	1、将电压调至正常范围 2、取消此外动力或加装制动电阻 3、增大减速时间 4、加装制动单元及电阻
恒速过电压	E102	1、输入电压偏高 2、运行过程中存在外力拖动电机运行	1、将电压调至正常范围 2、取消此外动力或加装制动电阻
欠压故障	E105	1、瞬时停电 2、变频器输入端电压不在规范要求的范围 3、整流桥及缓冲电阻不正常 4、驱动板异常 5、母线电压不正常 6、控制板异常	1、复位故障 2、调整电压到正常范围 3、寻求技术支持 4、寻求技术支持 5、寻求技术支持 6、寻求技术支持
接触器故障	E108	1、驱动板和电源不正常 2、接触器不正常	1、更换驱动板或电源板 2、更换接触器
加速过电流	E110	1、变频器输出回路存在接地或短路 2、控制方式为矢量且没有进行参数调谐 3、对正在旋转的电机进行启动 4、加速过程中突加负载 5、变频器选型偏小 6、加速时间太短 7、手动转矩提升或 V/F 曲线不合适 8、电压偏低	1、排除外围故障 2、进行电机参数调谐 3、选择转速追踪启动或等电机停止后再启动 4、取消突加负载 5、选用功率等级更大的变频器 6、增大加速时间 7、调整手动提升转矩或 V/F 曲线 8、将电压调至正常范围
变频器过载	E111	1、负载是否过大或发生电机堵转、变频器选型偏小	1、减小负载并检查电机及机械情况 2、选用功率等级更大的变频器
对地短路故障	E112	1、电机对地短路	1、更换电缆或电机
输入缺相	E113	1、三相输入电源不正常 2、驱动板异常 3、防雷板异常 4、主控板异常	1、检查并排除外围线路中存在的问题 2、寻求技术支持 3、寻求技术支持 4、寻求技术支持



输出缺相	E114	1、变频器到电机的引线不正常 2、电机运行时变频器三相输出不平衡 3、驱动板异常 4、模块异常	1、排除外围故障 2、检查电机三相绕组是否正常并排除故障 3、寻求技术支持 4、寻求技术支持
电机过速度故障	E115	1、没有进行参数调谐 2、电机过速度检测参数 P07.67、P07.68 设置不合理	1、进行电机参数调谐 2、根据实际情况合理设置检测参数
速度偏差过大故障	E119	1、没有进行参数调谐 2、速度偏差过大检测参数 P07.69、P07.70 设置不合理	1、进行电机参数调谐 2、根据实际情况合理设置检测参数
模块过热	E120	1、环境温度过高 2、风道堵塞 3、风扇损坏 4、模块热敏电阻损坏 5、逆变模块损坏	1、降低环境温度 2、清理风道 3、更换风扇 4、更换热敏电阻 5、更换逆变模块
电机带载调谐故障	E170	1、转矩上限 P12.10 设置过小 2、额定频率或额定转速设置错误 3、负载太重	1、将转矩上限 P12.10 增大 2、检查额定频率或者额定转速是否设置正确 3、将 P07.72 的十位设为 0 屏蔽此故障，然后重新调谐，如果仍然报如过载等其他故障，可能是电机负载太重，建议更换更大的机型尝试
通讯故障	E202	1、上位机工作不正常 2、通讯线不正常 3、通讯扩展卡 P14.00 设置不正确 3、通讯参数 P14 组设置不正确	1、检查上位机接线 2、检查通讯连接线 3、正确设置通讯扩展卡类型 4、正确设置通讯参数



## 8.2 故障诊断

故障现象	检查事项	措施
上电无显示	1、电网电压没有或者过低 2、变频器驱动板上的开关电源故障 3、整流桥损坏 4、变频器缓冲电阻损坏 5、控制板、键盘故障 6、控制板与驱动板、键盘之间连线断	1、检查输入电源 2、检查母线电压 3、重新拔插 34 芯排线 4~6、寻求厂家服务
上电显示 GF630N01	1、驱动板与控制板之间的连线接触不良 2、控制板上相关器件损坏 3、电机或者电机线有对地短路 4、霍尔故障 5、电网电压过低	1、重新拔插 34 芯排线 2~5、寻求厂家服务
上电显示“E112”报警	1、电机或者输出线对地短路 2、变频器损坏	1、用摇表测量电机和输出线的绝缘 2、寻求厂家服务
上电变频器显示正常，运行后显示“GF630N01”并马上停机	1、风扇损坏或者堵转 2、外围控制端子接线有短路	1、更换风扇 2、排除外部短路故障
频繁报 E120（模块过热）故障	1、载频设置太高 2、风扇损坏或者风道堵塞 3、变频器内部器件损坏（热电偶或其他）	1、降低载频（P08.15） 2、更换风扇、清理风道 3、寻求厂家服务
变频器运行后电机不转动	1、电机及电机线 2、变频器参数设置错误（电机参数） 3、驱动板与控制板连线接触不良 4、驱动板故障	1、重新确认变频器与电机之间连线 2、更换电机或清除机械故障 3、检查并重新设置电机参数 4、寻求厂家服务
DI 端子失效	1、参数设置错误 2、外部信号错误 3、PW 与 +24V 跳线松动 4、控制板故障	1、检查并重新设置 P3 组相关参数 2、重新接外部信号线 3、重新确认 PW 与 +24V 跳线 4、寻求厂家服务
闭环矢量控制时，电机速度无法提升	1、驱动板故障	1、寻求厂家服务
变频器频繁报过流和过压故障	1、电机参数设置不对 2、加减速时间不合适 3、负载波动	1、重新设置电机参数或者进行电机调谐 2、设置合适的加减速时间 3、寻求厂家服务
上电（或运行）报 E108	1、软启动接触器未吸合	1、检查接触器电缆是否松动 2、检查接触器是否有故障 3、检查接触器 24V 供电电源是否有故障 4、寻求厂家服务
上电显示 	1、控制板上相关器件损坏	1、更换控制板

## 第 9 章 维护与保养

	<p><b>危险</b></p>
<ol style="list-style-type: none"> <li>1. 请勿触摸变频器的接线端子，端子上有高电压。 有触电的危险。</li> <li>2. 通电前，请务必安装好端子外罩，拆卸外罩时，一定要断开电源。 有触电的危险。</li> <li>3. 切断主回路电源，确认发光二极管熄灭后，方可进行保养、检查。 电解电容上有残余电压的危险。</li> <li>4. 非专业技术人员，请勿进行保养、检查工作。 有触电的危险。</li> </ol>	
	<p><b>注意</b></p>
<ol style="list-style-type: none"> <li>1. 操作键盘板、控制电路板、驱动电路板上安装了 CMOS 集成电路，使用时请特别注意。 用手指直接触摸电路板，静电感应可能会损坏电路板上的集成芯片。</li> <li>2. 通电中，请勿变更接线及拆卸端子接线。 有触电的危险。</li> <li>3. 运行中，请勿检查信号。 会损坏设备。</li> </ol>	

### 9.1 保养和维护说明

由于变频器是电力电子技术与微电子技术相结合的典型产品，所以具有工业设备与微电子装置的双重特点。变频器使用环境的变化，如温度、湿度、烟雾等的影响，以及变频器内部元器件的老化等因素，可能会导致变频器发生各种故障。因此，为使本产品长期正常运行，在存贮、使用过程中对变频器进行日常检查和定期（至少每六个月一次）保养维护是十分必要的。

## 9.2 日常维护

为了防止变频器发生故障，保证设备正常运行，延长变频器的使用寿命，需要对变频器进行日常的维护，日常维护的内容如下表示：

检查项目	检查内容	判别标准
运行环境	1.温度、湿度 2.灰尘、气体	1.温度> 40℃时应停机或降低环境温度 湿度< 95%，无凝露 2.无异味，无易燃、易爆气体
冷却系统	1.安装环境 2.变频器本体风机	1.安装环境通风良好，风道无阻塞 2.本体风机运转正常，无异常噪声
变频器本体	1.振动、温升 2.噪声 3.导线、端子	1.振动平稳、出风口风温正常 2.无异常噪声、无异味 3.紧固螺钉无松动
电机	1.振动、温升 2.噪声	1.运行平稳、温度正常 2.无异常、不均匀噪声
输入、输出参数	1.输入电压 2.输出电流	1.输入电压在规定范围内 2.输出电流在额定值以下

## 9.3 定期维护

为了防止变频器发生故障，确保其长时间高性能稳定运行，用户必须定期（半年以内）对变频器进行检查，检查内容如下表示：

检查项目	检查内容	排除方法
外部端子的螺丝	螺丝是否松动	拧紧
功率元器件	粉尘、脏物	用干燥压缩空气全面清除杂物
散热器	粉尘、脏物	用干燥压缩空气全面清除杂物
电解电容	是否变色、有无异味	更换电解电容
风扇	异常噪声和振动 累计时间是否超过2万小时	1. 清除杂物 2. 更换风扇
PCB板	粉尘、脏物	用干燥压缩空气全面清除杂物

## 9.4 易损部件的更换

变频器中的风扇和电解电容是容易损坏的部件，其寿命与使用环境及保养状况密切相关。易损器件一般寿命时间如下：

风扇：使用超过 5 年后须更换。如果变频器应用于关键岗位，那么请在风扇刚开始发生异常噪声时就及时更换风扇。武汉港迪技术股份有限公司提供风扇备件。

电解电容：使用超过 5 年后须更换。具体操作方法，请联系武汉港迪技术股份有限公司，或致电我司全国统一服务热线 (400-0077-570)。

备注：寿命时间为在下列条件下使用时的时间。

- (1) 环境温度：40℃；
- (2) 负载率：80%；
- (3) 运行率：24 小时/日。

## 9.5 存放与保修

变频器购买后暂时不用或长期存放，应注意以下事项：

- (1) 避免将变频器存放于高温、潮湿或有振动、金属粉尘的地方，保证通风良好。
- (2) 变频器若长期不用，每半年应通一次电以恢复滤波电容器的特性，同时检查变频器的功能。通电时应通过一个自耦变压器逐步增大电压，且通电时间不小于 5 小时。

在保修期内，由以下原因引起的故障，应收取一定的维修费用：

- ① 不按操作手册使用或超出标准规范使用所引发的故障。
- ② 未经允许，自行修理、改装所引起的故障。
- ③ 由于保管不善引发的故障。
- ④ 将变频器用于非正常功能时引发的故障。
- ⑤ 由于火灾、盐蚀、气体腐蚀、地震、风暴、洪水、雷电、电压异常或其它不可抗力引起的机器损坏。

即使超过保修期，本公司亦提供终生有偿维修服务。





# 港迪变频器 GF630N01 系列

使用说明书 版本：1.01

## 注意事项

- 1、使用变频器产品前请务必阅读本说明书。
- 2、为了安全，请专业人员进行调试及接线。
- 3、本说明书内容可能变动，恕不另行通知。

武汉港迪技术股份有限公司

Wuhan Guide Technology Co.,Ltd.

地址：武汉东湖新技术开发区理工大科技园理工园路 6 号

邮编：430223

电话：86-027-87927230

邮箱：shfw@gdetec.com

网址：www.gdetec.com

售后服务专线：400-0077-570

武汉港迪技术股份有限公司  
Wuhan Guide Technology Co.,Ltd.