

# 塔机安全监控系统

用户手册 版本：V1.00

请将此用户手册交至最终用户，并请妥善保管。



# 目录

名词解释 .....	1
安装调试准备 .....	2
一、 产品介绍、安装 .....	4
1 产品介绍 .....	4
1.1 主机 .....	6
1.2 数据采集盒 .....	7
1.3 视频集成盒 .....	8
1.4 小车监控组件 .....	8
2 产品安装 .....	9
2.1 主机安装 .....	9
2.2 数据采集盒安装 .....	9
2.3 视频集成盒安装 .....	9
2.4 回转传感器安装 .....	10
2.5 电池盒安装 .....	10
2.6 太阳能电池板安装 .....	10
2.7 小车摄像头安装 .....	11
2.8 起升卷筒摄像头安装 .....	11
2.9 风速仪安装 .....	11
二、 产品调试 .....	12
1 展示页面说明 .....	12
1.1 传感器页面 .....	12
1.2 防碰撞页面 .....	13
1.3 变频器信息页面 .....	14
2 登录 .....	15
3 系统设置 .....	16
3.1 塔机基本信息设置 .....	16
4 标定 .....	17
4.1 传感器类型选择 .....	17
4.2 力矩标定 .....	18
4.3 高度标定 .....	20
4.4 幅度标定 .....	21
4.5 回转标定 .....	22
4.6 重量标定 .....	24
4.7 预告警设置 .....	25
5 区域保护、防碰撞调试 .....	26
5.1 区域避让设置 .....	26
5.2 防碰撞设置 .....	29
6 其他设置 .....	30
6.1 DI/DO 设置 .....	30
6.2 数据查看 .....	32
6.3 服务器设置 .....	34

6.4 功能设置 .....	35
6.5 工作时间查看 .....	36
6.6 数据导出 .....	37
7 视频监控 .....	38
7.1 添加录像机 .....	38
8 港迪云调试 .....	39
8.1 启动系统 .....	39
8.2 系统首页 .....	39
8.3 配置黑匣子和施工设备绑定 .....	40
8.4 实时数据 .....	42
三、故障解释及排除 .....	43

## 名词解释

### 高度

吊钩所在位置与基准面之间的垂直距离。

### 幅度

从回转中心到小车中心的水平距离。

### 标定

确定传感器输出量与塔机运行的实际物理量之间的关系。

### 载荷百分比

塔机实际吊重与该倍率下最大吊重之间的比值。

### 力矩百分比

塔机实际吊重与额定吊重之间的比值。

### 起重量

塔机最大吊重。

### 吨位/速度控制

塔机最大吊重和塔机当前实际吊重的百分比，根据塔机实际工作情况在当前页面设置“吨位/速度控制”4个参数，在塔机的实际作业过程中触发控制条件时，系统会给塔机发送输出控制、报警信号。

### 起重力矩

安全吊重（塔机当前幅度下的最大吊重）。

### 力矩控制

塔机安全吊重和实际吊重的百分比，根据塔机实际工作情况，在当前页面设置“力矩控制”4个参数。在塔机的实际作业过程中触发控制条件时，系统会给塔机发送输出控制、报警信号。

### 变幅

小车中心距离回转中心的数值，根据塔机类型不同设置变幅的相关参数不同。

### 载荷表

在当前类型塔机的起重臂长、塔高等结构参数下，不同幅度的最大吊重。

### 防碰撞

在群塔作业中，为防止塔机之间相互碰撞，启用防碰撞功能对塔机进行保护。

输出控制/智能算法。

## 安装调试准备

### 物流运输：

- 1、本产品为电子产品，在运输时应轻拿轻放，否则有损坏系统的危险。
- 2、请勿将系统长期存储在潮湿的环境中，系统存储应远离强电环境，否则会影响系统的功能

### 当心危险：

- 1、请勿将系统安装在易燃易爆的物体之上，避免火灾发生的危险。
- 2、不可随意拆除监控系统及数据通讯线，任何拆开监控系统的行为都可能造成系统不能正常使用。
- 3、请勿使用外壳有损伤和缺少部件的监控系统，否则本系统将不能发挥作用，且有触电的危险。
- 4、本产品的安装、维护属于高空作业，为保证安装人员的安全，在安装、维护过程中必须关闭塔机电源，严禁工作人员带电操作。
- 5、为防止安装过程高空坠物，务必将塔机转向非重点作业区域。
- 6、系统在使用中应防止液体浸入系统，否则会造成系统不能正常使用，且有触电的危险。
- 7、必须由具有专业资格的人员进行配线作业，避免触电危险的发生。
- 8、在接入系统供电电缆之前请务必确保塔机总电源断开

### 注意安全：

- 1、严格按照用户手册规范安装。
- 2、供电电源接头必须可靠接地。
- 3、系统不能擅自拆解，否则在保修期内不予保修。
- 4、产品在安装、维护的过程中严禁吊载作业。
- 5、系统正确安装调试后方可正常使用。
- 6、请将设备连接线置于不会被践踏、撕裂、磨损及挤压的地方，防止电缆短路或断路。

- 7、通电情况下，不要用手触摸监控系统接线端子，否则有损毁监控系统、触电的危险。
- 8、监控系统通过实时通讯交换塔机的运行状态信息，当塔机群中有某台或某几台安全监控系统关机，请驾驶人员严格按照现场的实际情况进行驾机操作，否则可能会有碰撞危险。
- 9、本系统提供三维碰撞报警保护，当塔机之间的相对高度发生变化时请及时联系技术人员进行参数修正，否则会出现错误的报警提示或碰撞危险。

**注意事项：**

- 1、系统在使用过程中若出现使用故障，请联系专业人员及时检修。
- 2、运行前请检查设置参数是否正确，否则有损坏监控系统的危险。
- 3、不要用潮湿的手操作监控系统，否则有损害监控系统的危险。
- 4、不要将螺钉、垫片及金属之类的异物掉进监控系统内部，否则有损害监控系统的危险。
- 5、为保证设备的正常使用，严格按照使用说明书进行操作，务必保证显示器、主机及设备的散热及干燥，必须将其牢固安装，不得让坚硬物体碰到显示器，防止损坏显示器；防止液体渗入主机及显示器的缝隙内，液体保入会导致设备严重受损。

## 一、 产品介绍、安装

### 1 产品介绍

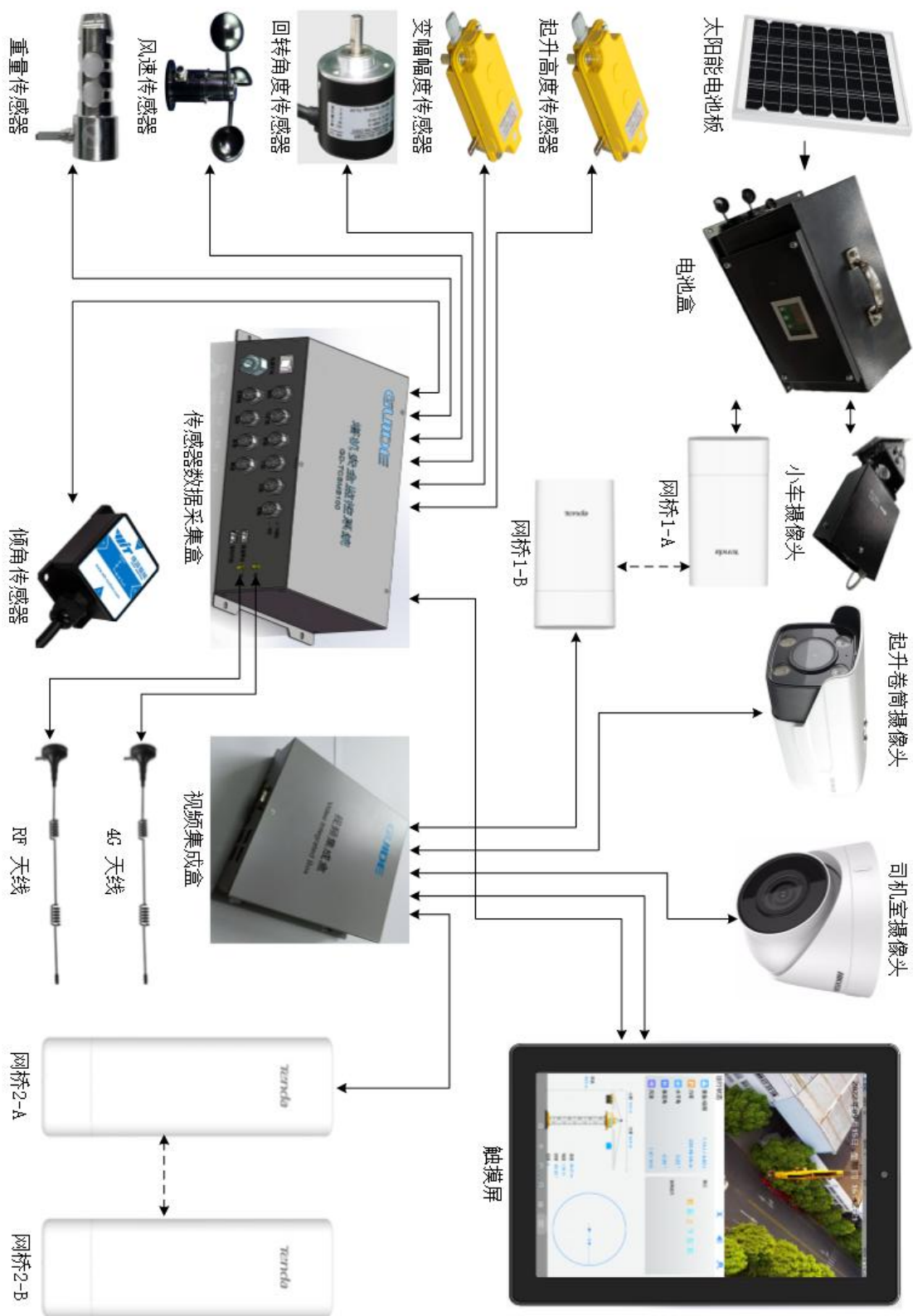
TCSMS100 塔机安全监控管理系统，以建筑起重机械在线监控系统平台为支撑，通过高度、幅度、回转、倾角、重量、风速等传感采集设备，结合有线或无线网络，实时将塔机运行全过程数据留存至数据平台服务器并传输至塔吊黑匣子上，不但有效预防塔式起重机超重超载、碰撞、倾覆等安全事故隐患，更让安全看得见，事故可留痕、可追溯。

在当今新形势的推动和压力下，本塔机安全监控系统可以大大的提高施工效率、减少安全事故、节约人力成本，已经成为智能化标准工地不可缺少的行业利器。塔机安全监控系统对塔机进行实时监控，真正做到了“预防为主”的理念，以避免事故发生；及时直观显示塔机各项工作状态，为塔机司机提供全面的安全信息；塔机作业全程记录，方便诊断塔机运行状态；智能生成各种数据统计分析报表，便于监督和管理。

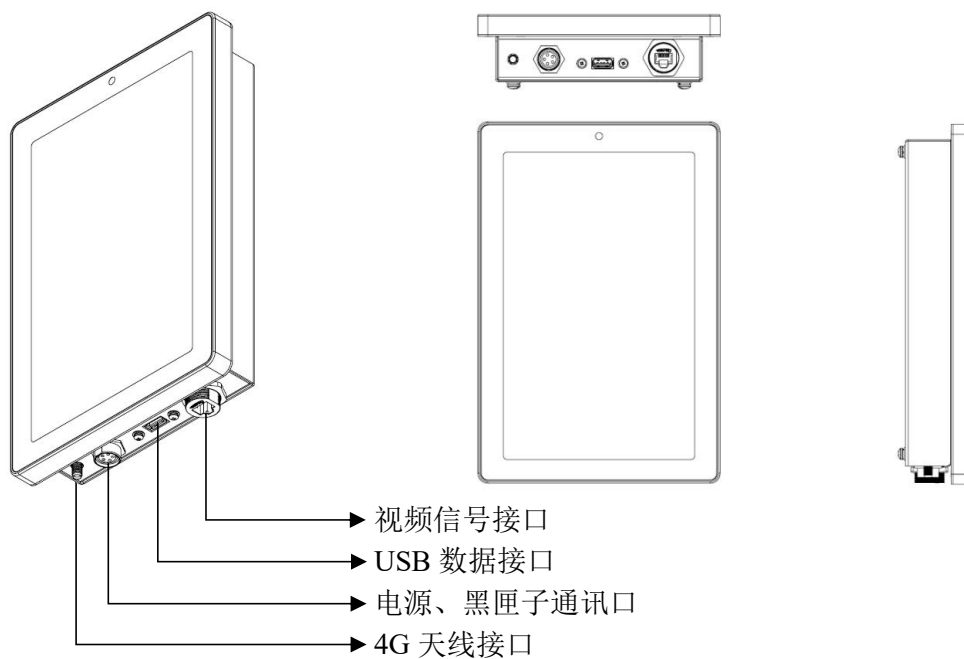
功能特点：

- 监控摄像实时显示，可滑动切换。最多支持 4 路分屏显示。
- 视屏信息存储 $\geq 72$  小时，且能循环存储。
- 塔机信息采集实时显示，出现告警，语音播报和界面显示提示。
- 传感器信息存储 $\geq 30$  天，且能循环存储。
- 存储信息支持 U 盘导出。
- 具备智能防碰撞算法。
- 具备区域保护算法。
- 数据支持上传远程服务器，云端显示传感器实时数据。



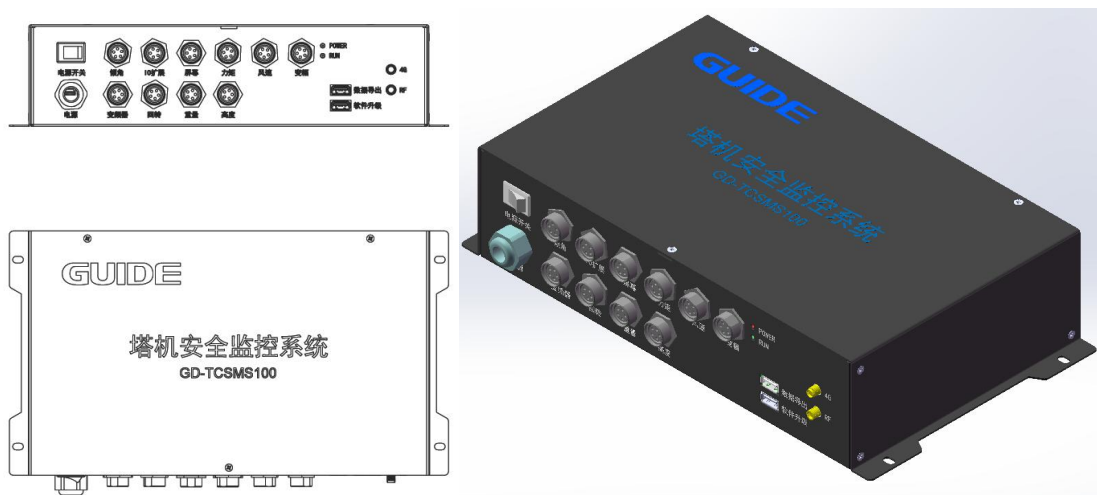


## 1.1 主机



主机采用 10.1 寸触摸显示屏、RK3288 处理器、用于显示监控画面，传感器信息，防碰撞信息，参数设置等功能。

## 1.2 数据采集盒



接口定义表:

传感器名称	接口 针脚	接口定义表				
		1	2	3	4	5
起升传感器	5 芯	+5V	GND	信号		
幅度传感器	5 芯	+5V	GND	信号		
回转传感器	5 芯	+5V	GND	485+/信号	485-	+15V
风速传感器	5 芯	+5V	GND	信号		+15V
重量传感器	5 芯	+5V	GND	信号		+15V
力矩传感器	5 芯	+5V	GND	信号		+15V
倾角传感器	5 芯	+5V	GND	485+	485-	+15V
变频器通讯	5 芯	+5V	GND	485+	485-	+15V
触摸屏接口	5 芯		GND	232_TX	232_RX	+15V
IO 扩展接口	5 芯	+5V	GND	CANH	CANL	+15V

数据采集盒是系统的核心设备，进行数据的采集、处理、发送并根据这些信息做出相应的预警、报警或截断控制等。数据采集盒使用高性能 ARM 控制器，具有功耗低、高运算速度、高效率等特点，能及时响应各命令和高速处理数据并存储；内置 4G DTU、无线射频通讯、数据存储等，能将数据及时有效存储传输；

信号输入输出采用带保护的高速电路并且使用专用航空插头连接；数据采集盒作为一款全功能产品，满足客户多方位需求的同时也为安全驾驶塔机保驾护航。

### 1.3 视频集成盒



视频集成盒是系统图像转换的核心部件，连接主机与摄像头；内部集成了大容量存储器能长时间实时保存数据。

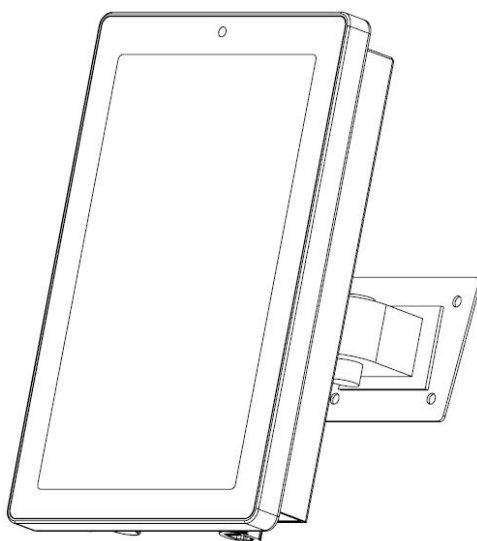
### 1.4 小车监控组件



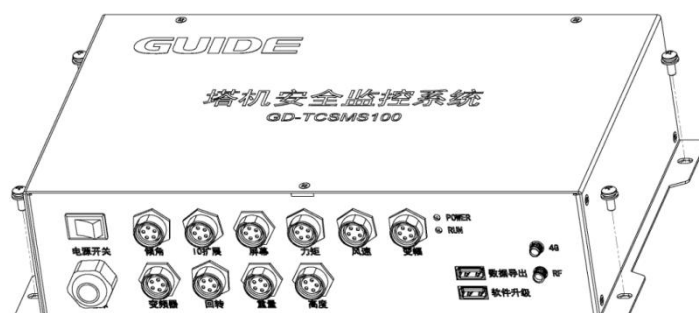
小车摄像头通过网桥传输数据，减少了布线难度的同时也保证了数据的可靠传输。

## 2 产品安装

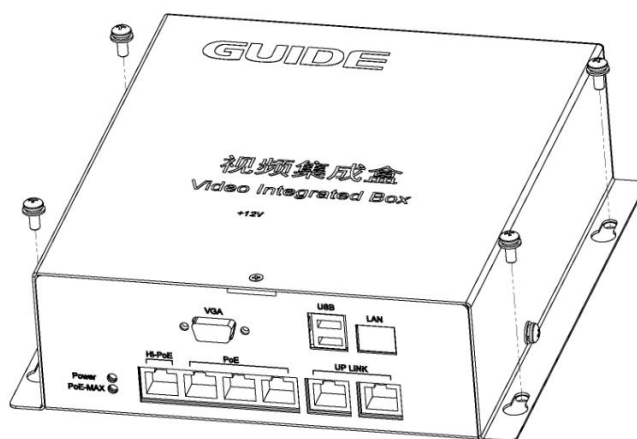
### 2.1 主机安装



### 2.2 数据采集盒安装

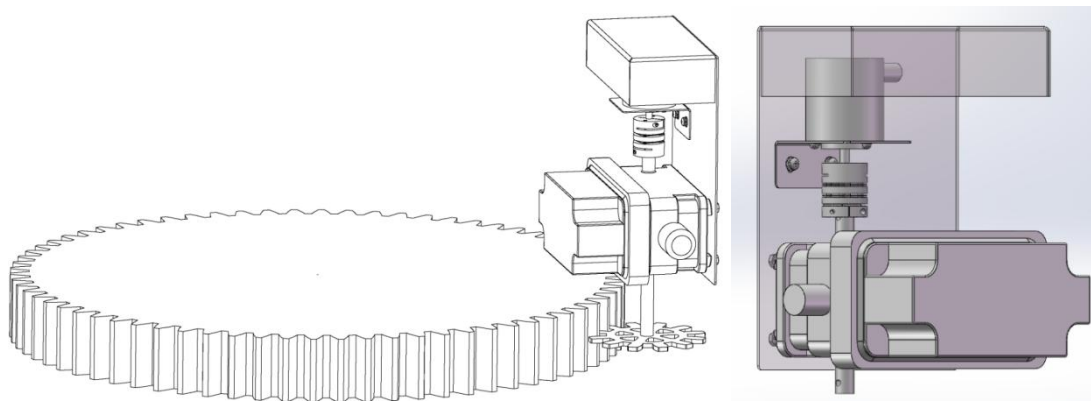


### 2.3 视频集成盒安装

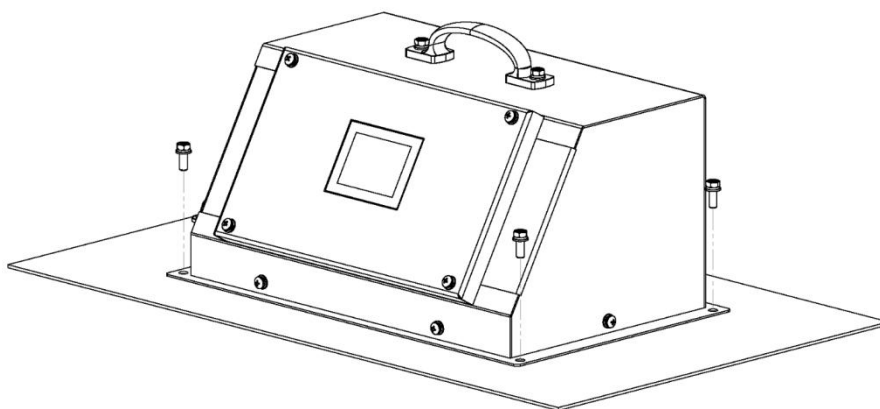


## 2.4 回转传感器安装

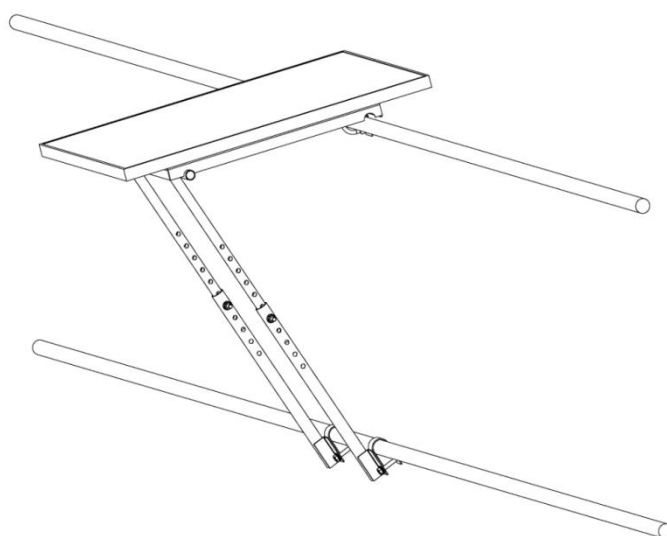
### 编码器安装方式



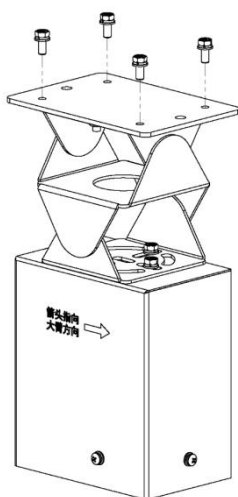
## 2.5 电池盒安装



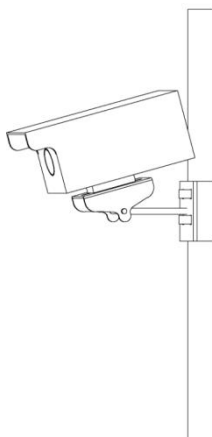
## 2.6 太阳能电池板安装



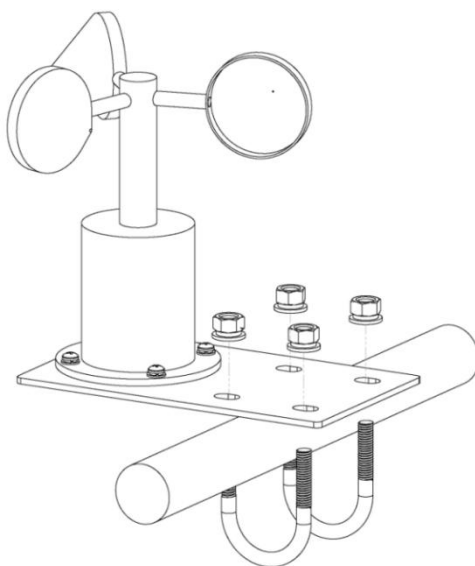
## 2.7 小车摄像头安装



## 2.8 起升卷筒摄像头安装



## 2.9 风速仪安装



## 二、 产品调试

### 1 展示页面说明

#### 1.1 传感器页面



1、头顶标识区，显示厂家 logo ， 设备 ID， 本地塔机的 ID 号， 内部 4G 网卡信号， 以及当前时间

2、摄像头视频信息显示区域

3、点击切换其他通道摄像头的视频信息。也可以滑动切换

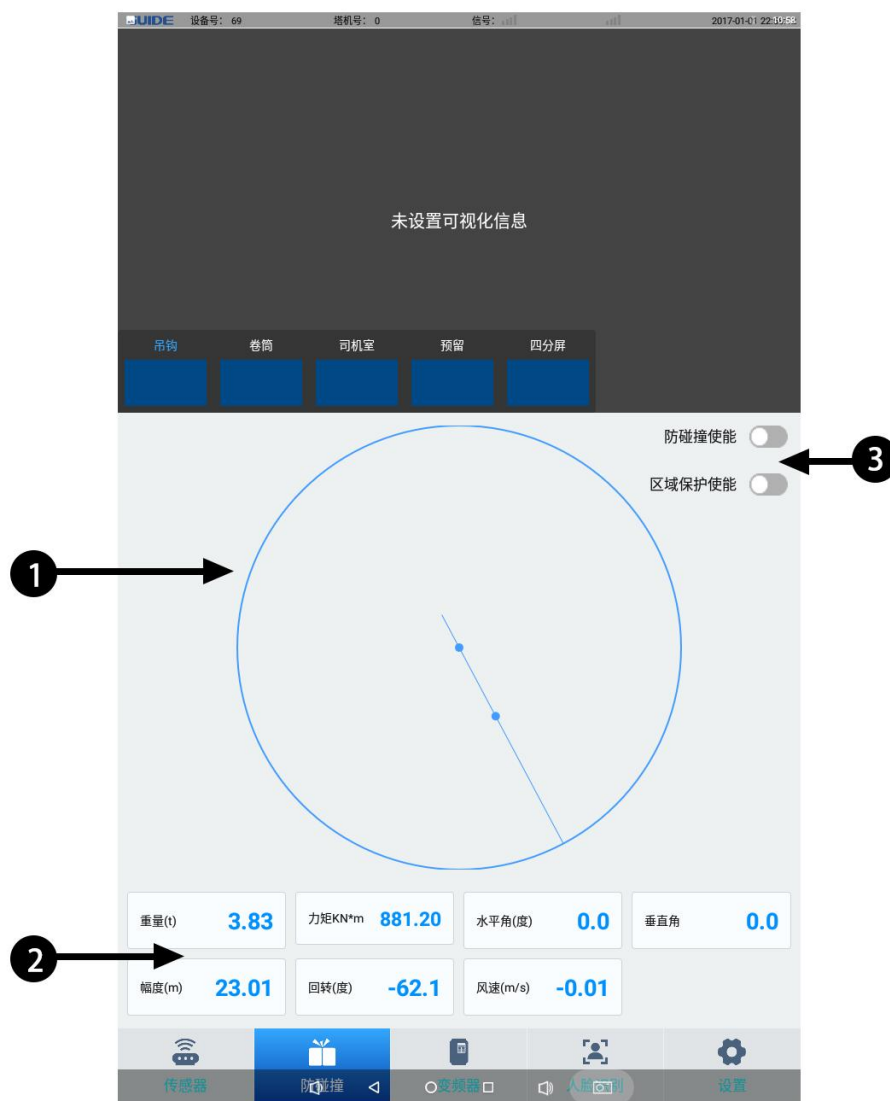
4、传感器数据显示。显示当前重量， 力矩， 倾角， 风速。最大载重量根据塔机力矩表计算所得， 会根据幅度变化而变化， 当前重量不能超过最大载重量。

5、本地塔机的基本信息。包含大臂长， 小臂长， 塔机高度。



- 6、三机构传感器信息。起升，变幅，回转，以及当前的绳倍率。
- 7、菜单切换按键。当前为传感器菜单。点击可进入其他菜单。
- 8、提示和告警显示区。显示当前塔机的故障、状态。故障以及告警会循环语音播报，预告警信息不会播报。

## 1.2 防碰撞页面



- 1、本地塔机的俯视图。
- 2、显示传感器数据信息。
- 3、防碰撞和区域避让使能开关。开启防碰撞后，会检测周围干涉塔机的信息并

显示在①中。开启区域避让会显示启动的避让区域形状。

### 1.3 变频器信息页面



- 1、三机构变频器数据信息。包含母线电压，输出电流，输出频率，故障码。
- 2、显示变频器 DI 限位信息。
- 3、起升倍绳切换按键。方便倍绳切换。

## 2 登录



输入密码，点击“确定”进入系统设置页面

### 3 系统设置

#### 3.1 塔机基本信息设置

设备号: 69      塔机号: 0      信号:      2017-01-01 22:59:35

设置

塔机基本信息      传感器标定      区域及防撞      其他

塔机类型: ●塔帽式 ●平头式      绳索倍率 ●2倍 ●4倍

GPS坐标X (纬度)	13.4	备注: 小于六位数
GPS坐标Y (经度)	-32.14	备注: 小于六位数
塔身高度	70.00M	
首节高度设置	10.00 m	
增节高度设置	4.00 m	
增节数量设置	15 节	
塔帽高度设置	0.00 m	备注: 起重臂下平面到塔尖距离
起重臂长度设置	65.00 m	
平衡臂长度设置	15.00 m	
平衡臂宽度设置	2.00 m	
平衡重下垂高度设置	2.50 m	备注: 起重臂下平面到平衡重下平面的距离

保存

填写塔机的基本信息。点击“保存”后，数据保存。

注：GPS 坐标，基于现场参考坐标系对应的立塔位置坐标

## 4 标定

### 4.1 传感器类型选择



通道设置按默认设置即可。仅回转，限位，倾角，变频器，可根据传感器类型选择正确的类型通道。

## 4.2 力矩标定

### 多点拟和标定



#### 方法 1：手动编辑数据表格

选择左边的“1”，“2”，“3”，“4”，点击“保存”，即可保存当前选择的组的力矩表。全都填入需要依次选择，然后点击”保存“。

#### 方法 2：U 盘导入

插入 U 盘，根目录下存在命名为“calibrate\_data”的 Excel 表，点击下方 U 盘导入，即可显示出表格的数据，然后点击”保存“。

## 2 点拟和标定

塔机号: 69 塔机号: 0 信号: 2017-01-01 23:11:03

设置

塔机基本信息 传感器标定 区域及防撞 其他

传感器类型 力矩标定 高度行程标定 幅度行程标定 回转角度标定 重量标定 预告警设置

多点拟和标定 2点拟和标定

序号	最大幅度(m)	2倍绳最大载重	4倍绳最大载重	操作
1	50.0	3.0	6.0	选择
2	-0.01	-0.01	-0.01	选择
3	-0.01	-0.01	-0.01	选择
4	-0.01	-0.01	-0.01	选择
5	-0.01	-0.01	-0.01	选择

Graph 1 (Left):

- Point 1: 25.0 m 幅度, 3.0 t 载重量
- Point 2: 50.0 m 幅度, 1.6 t 载重量

Graph 2 (Right):

- Point 1: 19.24 m 幅度, 6.0 t 载重量
- Point 2: 50.0 m 幅度, 1.4 t 载重量

保存

分别输入 2 倍绳、4 倍绳的最大载重量和对应的最大幅度；最大幅度和对应的最大载重量。

点击“保存”后，此组的数据存储下来。

### 4.3 高度标定



操作步骤:

将吊钩下放到下限，输入下限的高度（米数），点击“吊钩到下限”按键，即可刷新高度在下限时的采样值。

再将吊钩上升到上限，输入上限的高度，点击“吊钩到上限”按键，保存上限时的采样值。

最后点击“保存”按键，保存高度标定。



## 4.4 幅度标定



操作步骤:

和高度标定步骤类似。

分别将小车行驶至最小幅度处和最大幅度处，输入最小幅度和最大幅度的距离值。在最小幅度处，点击“吊钩到最小幅度”，在最大幅度处，点击“吊钩到最大幅度”，采样最小幅度和最大幅度的值。

最后点击“保存”，存储幅度标定。

## 4.5 回转标定

## 采样标定



采样标定的方式和高度，幅度标定类似。

需要将大臂回转至零点，然后采集零点时的采样值。然后旋转至一定角度，并输入角度值，采样此时角度的采样值。（旋转的角度尽可能大，这样可以减小误差，输入的角度值可以是负角度值）

最后点击“保存”即可存储回转标定。

编码器标定



选择塔机的类型，然后将塔机大臂旋转到零点，点击“零点标定”，最后点击“保存”即可保存编码器方式标定回转。

## 4.6 重量标定



操作步骤:

将吊钩空钩，点击“空钩”按钮采集空钩时的采样值，  
然后吊起砝码，点击“砝码”采集吊起砝码时的采样值，  
输入砝码的质量，最后点击“保存”，来保存重量标定。

## 4.7 预告警设置



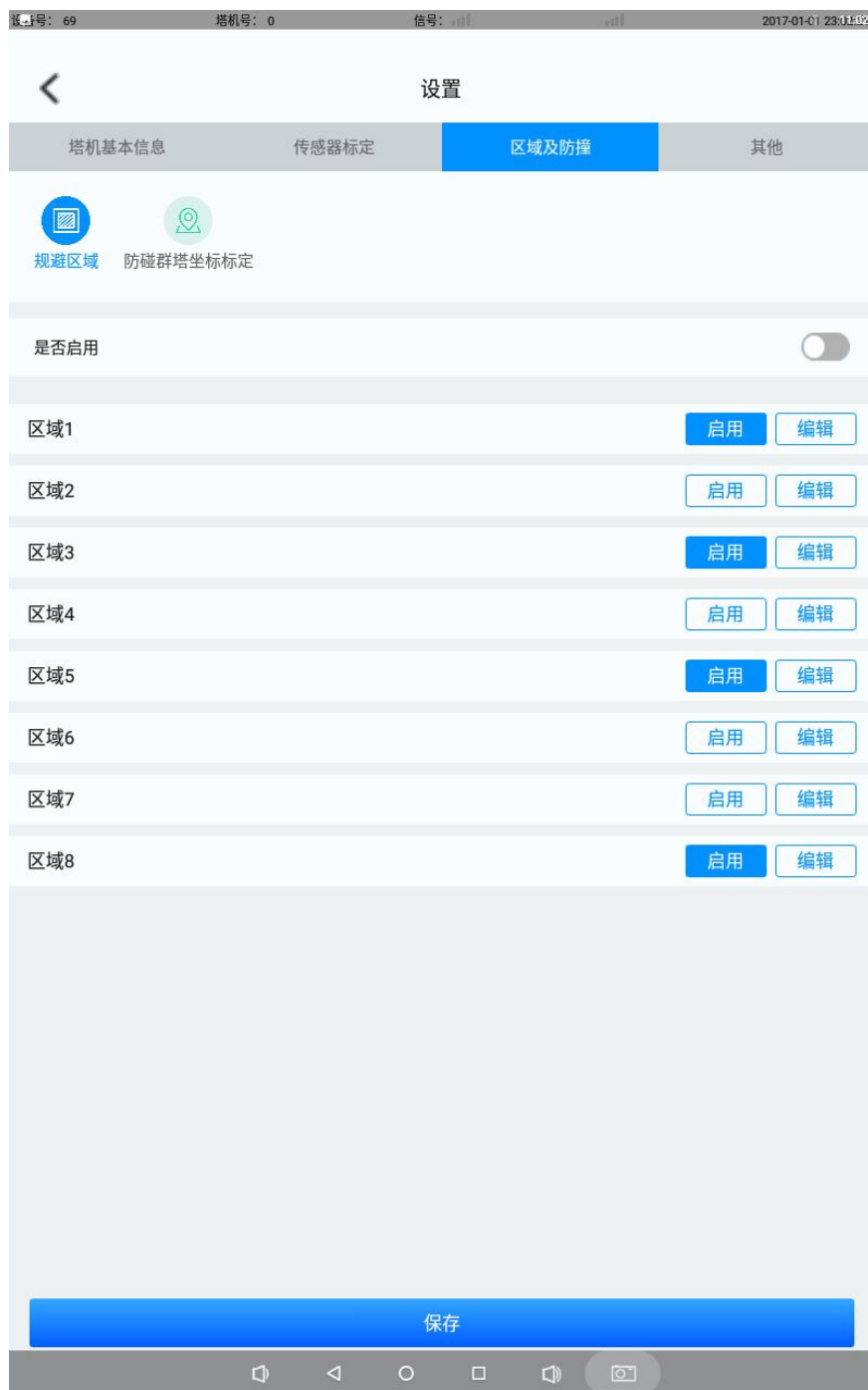
设置说明：只需设置中间的预警值和最右边的告警值即可。

顾名思义，各个传感器的采样结果计算成当前的数据值达到预警时，首页的传感器提示栏会有对应的预警提示。达到告警时，预警和告警同时提示。

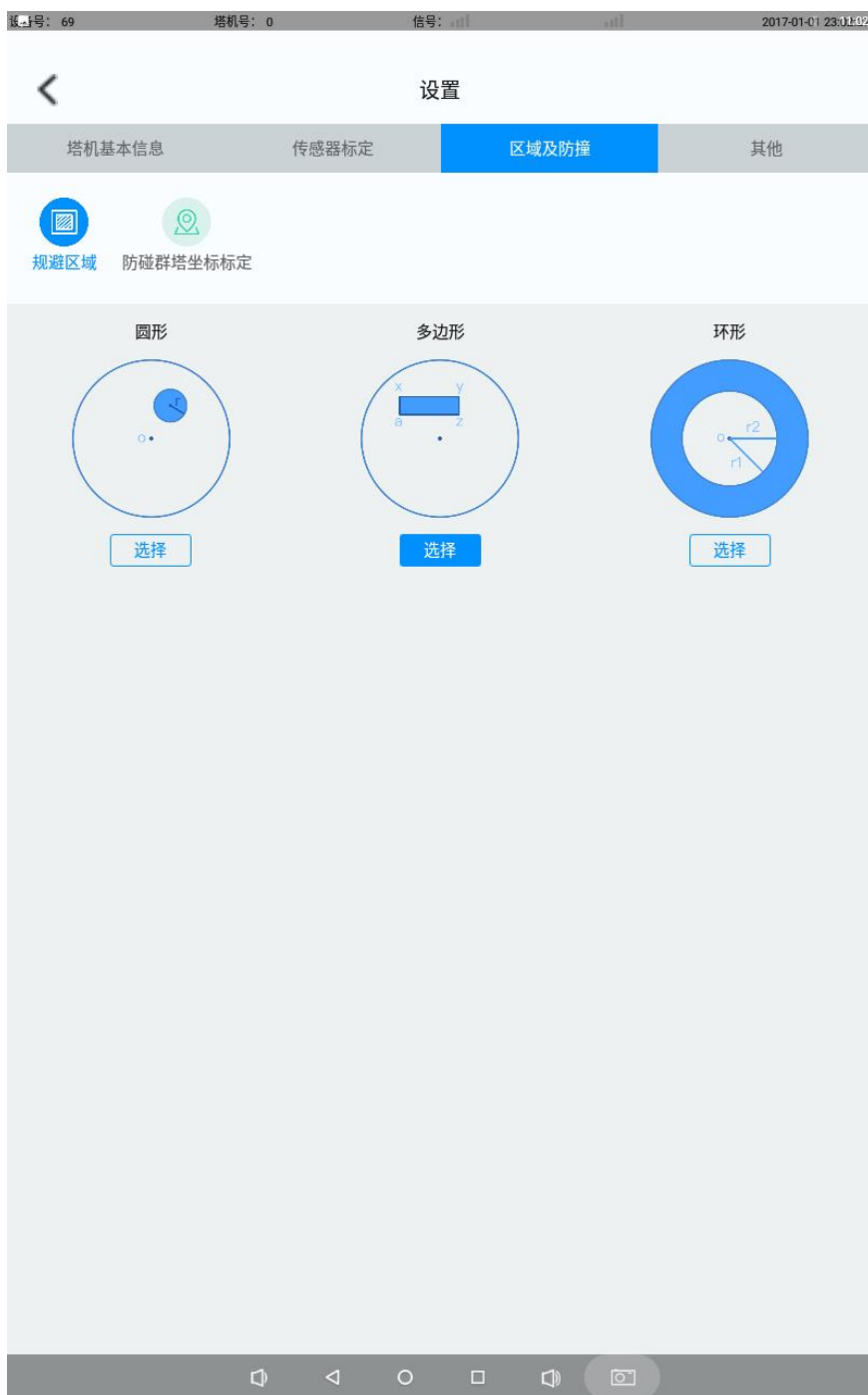
“极限值”的数值等于告警值即可。预留使用。

## 5 区域保护、防碰撞调试

### 5.1 区域避让设置



每个区域有“启用”和“编辑”按键，启用表示此区域在区域避让功能启用时，加入对此区域的避让算法。“编辑”表示对此区域形状进行采集和描述。最多有 8 个避让区域可以设置，选择其中一个进行编辑，则会跳转到区域避让的形状选择页面。



选择完成避让区域的形状后，会跳转点采集页面。



多边形最多采集 5 个点，通过塔机运行到对应点，点击“采集”即可采集当前采集点，依次采集其他点后，点击“保存”即可完成此避让区域的编辑。



## 5.2 防碰撞设置

版本号: 69 塔机号: 0 信号: 2017-01-01 23:11:02

设置

防碰撞功能算法

本机ID

RF通道

RF地址

注册塔机数: 5

序号	1	2	3	4	5	6	7
ID	-1	-1	-1	-1	-1	-1	-1

在线塔机数: -1

序号	1	2	3	4	5	6	7
ID	-1	-1	-1	-1	-1	-1	-1

吊具高度(m)

吊物描述

长(m):  宽(m):  高(m):

保存

本机 ID: 用于区分防碰撞塔机的编号, 范围 1-16。

RF 通道和地址: 用于射频模块组网。

注册的塔机: 填写周围干涉塔机的编号。

在线塔机: 显示当前在线的干涉塔机。

吊具高度和吊物描述: 更加准确的保证塔机在高度上的防碰撞功能。

## 6 其他设置

### 6.1 DI/DO 设置

#### DI 设置



设置干点输出，可对 32 个通道进行编辑。

输出类型：使能 DO 功能后，选择常开时，没有达到阈值的百分比，则断开，达到了就闭合。

选择常闭时，没有达到阈值的百分比，则闭合，达到了就断开。

## DO 设置



设置干结点输入，DI 功能使能后，对应功能的类型为常闭时，输入的干结点闭合有效。

## 6.2 数据查看



选择左边菜单，中间会显示时间段内对应选项的曲线图。

设备号: 69      塔机号: 0      信号:      2017-01-01 23:04:13

### 设置

塔机基本信息
传感器标定
区域及防撞
其他

DI、DO设置

黑匣子设置

服务器设置

功能配置

工作时间记录

数据导出

坐标显示
数据表格

## 10935

当前累计工作时间(s)

2017 年 1 月 1 日 22 时 23 时 搜索

记录时间	重量 (t)	力矩 (t·m)	水平角 (°)	垂直角 (°)	风速 (m/s)	高度 (m)	幅度 (°)	回转 (°)
22:00:01	3.84	842.8	-0.1	-0.1	-0.01	36.82	21.95	-62.1
22:00:01	3.84	842.8	0.0	0.0	-0.01	38.49	21.95	-62.1
22:00:01	3.84	842.8	-0.1	-0.1	-0.01	36.82	21.95	-62.1
22:00:01	3.84	842.8	0.0	0.0	-0.01	38.49	21.95	-62.1
22:00:01	3.83	883.5	0.0	0.0	-0.01	36.11	23.01	-62.1
22:00:01	3.83	883.5	0.0	0.0	-0.01	36.11	23.01	-62.1
22:00:03	3.83	840.6	-0.1	-0.1	-0.01	36.82	21.95	-62.1
22:00:03	3.84	842.8	0.0	0.0	-0.01	38.49	21.95	-62.1
22:00:03	3.84	842.8	0.0	0.0	-0.01	38.49	21.95	-62.1
22:00:03	3.83	881.2	0.0	0.0	-0.01	36.11	23.01	-62.1
22:00:03	3.83	881.2	0.0	0.0	-0.01	36.11	23.01	-62.1
22:00:05	3.83	842.8	-0.1	-0.1	-0.01	36.94	21.95	-62.1
22:00:05	3.84	842.8	0.0	0.0	-0.01	38.49	21.95	-62.1
22:00:05	3.83	842.8	-0.1	-0.1	-0.01	36.94	21.95	-62.1
22:00:05	3.84	842.8	0.0	0.0	-0.01	38.49	21.95	-62.1
22:00:05	3.84	881.2	0.0	0.0	-0.01	36.11	23.01	-62.1
22:00:05	3.84	881.2	0.0	0.0	-0.01	36.11	23.01	-62.1
22:00:07	3.84	842.8	0.0	0.0	-0.01	38.49	21.95	-62.1
22:00:07	3.83	842.8	-0.1	-0.1	-0.01	36.82	21.95	-62.1
22:00:07	3.84	842.8	0.0	0.0	-0.01	38.49	21.95	-62.1
22:00:07	3.83	842.8	-0.1	-0.1	-0.01	36.82	21.95	-62.1
22:00:07	3.83	881.2	0.0	0.0	-0.01	36.11	23.01	-62.1
22:00:07	3.83	881.2	0.0	0.0	-0.01	36.11	23.01	-62.1
22:00:09	3.84	842.8	0.0	0.0	-0.01	38.49	21.95	-62.1
22:00:09	3.84	842.1	-0.1	-0.1	-0.01	36.82	21.93	-62.1
22:00:09	3.84	842.1	-0.1	-0.1	-0.01	36.82	21.93	-62.1
22:00:09	3.84	842.8	0.0	0.0	-0.01	38.49	21.95	-62.1
22:00:09	3.83	881.2	0.0	0.0	-0.01	36.11	23.01	-62.1
22:00:09	3.83	881.2	0.0	0.0	-0.01	36.11	23.01	-62.1
22:00:11	3.84	842.8	0.0	0.0	-0.01	38.49	21.95	-62.1
22:00:11	3.84	842.8	-0.1	-0.1	-0.01	36.82	21.95	-62.1
22:00:11	3.84	842.8	0.0	0.0	-0.01	38.49	21.95	-62.1
22:00:11	3.84	842.8	-0.1	-0.1	-0.01	36.82	21.95	-62.1

可以查看传感器在选中时间段内的数据。

## 6.3 服务器设置



可以设置 2 个通道的域名地址，端口号，以及协议类型。

## 6.4 功能设置



设置服务器上传的方式以及发送的频率。

## 6.5 工作时间查看

设备号: 69      塔机号: 0      信号:      2017-01-01 23:04:29

**设置**

塔机基本信息      传感器标定      区域及防撞      **其他**

DI、DO设置      黑匣子设置      服务器设置      功能配置      **工作时间记录**      数据导出

**108616**

当前累计工作时间(s)

序号	开机时间	运行时间 (s)
1	2017-01-02 02:29:43	6
2	2017-01-02 02:55:52	44
3	2017-01-02 02:56:38	22
4	2017-01-02 02:57:02	116
5	2017-01-02 02:59:02	84
6	2017-01-01 20:00:15	31517
7	2017-01-01 20:00:15	5299
14	2017-01-01 21:28:39	330
15	2017-01-01 21:34:18	77
16	2017-01-01 21:35:47	17614
17	2017-01-02 02:29:52	9687
18	2017-01-01 20:00:17	33038
19	2017-01-01 20:00:16	10777

共计: 13

[返回顶部](#)      [跳到底部](#)

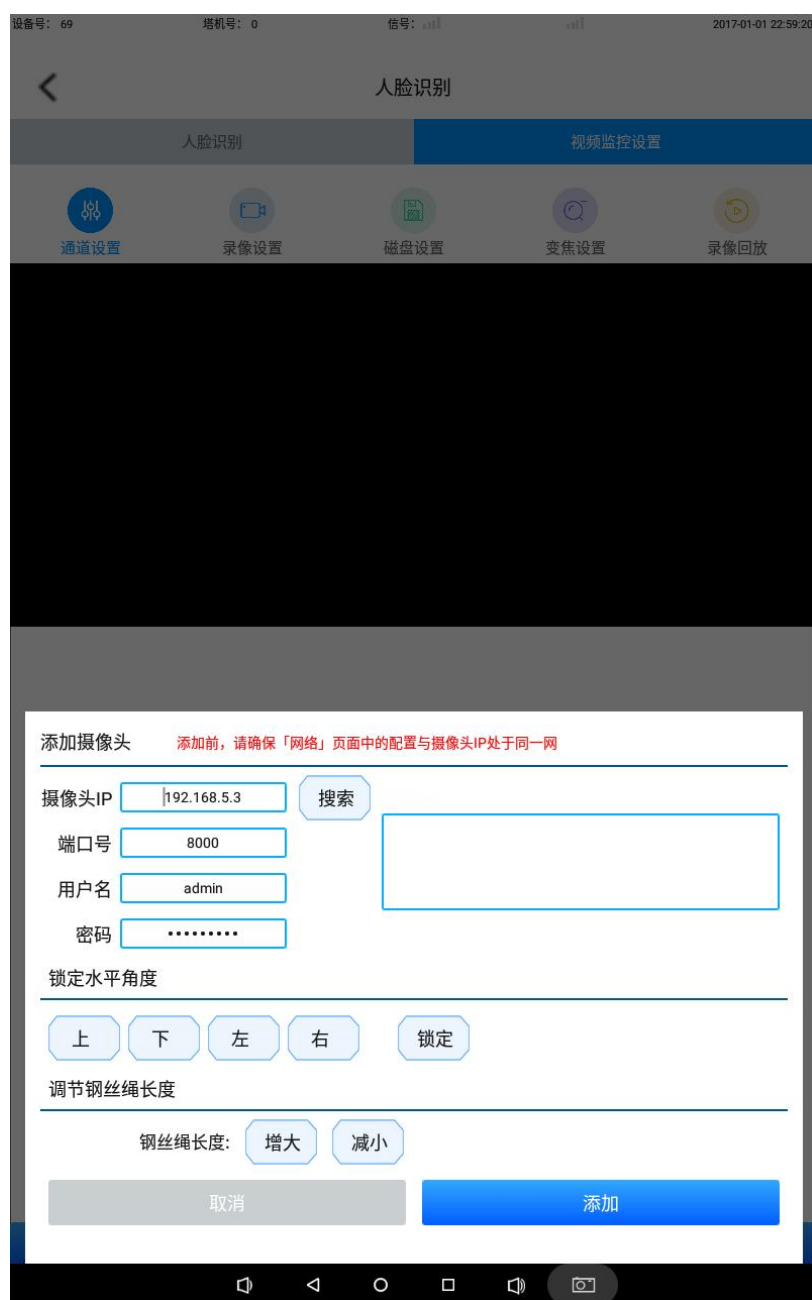


## 6.6 数据导出



## 7 视频监控

### 7.1 添加录像机



#### 步骤一：摄像头 IP

方法 1：手动输入录像机的 IP 地址。

方法 2：点击右方“搜索”，寻找 IP 地址，然后选取添加。

#### 步骤二：输入端口号、用户名、密码

#### 步骤三：点击“添加”

显示“添加成功”后，完成摄像头添加，首页可以查看摄像头画面信息。

## 8 港迪云调试

本章简要介绍初次使用系统的操作过程和日常使用系统的操作过程。

### 8.1 启动系统

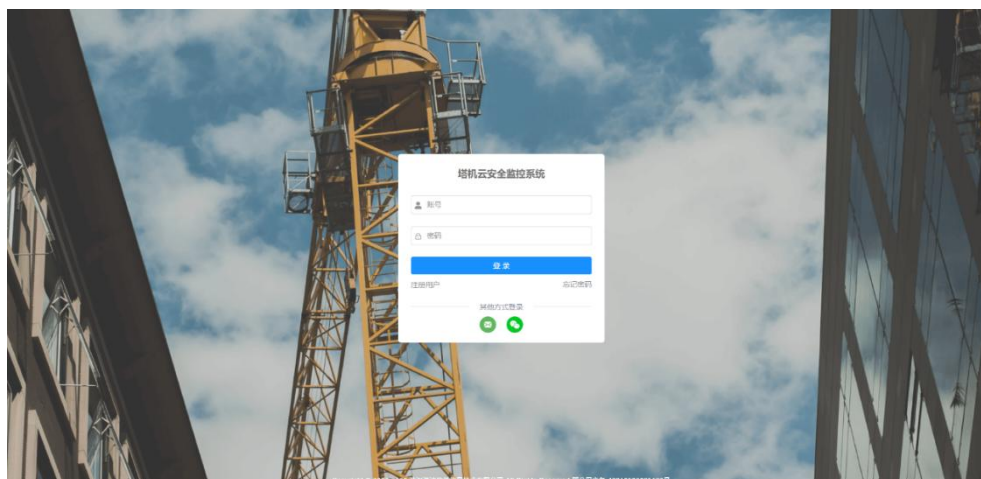
按照以下步骤启动塔机云安全监控系统：

- 1、安装客户机必要组件
- 2、浏览器中输入地址：<http://monitor.guide-soft.com/login>，回车
- 3、输入账号和密码，账号和密码都必须正确
- 4、点击【登录】

#### 注意：

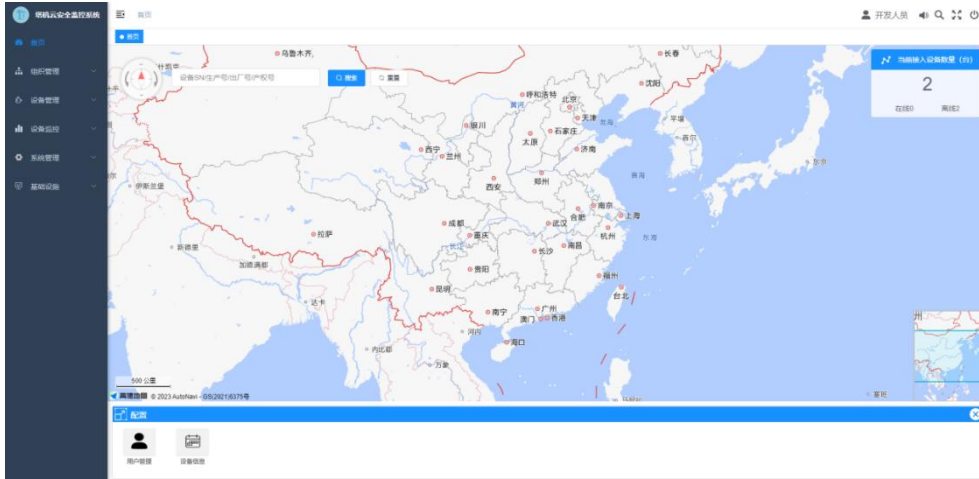
用户的帐号密码一般由系统管理员默认分配。登录系统后，建议您立即修改密码。

如果是自行注册的用户，需要由管理员审核通过才可以登录。



### 8.2 系统首页

首页显示了各个地区设备的分布及动作情况。左上角是设备的搜索栏，底部是快捷链接。



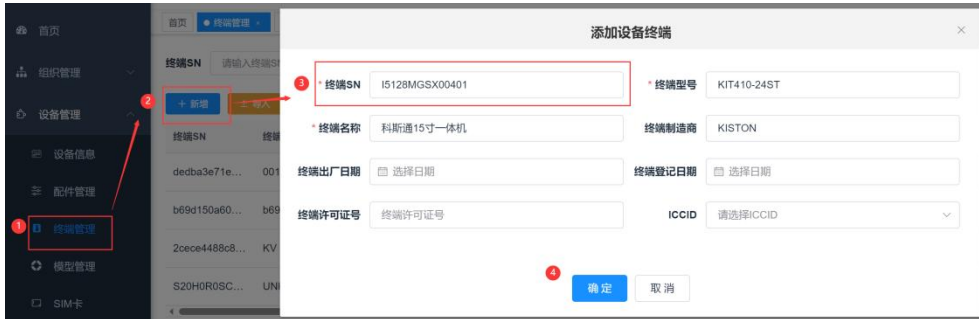
### 8.3 配置黑匣子和施工设备绑定

要使用【设备监控】功能，需要设置好设备关联信息。

具体步骤分为 3 步：

1. 添加【终端】(终端指采集数据的黑匣子)
2. 添加【设备】(设备一般指塔机等施工设备)
3. 关联【终端】和【设备】

操作示意图如下：



添加终端步骤 1



添加设备步骤 1

设备SN  设备型号  设备类型  产权

设备名称	设备类型	设备SN	设备型号	生产号	出厂号	产权号	设备产权	安装位置	有效期	操作
QTZ60塔吊	塔机	CIP9QT3X03...	QTZ60				自有			修改 更多操作
主机0929	塔机	bywdzu8m7oxs	2oece4488c8...				自有			修改 删除
港迪安全主机0...	塔机	bry4aqrff4lc	测试机型				自有			修改 配件 详情

### 添加设备步骤 2

**设备配件**

---

设备终端列表

1 点击添加终端

终端SN	终端型号	终端名称	操作
暂无数据			

---

设备配件列表

配件SN	配件名称	配件型号	配件类型	操作
暂无数据				

### 关联设备和终端步骤 1

**选择终端**

终端SN  终端型号

终端名称

1 选择之前添加的终端

终端SN	终端型号	终端名称
I5128MG SX00401	KIT410-24ST	科斯通15寸一体机
2oece4488c80732b	KV	屏0929
S20HOR0SC00169	UNKNOWN	UNKNOWN

共 3 条     页

2

### 关联设备和终端步骤 2

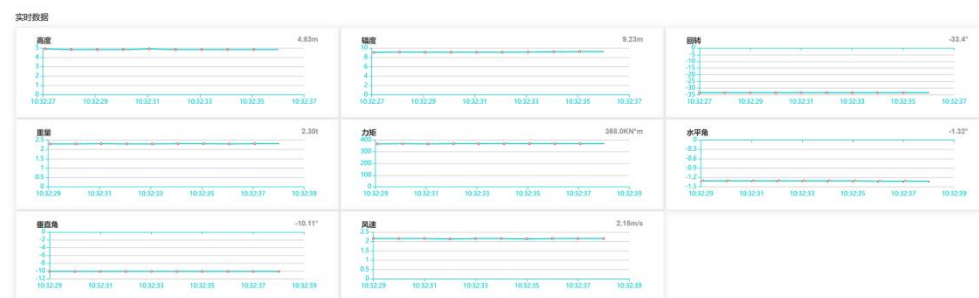


关联设备和终端步骤 3

### 8.4 实时数据



设备监控操作步骤



传感器实时数据曲线

### 三、 故障解释及排除

序号	故障现象	故障原因	解决方法
1	显示数据与实际数据不相符产生误报警误截断	1. 塔机调整后没有重新标定 2. 传感器链接发生故障	1. 系统重新标定 2. 检查传感器连接是否正常
2	主机无数值	1. 传感器链接线松动 2. 一体机系统设置错误 3. 误操作导致系统还原	1. 检查传感器连接是否正常 2. 重新设置一体机系统 3. 重新设置系统
3	主机出现黑屏	1. 电源线松动，未能给一体机供电 2. 一体机损坏	1. 打开一体机，检查电源线是否可靠连接 2. 更换一体机
4	语言提示“传感器异常”	1. 系统没有采集到传感器信号	1. 检查传感器是否连接好 2. 检查系统开启的功能所对应的传感器是否连接 3. 检查是否有多余功能被开启（无对应传感器安装）







# 塔机安全监控系统

用户手册 版本：1.00

# GUIDE

## 注意事项

- 1、使用一体机产品前请务必阅读本说明书。
- 2、为了安全，请专业人员进行调试及接线。
- 3、本说明书内容可能变动，恕不另行通知。

## 武汉港迪技术股份有限公司

Wuhan Guide Technology Co.,Ltd.

地址：武汉东湖新技术开发区理工大科技园理工园路 6 号

邮编：430223

电话：86-027-87927230

邮箱：shfw@gdetec.com

网址：www.gdetec.com

售后服务专线：400-0077-570